

# INSTRUCTION MANUAL

**MECHANICAL BOOSTER PUMP**

**MODEL : B(BM, BI) SERIES**

**B(BM, BI) 12A**

**B(BM, BI) 24A**

**B(BI) 36A**

**BESTECH** 

[www.bestechvacuum.com](http://www.bestechvacuum.com) [sales@bestechvacuum.com](mailto:sales@bestechvacuum.com) 베스텍

## 목 차

성능 제원

외 형 도

1. 개 요

2. 안 전 수 칙

3. 취 부

4. 운 전

5. 펌프의 성능

6. 기술 NOTE

7. 보수, 점검

8. PART LIST

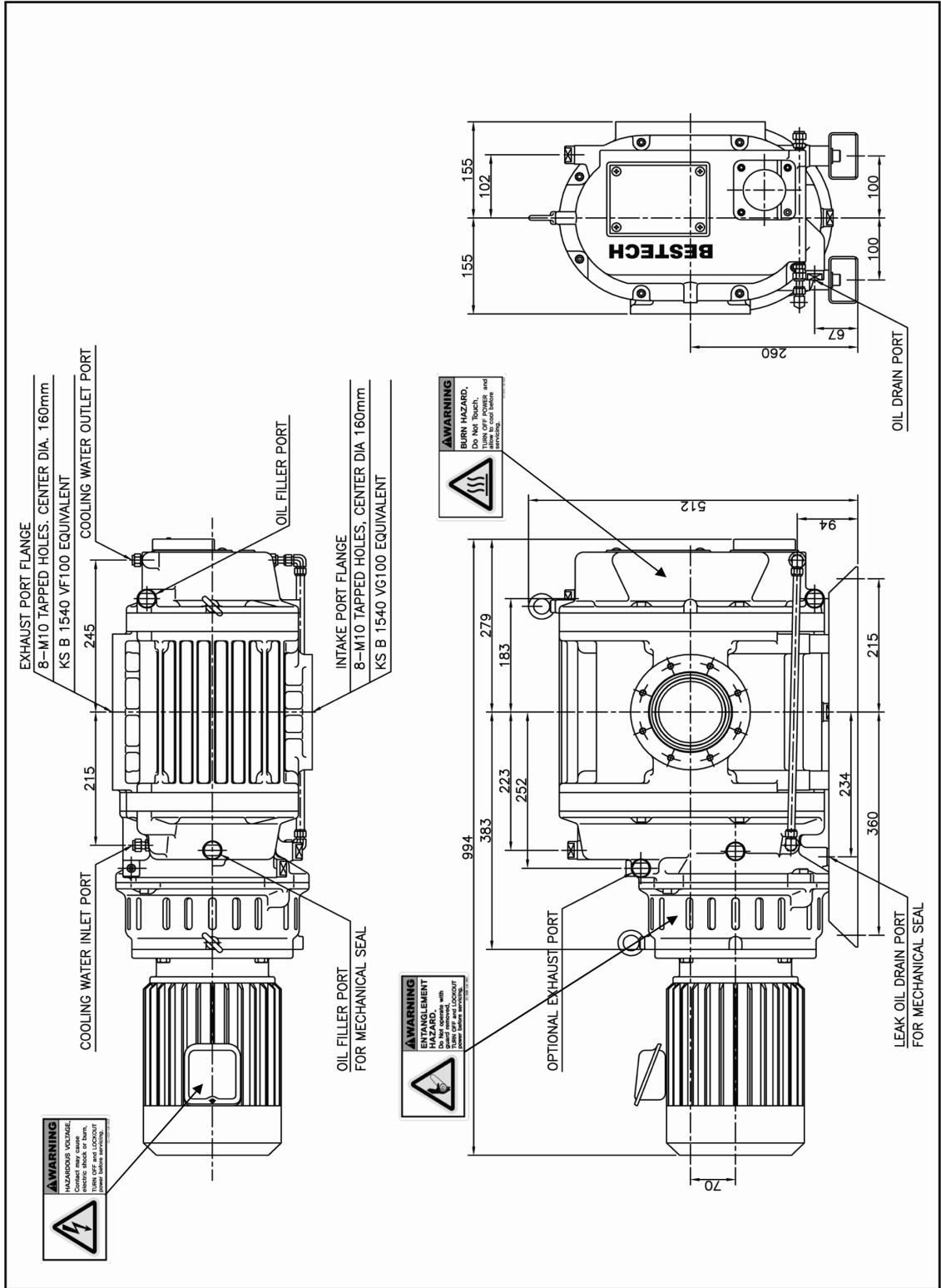
9. 입 체 도

## 성능 제원

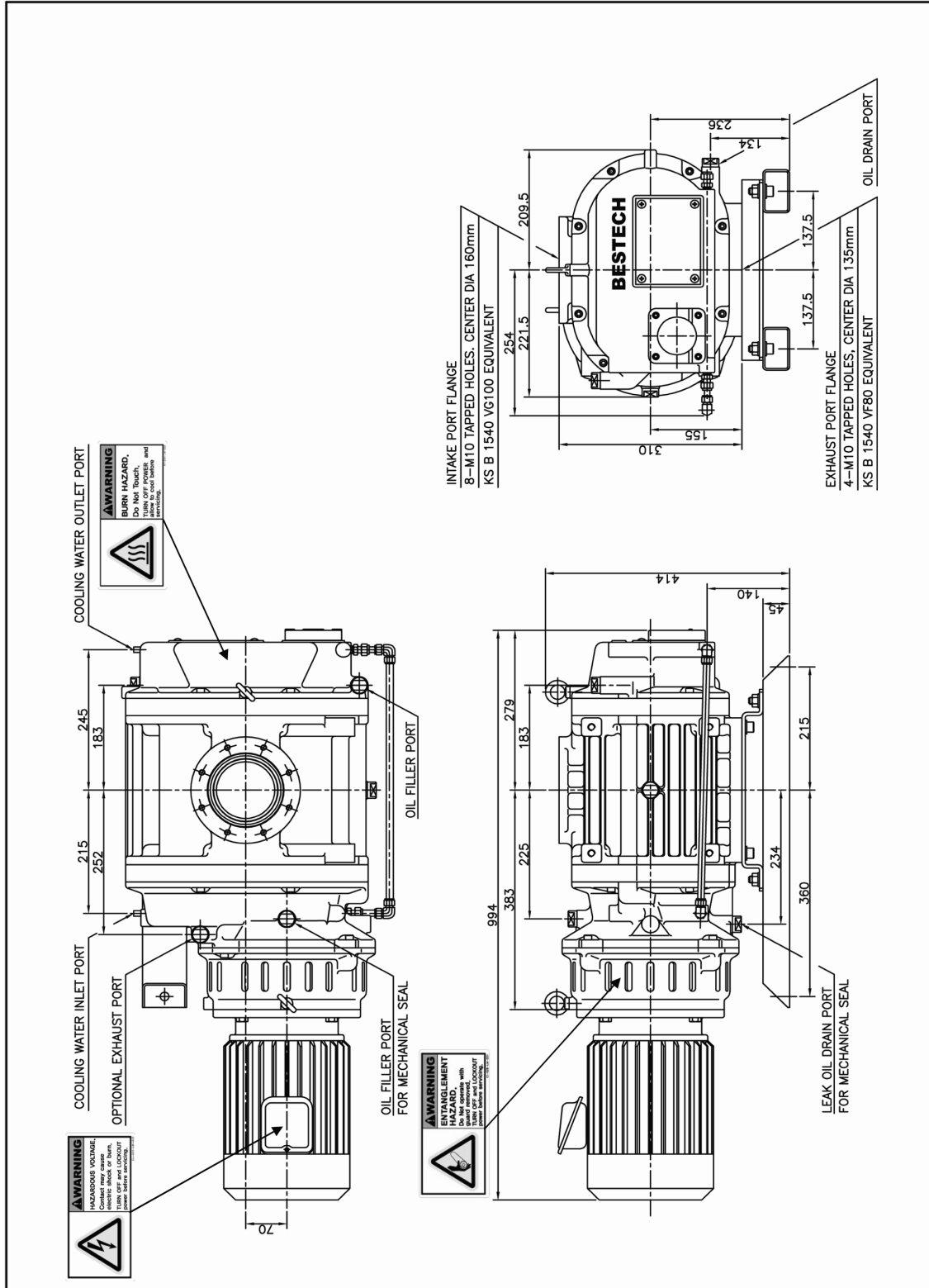
형 식		BM12A	B12A	BM24A	B24A	BI36A	B36A
유효배기 속도 m <sup>3</sup> /hr	50Hz	1,000		2,000		3,000	
	60Hz	1,200		2,400		3,600	
최대 흡입 압력 Pa(Torr)	50Hz	1.0*10 <sup>5</sup> (760)	1.3*10 <sup>3</sup> (10)	1.0*10 <sup>5</sup> (760)	8.0*10 <sup>2</sup> (6)	1.0*10 <sup>5</sup> (760)	8.0*10 <sup>2</sup> (6)
	60Hz		1.1*10 <sup>3</sup> (8)		6.7*10 <sup>2</sup> (5)		6.7*10 <sup>2</sup> (5)
최대 허용 압력 차 Pa(Torr)	50Hz	1.0*10 <sup>5</sup> (760)	7.3*10 <sup>3</sup> (55)	1.0*10 <sup>5</sup> (760)	7.3*10 <sup>3</sup> (55)	1.0*10 <sup>5</sup> (760)	7.3*10 <sup>3</sup> (55)
	60Hz		6.0*10 <sup>3</sup> (45)		1.0*10 <sup>3</sup> (45)		6.0*10 <sup>3</sup> (45)
도달 압력 Pa (Torr)		6.7*10 <sup>-2</sup> (5.0*10 <sup>-4</sup> )		6.0*10 <sup>-2</sup> (5.0*10 <sup>-4</sup> )		6.7*10 <sup>-2</sup> (5*10 <sup>-4</sup> )	
표준 보조 펌프		VP15K, VP25K		VP17K, VP27K		VP17K, VP27K	
모터 (극) kw		(2P) 3.7		(2P) 7.5		(2P) 11	
운할 유량 (ℓ)		2.0		4.8		5	
냉각수량 (ℓ/min)		4		5		6	
중량 (kg)		130	120	280	260	325	315
흡입구 (KS B1540)		VG100		VG200		VG200	
배기구 (KS B1540)		VF80		VF200		VF200	

1. 도달 압력은 맥나우드 진공계를 사용하여 측정.  
피라니 진공계를 사용한 경우 4.0\*10<sup>-1</sup> Pa (3.0\*10<sup>-3</sup>Torr)로 됩니다.
2. 상기 값은 표준 보조펌프 적용 시 측정된 값이며 보조 펌프의 성능에 따라서 변화합니다.
3. 1.3 Pa (1.0\*10<sup>-1</sup>)에서 유효 배기 속도 측정.

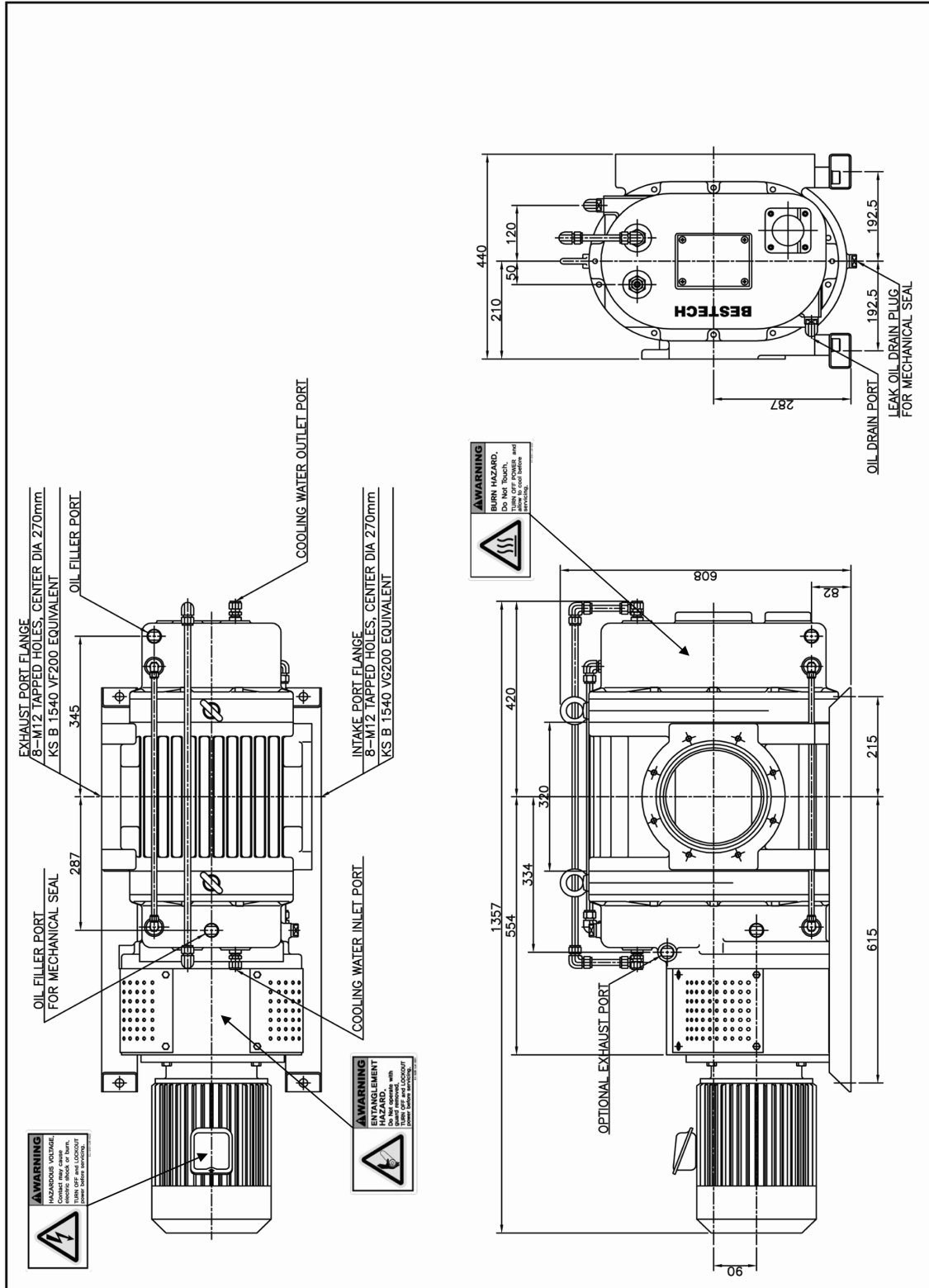
### B-12A-H, BM-12A-H, BI-12A-H 외형도



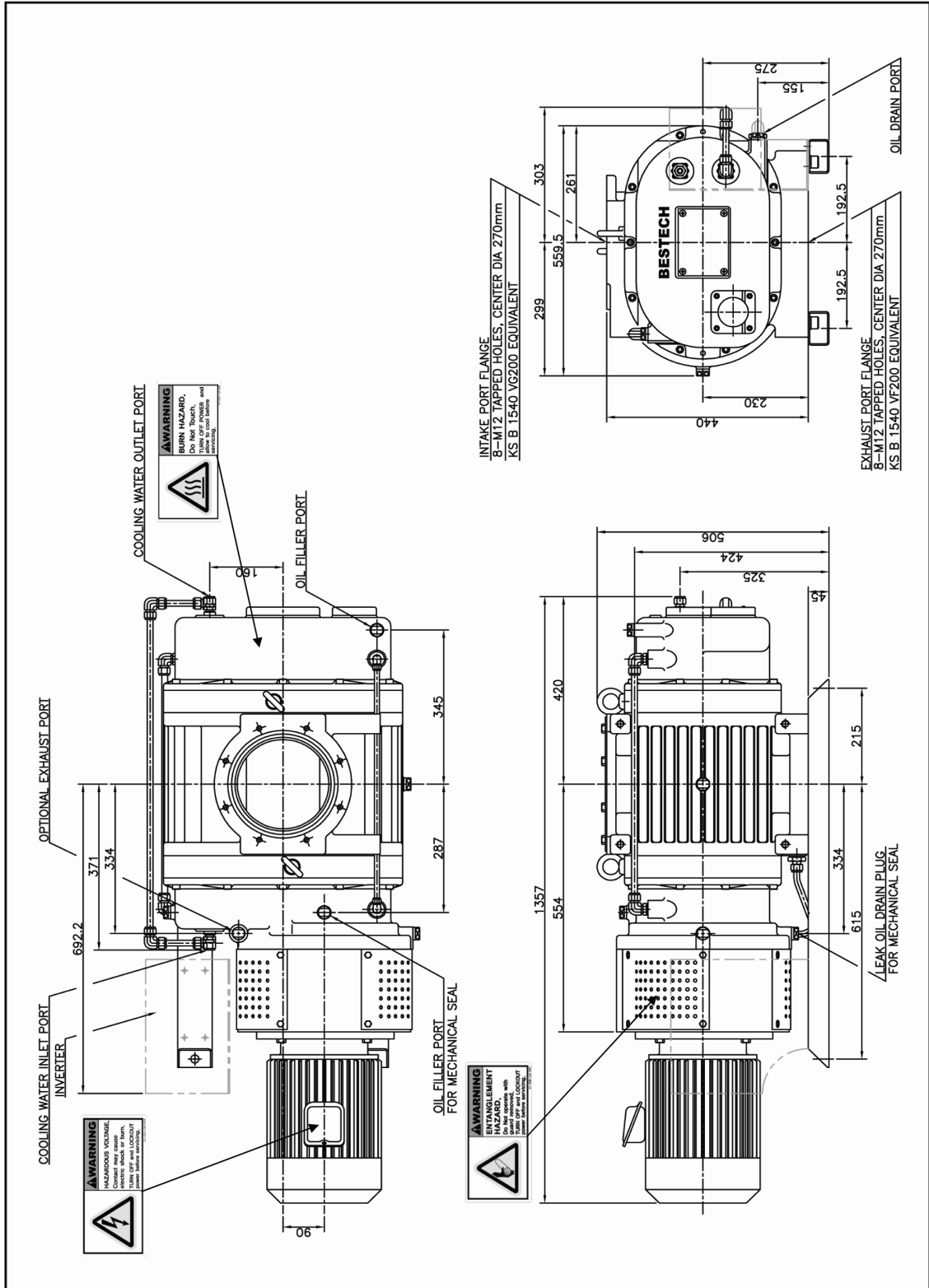
### B-12A-V, BM-12A-V, BI-12A-V 외형도



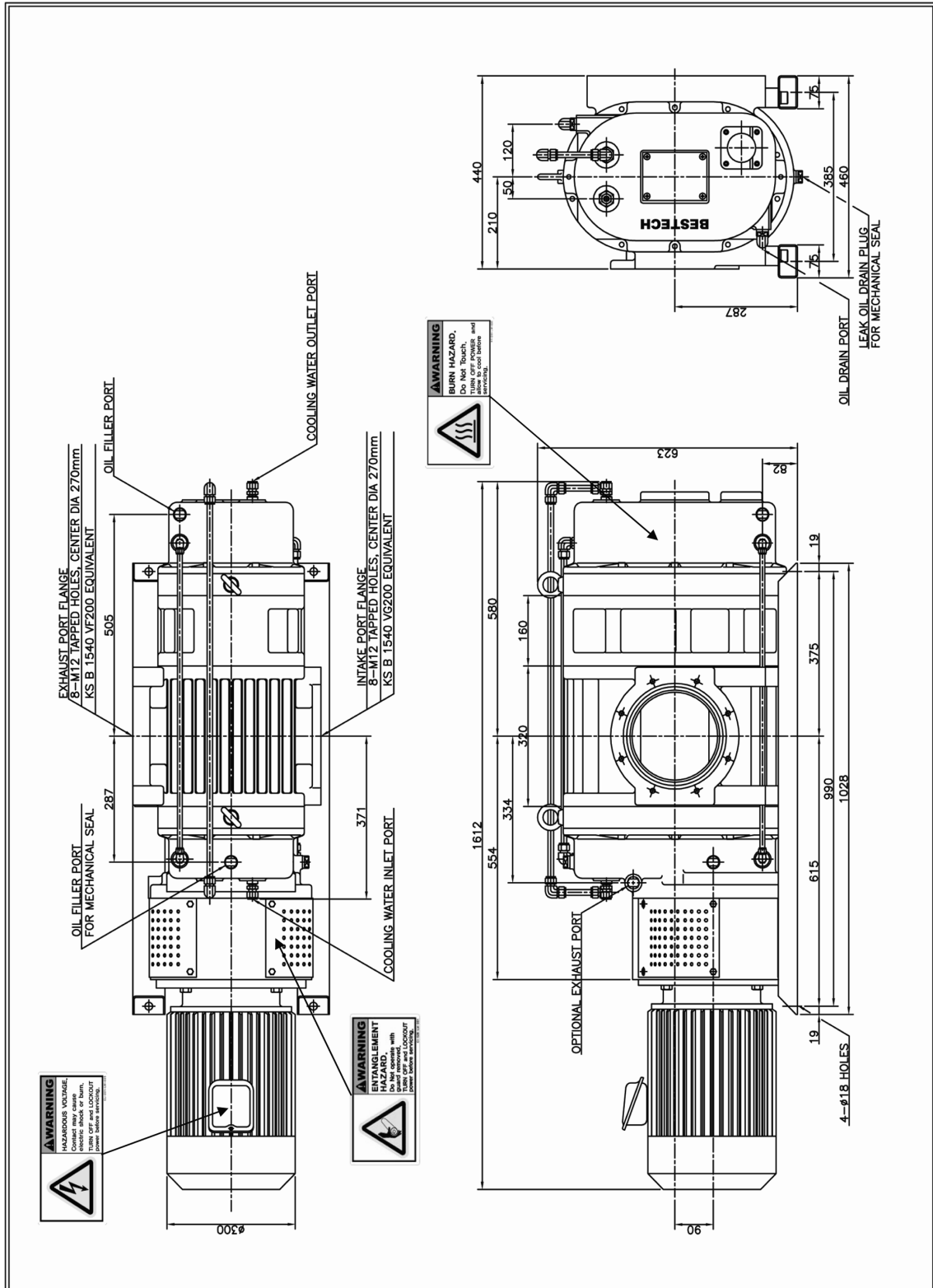
### B-24A-H, BM-24A-H, BI-24A-H 외형도



### B-24A-V, BM-24A-V, BI-24A-V 외형도

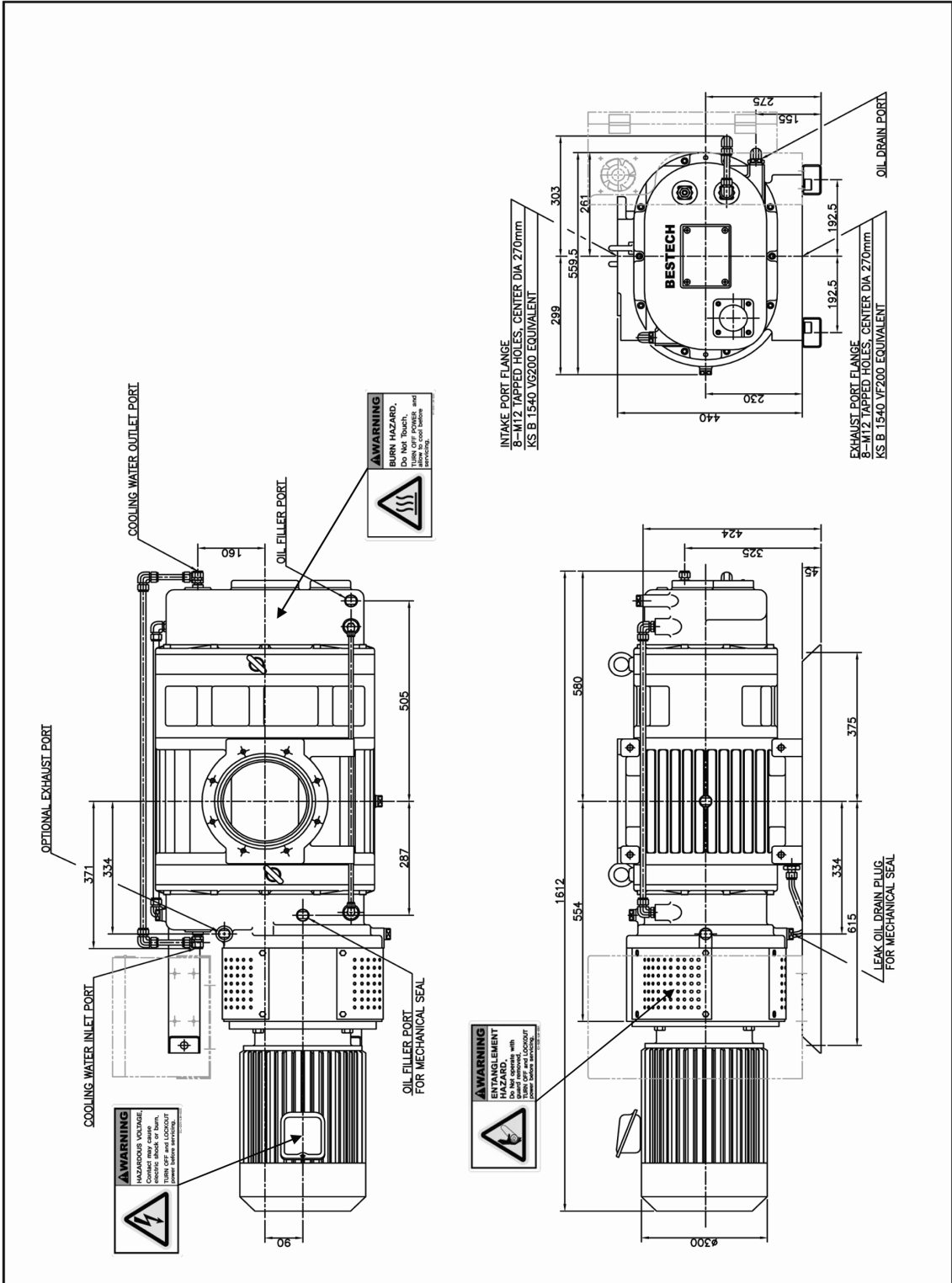


### B-36A-H, BI-36A-H 외형도





### B-36A-V, BI-36A-V 외형도



## 1. 개요

메카니칼 부스터 펌프는 루츠 부로워와 같은 사양, 구조의 펌프로써 보조 펌프와 조합하여 사용하고 보조 펌프의 배기 속도의 저하에 따라  $1.3 \times 10^3 \text{Pa} \sim 1.3 \times 10^1 \text{Pa}$  ( $10 \times 10^{-1} \sim 1.0 \times 10^{-3} \text{Torr}$ ) 영역의 배기 속도를 증가시키는 목적으로 사용됩니다. 구조는 그림 1-1과 같이 땅콩형 단면의 2개의 로터와 이것을 포함한 케이싱으로 구성되어 있고, 이 로터는 타이밍 기어에 의해 서로 역방향으로 접촉하지 않고 약간의 간극을 보존하며 회전하는 것으로 되어있습니다. 또 로터는 케이싱과 약간의 간극을 보존하며 구동됩니다.

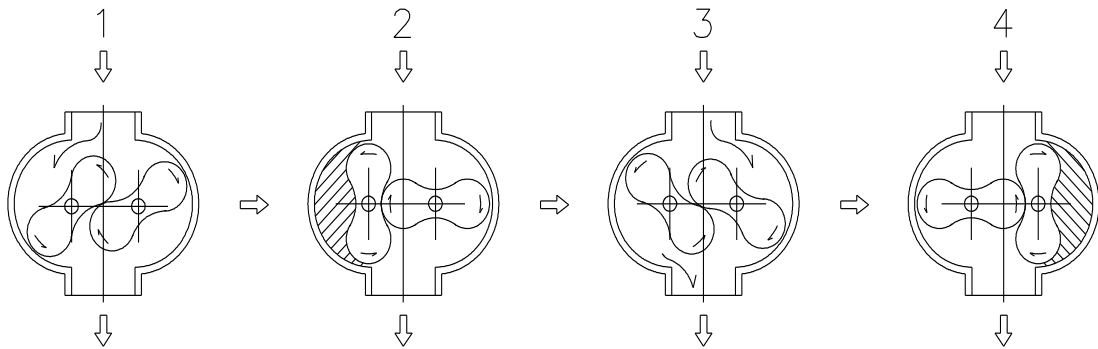


그림 1-1 BOOSTER PUMP의 배기 기구도

이 형식의 펌프는 로터간 및 로터와 케이싱간은 접촉하는 일이 없기 때문에 마모의 걱정은 없습니다. 또 로터 실내에는 윤활유가 없기 때문에 수증기 용제 증기 등에 대해서도 안정된 배기 성능을 얻을 수 있습니다.

## 2. 안전 수칙

### 2.1 구입 및 설치 시 주의 사항

- 1) 본 설명서는 부스터 펌프 설치, 운전, 유지 보수 시 준수하여야 할 주의사항 및 지침이므로 안전을 위하여 반드시 숙지하신 후 취급 하십시오.
- 2) 제품 설치는 베스텍 또는 전문 업체에 의하여 시행토록 하십시오.
- 3) 본제품은 보조펌프와 연동하여 사용되는 펌프이므로 단독 또는 규정된 범위에 포함되지 않는 보조 펌프를 조합하여 사용할 경우 작동 이상에 의한 위험이 있습니다.
- 4) 본 제품은 진공펌프이므로 진공 배기 장치 이외의 용도로 사용할 수 없습니다. 타 용도로 사용될 경우 작동 이상에 의한 위험이 있습니다.
- 5) 규정되지 아니하며 베스텍에서 권장하지 않는 공정에 제품을 사용할 경우 작동 이상에 의한 위험이 있습니다.
- 6) 수직형 배관형식(V)과 수평형 배관형식(H)은 출고 시 제원에 의하여 사용되어야 하며 임의의 형식변경은 작동 이상에 의한 위험이 있습니다.
- 7) 설치 시 흡입구에 이 물질이 유입되지 않도록 하십시오. 작동 이상에 의한 위험이 있습니다.
- 8) 전원 연결은 규정된 정격 전선을 사용해야하며 접지 불량 발생하지 않도록 유의하십시오. 감전과 화재의 위험이 있습니다.
- 9) 제품의 고온부에 전선이 접촉되지 않도록 하십시오. 감전과 화재의 위험이 있습니다.
- 10) 전선이無理하게 구부러지거나 눌리지 않도록 하십시오. 감전과 화재의 위험이 있습니다.
- 11) 제품의 운반은 펌프 상단의 아이볼트 2개소에 사용 도구를 이용하여 호이스트나 크레인으로 이동하십시오. 이때 아이볼트 체결 상태와 사용 도구의 선적 한도를 점검하십시오. 규정되지 않는 부위의 지지, 사용 도구 선적 한도 미달, 적절치 못한 연결 상태 등에 의하여 추락의 위험이 있습니다.
- 12) 제품의 흡입구와 배기구에 손을 넣지 마십시오. 로터의 회전에 의하여 다칠 수 있습니다.
- 13) 설치 시 제품에 무리한 하중을 가하지 마십시오. 파손의 원인이 있습니다.
- 14) 설치 시 바닥이 수평하고 유동이 없는 곳에 설치하십시오. 작동이상에 의한 위험이 있습니다.
- 15) 설치 시 다른 제품과 1m 이상의 거리를 유지하십시오. 과열에 따른 작동이상 위험이 있습니다.
- 16) 모터의 정격 전압, 정격 전류, 정격 주파수를 확인하십시오.

## 2.2 운전 시 주의 사항

- 1) 작동 전 펌프의 오일 가시창에 오일 충전 여부를 확인하십시오. 오일이 없거나 부족한 상태로 작동될 경우 작동이상에 의한 위험이 있습니다.
- 2) 배기구가 막힌 상태로 작동하지 마십시오. 작동이상에 의한 위험이 있습니다.
- 3) 흡기구를 대기 중에 개방하여 작동하지 마십시오. 작동 이상에 의한 위험이 있습니다.
- 4) 모터의 단자 박스를 개방하여 작동하지 마십시오. 감전과 화재의 위험이 있습니다.
- 5) 규정된 회전방향의 반대방향으로 가동하지 마십시오. 작동이상에 의한 위험이 있습니다.
- 6) 펌프를 단독으로 가동하지 마십시오. 보조펌프의 진공 분위기 조성 없이 가동될 경우 작동이상에 의한 위험이 있습니다.

## 2.3 경고 라벨 설명

NO	형 상	색 상	설 명
1		바탕색 : 노란색 삼각밴드 : 검정색 기호 : 검정색	고온 위험
2		바탕색 : 노란색 삼각밴드 : 검정색 기호 : 검정색	말림 위험
3		바탕색 : 노란색 삼각밴드 : 검정색 기호 : 검정색	전기 위험

### 3. 취부

#### 3.1 점검

물품이 도착하면 아래 사항을 확인하시기 바랍니다.

- 1) 요구한 제품과 일치하는가?
- 2) 운반도중 사고로 파손된 부분은 없는가?
- 3) 운송 중에 볼트, 너트가 풀려있지는 않는가?
- 4) 부속품 (운할유, 취급설명서)는 소정의 것으로 되어 있는가?
- 5) 만약의 경우 파손되었거나 상태가 나쁜 곳이 있다면 당사로 연락바랍니다.

#### 3.2 설치

메카니칼 부스터 펌프는 미소 간극을 가진 기계이기 때문에 설치 시 다음 사항을 주의하시기 바랍니다.

- 1) 펌프를 설치할 장소는 습기가 적은 곳에서 펌프를 해체, 점검하고 소제가 용이한 곳을 선택해 주시기 바랍니다.
- 2) 펌프의 주위 온도는 40℃ 이하로 할 필요가 있습니다. 밀폐된 실내에서 운전할 경우 특히 주의해 주십시오.

#### 3.3 진공 배관

펌프 내는 약간의 간격 (0.3mm)을 가지고 회전하는 것으로 되어있습니다. 그렇기 때문에 펌프 내부에 이물질이 들어가면, 회전 불량으로 되기 때문에 배관 작업 시에는 다음의 주의가 필요합니다.

- 1) 배관내의 용접 스케일, 녹은 완전히 제거하시기 바랍니다.
- 2) 흡입구 측에서 현장 용접을 할 경우에는 흡입구에 두꺼운 종이 등을 끼워 놓고 펌프 내에 이 물질이 들어가지 않도록 주의를 해 주십시오
- 3) 진공용기내를 SAND BLAST 처리 할 경우에는 모래를 완전히 제거해 주십시오.
- 4) 메카니칼 부스터 펌프 내부를 점검하여 로터나 케이싱 그 외 흡, 배기구에 이물질이 붙어있지 않았는지 확인하시기 바랍니다.

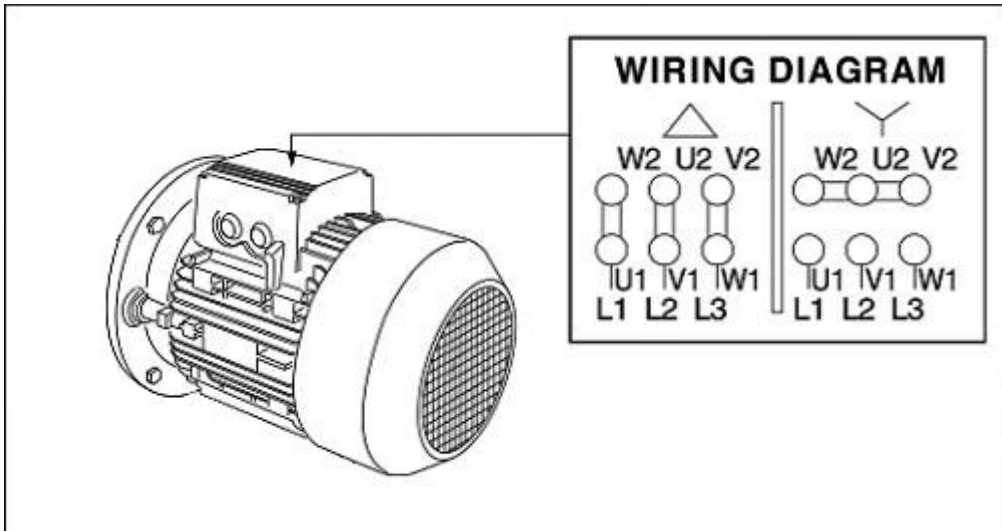
### 3.4 냉각수 배관

메카니칼 부스터 펌프의 냉각수로는 연수를 사용해 주십시오.

펌프 정지 시에 기온이 0℃이하로 될 경우에는 냉각수를 빼주십시오.

### 3.5 전기 배선

부스터 펌프는 AC220/380V, 3상 모터를 사용하고 있습니다. 모터와 전원사이에는 모터 브레이커 또는 전자 개폐기를 넣어 과부하에 대하여 펌프의 보호를 해 주십시오. 모터의 권선은 회전 방향을 확인할 필요가 있으므로 시운전의 (4.1.3)항에 따라 확인 후 결선 해주십시오.



### 3.6 급유

본 펌프는 타이밍 기어, 베어링, 메카니칼 씰의 윤활을 위해 윤활유를 사용하고 있습니다. 표준유는 진공 펌프유 BO-20입니다.

급유는 기어측 카바 상부에 있는 플러그를 풀고 가시창의 상부 레벨 선까지 급유해 주십시오. (유량은 성능 제원을 참조)

기어 측부터 급유된 오일은 케이싱의 유관을 통해 모터측의 베어링 실에 유입됩니다. 따라서 레벨 선까지 윤활유를 넣은 후, 오일의 레벨이 저하하기 때문에 급유 5분 후에 윤활유의 레벨을 조사하여 저하가 있으면 급유해 주십시오. 메카니칼 씰의 급유도 잊지 말고 행해 주십시오.

- 주 의 -

1. 급유 할 경우에는 필히 펌프를 정지시켜, 메카니칼 부스터 펌프 안을 대기압으로 한 후에 행해 주십시오. 윤활유가 들어있는 실은 진공으로 되기 때문에, 운전 중에 플러그를 풀면 큰 리크가 발생하여 펌프에 큰 손상이 발생할 수 있습니다.
2. 펌프를 이동할 경우에는 기어 축 카바의 드레인 플러그를 풀고 윤활유를 빼낸 후에 이동해 주십시오. 윤활유를 넣은 상태로 이동하면 펌프가 경사졌을 경우 케이싱 내에 윤활유가 유입되는 일이 있습니다.

#### 4. 운전

##### 4.1 시운전

다음 수순으로 시운전을 해 주십시오.

1) 윤활유 레벨의 확인

가시창의 상하 레벨선 사이에 유면이 있는가를 확인해 주십시오.

- 주 의 -

상부 레벨선 이상에 윤활유를 급유하지 말아주십시오.

급유하게 되면 케이싱 내에 윤활유가 유입될 수 있습니다.

2) 메카니칼 씰의 급유

모터 축 카바의 상부에 메카니칼 씰에 급유하기위한 플러그가 붙어있습니다. 플러그를 떼고 여기에 OIL 종류를 100ml 정도 (BM12A는 50ml) 급유해 주십시오. 메카니칼 씰의 급유는 메카니칼 씰에 오일이 끓기는 것을 방지하기 위함입니다. 통상 운전 시에 이 급유는 필요 없습니다. 3개월 이상 펌프를 정지했을 경우 또는 펌프의 이동을 할 경우에는 필히 메카니칼 씰의 급유를 한 후에 운전해 주십시오.

**3) 윤활유 탈기 조작 및 회전 방향의 확인**

메카니칼 부스터 펌프의 흡입측의 밸브를 닫아 주십시오. 보조 펌프를 운전하고 메카니칼 부스터 펌프 내를 배기해 주십시오. 이때 메카니칼 부스터 펌프의 흡입구, 혹은 배출구의 압력이 보조 펌프의 실내 압력 부근 (표준 보조 펌프의 경우 13~1.3Pa 또는  $10^{-1}$ ~ $10^{-2}$ Torr)까지 저하하는지 확인하고, 그 상태에서 5분이상 보조 펌프만으로 배기해 주십시오. 다음은 회전 방향을 확인해 주십시오. 가시창을 보면서 약 1초간 운전해 주십시오. 그림 4-1과 같이 기어가 회전하면 정회전입니다. 역회전의 경우는 모터의 입력 세 선 중에 두 선을 교체해 주십시오. 회전방향의 확인이 끝나면 메카니칼 부스터 펌프를 5분간 이상 운전하여 주십시오. 이상으로 윤활유 탈기 조작은 완료입니다.

**- 주 의 -**

메카니칼 부스터 펌프에 새로운 오일을 급유했을 경우 또는 오일을 급유한 상태로 메카니칼 부스터 펌프를 장시간 방치 했을 경우에는 운전 전에 필히 오일을 탈기해 주십시오. 탈기하지 않고 운전 했을 경우 다량의 기포가 발생하여 로터 실내에 유입될 수 있습니다.

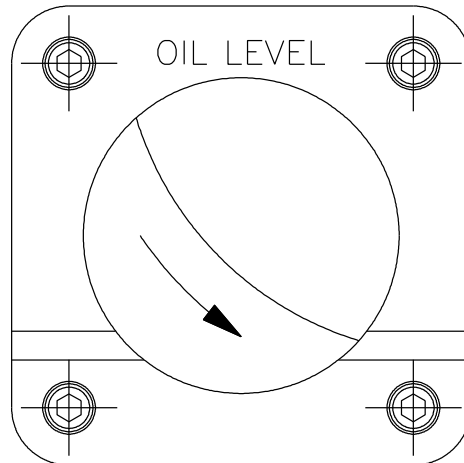


그림 4-1 메카니칼 부스터 펌프의 회전 방향



**4) 운전**

운전 준비가 끝났기 때문에 시운전에 들어갑니다. 냉각수를 순환 시키고 펌프를 운전해 주십시오. 가시창 내의 오일은 운전 개시 직후는 거품이 발생하지만 단시간 내에 거품은 없어집니다. 운전 중에는 다음의 사항을 확인해 주십시오.

- (a) 펌프의 회전 방향을 재확인해 주십시오.
- (b) 냉각수가 흐르고 있는가 확인해 주십시오.
- (c) 오일 레벨이 레벨선의 중간 정도로 되어 있는지 확인해 주십시오.

**- 주 의 -**

시운전 중에 메카니칼 씰부에서 높은 주파수의 금속음이 발생하는 일이 있습니다. 이것은 메카니칼 씰에 오일이 없어서 발생하는 경우입니다. 이 경우에는 펌프를 정지 시킨 후 수분 후에 재 운전해 주십시오.

**4.2 배기개시 조작**

- 1) 메카니칼 부스터 펌프 흡입 측의 메인 밸브를 닫고 보조 펌프를 시동하여 메카니칼 부스터 펌프 및 배관 내를 배기합니다.
- 2) 메카니칼 부스터 펌프 흡입 측의 메인 밸브를 열고, 진공 용기 내를 배기합니다.
- 3) 진공 용기안이 최대 흡입압(성능 제원을 참조) 이하로 배기되면 부스터 펌프를 시동합니다. (BM TYPE은 대기압부터 시동가능)  
메카니칼 부스터 펌프에 ROUGHING VALVE 가 배관되어 있는 경우에는 흡입 측의 메인 밸브를 닫고 ROUGHING VALVE를 열어 메카니칼 부스터 펌프 및 배관내를 배기해 주십시오. 배기한 후 흡입구의 메인 밸브를 열어 진공 용기를 배기해 주십시오.  
진공 용기 측의 압력을 최대 흡입압 이하까지 배기한 후에 메카니칼 부스터 펌프를 시동하여 ROUGHING VALVE를 닫아 주십시오.

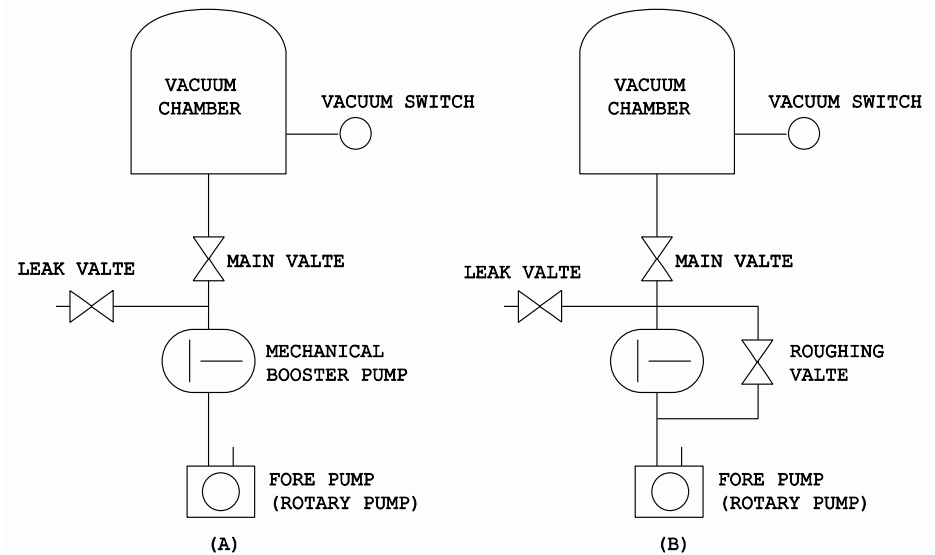


그림 4-2 메카니칼 부스터 펌프를 사용할 때의 배기 예

### 4.3 배기정지조작

다음의 수순으로 조작을 행해 주십시오(그림 4-2참조)

- (1) 진공용기와 메카니칼 부스터 펌프 흡입측 메인 밸브를 닫아 주십시오.
- (2) 메카니칼 부스터 펌프를 정지해 주십시오.
- (3) 보조 펌프를 정지해 주십시오.
- (4) 보조 펌프의 리크 포트 또는 배관의 리크 밸브를 열어 메카니칼 부스터 펌프, 보조 펌프 내를 대기압으로 해주십시오.
- (5) 냉각수를 닫아 주십시오.

메카니칼 부스터 펌프의 흡입측 및 배기측에 밸브가 있는 경우에는 이 두개의 밸브를 닫고 메카니칼 부스터 펌프 내를 진공으로 보존한 상태로 정지해도 문제없습니다.

- 주의 -

메카니칼 부스터 펌프를 정지하고 펌프 내를 대기압으로 한 경우에는 필히 냉각수를 잠그어 주십시오. 온도가 높을 경우 공기 중의 수분이 펌프 내부에 응축되어 펌프의 도달 압력을 나쁘게 할 경우가 있습니다.

## 5. 펌프의 성능

### 5.1 도달 압력

메카니칼 부스터 펌프의 도달압력은 보조 펌프의 도달 압력에서 크게 연동합니다. 그림 5-1은 보조 펌프의 도달 압력이 변화 했을 때의 메카니칼 부스터 펌프의 관계를 표시한 것입니다. 이것에 의하여 도달 압력이  $6.7 \times 10^2 \text{Pa}$  (5Torr)의 보조 펌프를 사용한 경우는 메카니칼 부스터 펌프의 도달압력은  $1.3 \times 10^2 \text{Pa}$  ( $1 \times 10^{-1} \text{Torr}$ )로 되는 것이 판단됩니다. 표준 보조 펌프를 사용한 경우에는 특히 주의가 필요합니다. 또 도달 압력이 나빠졌을 경우에는 우선 보조펌프의 도달 압력을 측정하는 것이 필요합니다.

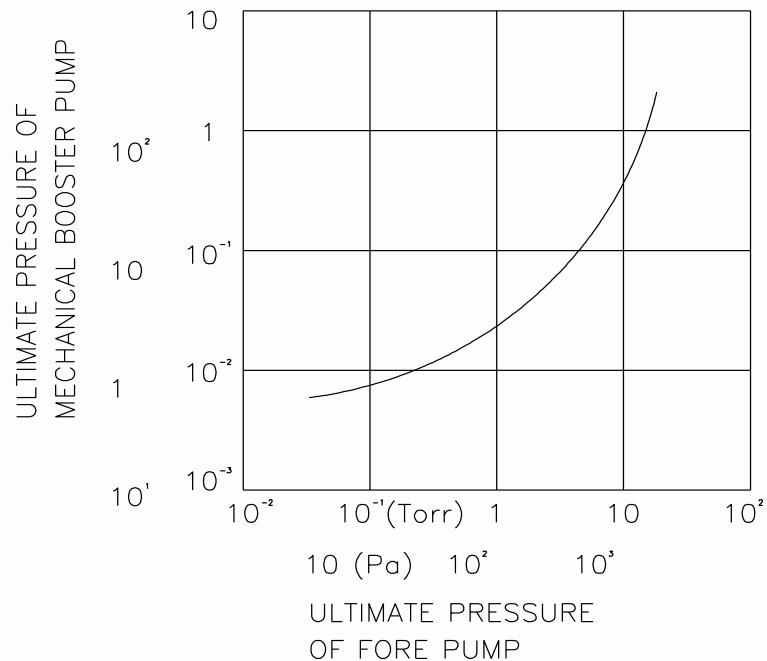


그림 5-1. 메카니칼 부스터 펌프의 도달 압력

## 5.2 배기속도 (그림 5-2참조)

메카니칼 부스터 펌프의 배기 속도는 보조 펌프의 특성에 의해 지배됩니다.

도달압력을 낮게 하면 보조펌프의 배기 속도를 크게 하는 일입니다.

표준 이외의 보조펌프(로터리 펌프, 수봉식 펌프)와 조합하여 사용할 경우에는 그 배기 성능을 숙지하여 필요한 배기 속도 도달 압력이 얻어지는가를 확인 할 필요가 있습니다.

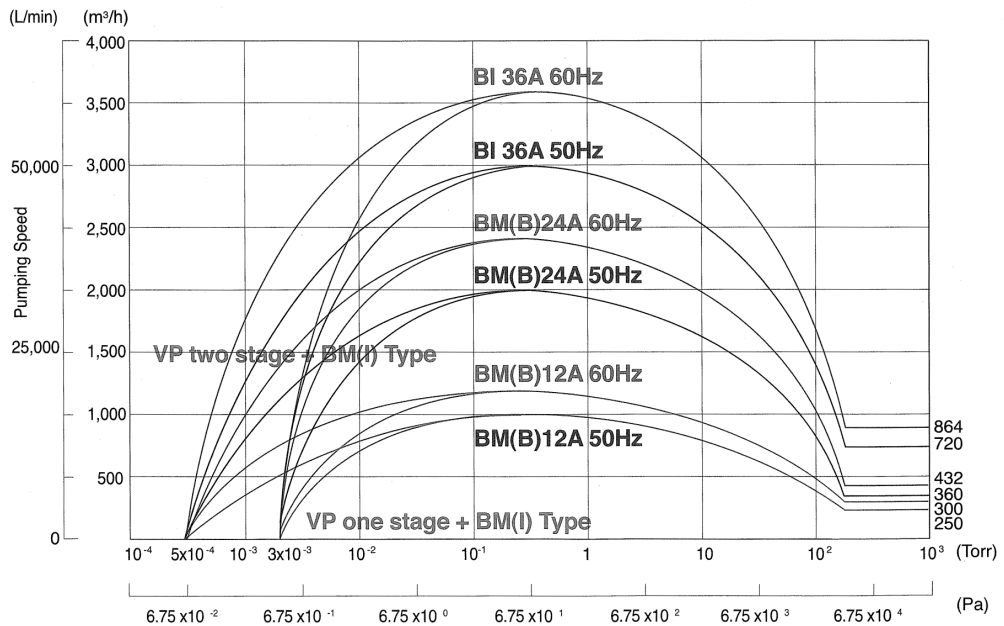


그림 5-2 B(BM)12A, B(BM)24A, BI36A 배기 속도 곡선

### 5.3. 소요 동력

메카니칼 부스터 펌프의 동력은 보조 펌프의 성능과 흡입 압력에 의해 변합니다. 표준 보조 펌프 사용의 경우 흡입 압력이 최대 흡입압 이상으로 되는 펌프에 과도한 압축열이 발생하게 되어 모터의 과부하를 유발 시킵니다. 이 경우 펌프 및 모터의 손상을 가져올 수 있습니다. 따라서 최대 흡입압 이상에서의 운전은 하지 말아 주십시오. 배기계의 설계에 대해서는 메카니칼 부스터 펌프의 흡입 압력과 보조 펌프의 흡입 압력의 차가 최대 허용 압력차(성능 제원을 참조)이하로 되도록 보조 펌프를 선정해 주십시오.

- \* 대기압 기동형(BM-TYPE)은 기동 가능 압력이 760Torr (대기압)이지만 대기압 상태에서 장시간 연속 구동 시 MOTOR와 PUMP의 연결 커플링부에서 고온 발열되오니 주의 하십시오.

## 6. 기술 NOTE

메카니칼 부스터 펌프를 사용하려면 필요하다고 생각되는 간단한 지식을 표시합니다.

### 6.1 배기계의 설계

메카니칼 부스터 펌프는 대기압에서 작동하는 일이 되지 않기 때문에 필히 보조 펌프 (로터리 펌프)와 조합하여 사용합니다. 그것을 위해 진공용기와 배관은 그림 4-2와 같은 방법에 의해 ROUGHING을하고 메카니칼 부스터 펌프의 작동 압력으로 된 다음부터 시동을 시키지 않으면 안 됩니다.

ROUGHING 방법에는 그림 4-2 (A),(B)의 방법이 있습니다.

(A)의 방법은 메카니칼 부스터 펌프를 통하여 하는 방법입니다.

이 방법은 진공기가 작은 경우에서 ROUGHING 배기 시간이 많이 걸려도 좋은 경우에 사용됩니다.

메카니칼 부스터 펌프는 ROUGHING을 하고 있는 경우는 운전하지 않기 때문에 배기 기체는 메카니칼 부스터 펌프의 로터 사이의 간격을 통하여 배기됩니다. 그렇기 때문에 배기 저항이 크게 되어 (컨덕턴스가 작게 됩니다) ROUGHING 배기 시간이 많이 걸리게 됩니다. (B)의 방법은 메카니칼 부스터 펌프에 ROUGHING VALVE를 열고 배기한다. 소정의 압력이 되며 메카니칼 부스터 펌프를 시동하고 ROUGHING VALVE를 잠그어 본 배기를 합니다.

### 6.2 자동 운전

메카니칼 부스터 펌프는 사용 압력에 폭이 있으므로, 운전할 때에는 진공계를 감시하면서 시동하지 않으면 안 됩니다.

자동운전에는 압력의 검출을 위하여 진공 스위치를 붙일 필요가 있습니다.

자동운전으로 하려면 흡입측 압력이 최대 흡입압 이하로 되면 진공스위치가 작동하여 메카니칼 부스터 펌프가 작동되도록 합니다.

그림 4-2(B)의 경우에는 ROUGHING VALVE는 AIR 작동형의 밸브를 사용하고 진동 스위치와 연동시키는 것이 됩니다.

진공 스위치에는 기계식, 전기식이 있습니다. 진공 용기 또는 메카니칼 부스터 펌프 흡입구 부근에 부착합니다.

### 6.3 OPTION PARTS

BM-A, B-A SERISE에는 OPTION PART로 아래의 항목을 준비하고 있습니다.

NO	명 칭	내 용
1	대용량 모터	최대 흡입압을 높이는 일이 가능하다.
2	마그네틱 카플링	대기압에서 회전 시키는 것이 가능하다. (BM Type 기본 사양)
3	오일 트랩 후렌지 오일 트랩 플러그	운할실의 배기가 가능하다.
4	진공 스위치	압력에 의해 자동 운전용의 신호가 얻어진다.
5	BY PASS VALVE	과부하를 방지하는 것이 가능하다.

표. OPTION 일람표

## 7. 보수, 점검

### 7.1 보수

운전 중 적어도 3번일 때 1번은 다음의 항목을 CHECK 해주십시오.

- (1) 윤활유의 레벨은 레벨선 사이에 있습니다.
- (2) 윤활유의 변색되어 있지 않은가?  
수분이 윤활유 중에 들어가면 백색으로 됩니다. 산이 들어가면 갈색 또는 흑색으로 변합니다.
- (3) 이상 소음이 발생하고 있지 않은가?
- (4) 이상 발열이 없는가?
- (5) 모터 전류치는 정상인가?
- (6) 모터 후렌지 부에 있는 드레인 플러그를 떼고 여기에 윤활유가 모여 있지 않은가? 윤활유가 모여 있을 경우에는 메카니칼 씬에 오일 누설이 있는 경우입니다. 메카니칼 씬은 정상인 경우에는 오일 누설은 약간 있지만 이 부분에 모일 정도의 것은 아닙니다. 1시간당 1㎖이상으로 모일 경우는 씬의 열화로 생각됩니다.

**\*\* 이상의 점검에서 이상이 있는 경우는 위의 문제점 점검 사항에 따라 점검을 해주십시오. 펌프의 고장이라 생각될 경우에는 당사에 연락해주십시오.**

(1),(2)의 윤활유에 이상이 있을 경우는 윤활유의 보급, 교환을 해주십시오. 윤활유의 교환은 펌프를 정지하고 펌프 내를 대기압으로 한 다음에 가시창 아래의 드레인 플러그를 풀고 윤활유를 뽑아내 주십시오. 급유는 3의 6항에 의해 행해주십시오. 교환후의 운전은 4의1항에 따라 윤활유의 탈가스를 한 후에 운전해 주십시오.

### 7.2 정기 점검

3개월마다 메카니칼 부스터 펌프를 정지하고 흡입구 배관을 떼어 내부의 점검을 해주십시오. 로터 사이의 틈새를 조사하여 규정된 틈새 이상 되는 것을 확인해 주십시오. 특히 유기물의 가스등을 배기하고 있을 경우는 가스중의 물질이 로터 표면에 부착되기 때문에 간격이 좁게 되어 회전 불능으로 될 가능성이 있습니다.



### 7.3 문제점 점검 사항

NO.	증상	점검사항	대책
1	모터가 시동하지 않는다. 모터가 브레이커가 작동한다. 휴즈가 끊어졌다.	1.휴즈, N, F, B 정상인가? 2.전원이 3상으로 되어있는가? 3.로터의 회전은 무겁지 않은가? 4.로터의 표면에 부착물이 없는가? 5.로터 각부의 틈간은 정상인가? 6.사용압력은 적정한가?  7.윤활유는 레벨까지 들어있는가? 8.윤활유가 변색되어있지 않은가? 윤활유의 점도가 상승하지 않았는가? 9.모터를 떼어내어 모터만 운전했을 경우 회전수, 전류치는 정상인가?	-전원을 조사한다.  -조사 후 청소 -로터 타이밍 재조절 -보조펌프 점검 용기,배관누수 점검 -급유 -오일 교환  -모터 교환
2	압력이 떨어지지 않는다.	1.모터의 회전 방향은 정상인가? 2.보조펌프의 성능은 둔화되지 않았는가? 3.진공 용기, 배관의 새는 곳은 없는가? 4.오일의 오염은 없는가? 5.메카니컬 씰의 공기 누설은 없는가?	-보조펌프의 윤활유 OVERHAUL  -오일 교환 -SEAL 교환
3	이상음이 발생	1.주파수 높은 금속음이 발생하지 않는가?  2.오일은 레벨선 내에 있는가?	-펌프를 즉시정지 하고 수분후에 재 운전한다 (메카니컬 씰에 오일 없음) -윤활유 급유

NO.	증상	점검사항	대책
3		3.덜그럭하는 소리가 있고 이것과 같은 진동이 발생하지 않는가? 4.덜컹거리는 소리가 나지 않는가	-타이밍 재조정  -베어링교환 -타이밍 기어 교환
4	이상 발열을 한다.	1.냉각수는 흐르고 있는가? 2.흡입 압력은 변화 하지 않는가? 3.흡입구 닫은후의 모터 전류치는 정상인가? 4.토출측 압력은 정상인가? 5.로터는 손으로 회전하는가?	-보조 펌프 수리 -OVERHAUL
5	메카니컬 씰부에서 오일 누설이 발생	1.오일의 누설량은 1ml/hr 이하인가?  2.오일은 레벨선 내에 있는가?	-잠시 그대로 운전함 (누설량이 적어지는 일이 있다.) -메카니컬 씰 교환

### 7.4 주요 교환 부품

NO	모 델 부 품 명	BM12A, B12A			BM24A, B24A			BI36A, B36A		
		사 양	재 질	수량	사 양	재 질	수량	사 양	재 질	수량
1	메카니칼 씰	M12-1		1	M24-1		1	M36-1		1
2	LIP SEAL	∅60*∅45*9	TEFLON	4	∅52*∅72*9	TEFLON	4	∅52*∅72* 9	TEFLON	4
3	BALL BEARING	6207 P5		4	6308 P5		4	6308 P5		4
4	O-RING	AN278	불소고 무	4	P38	불소고무	1	P38	불소고무	1
5	O-RING	AN275	불소고 무	1	G100	불소고무	1	G100	불소고무	1
6	O-RING	P18	불소고 무	8	G70	불소고무	1	G70	불소고무	1
7	O-RING	G85	불소고 무	1	P42	불소고무	4	P42	불소고무	4
8	O-RING	G110	불소고 무	1	V225	불소고무	1	V225	불소고무	1
9	O-RING	AN136	불소고 무	1	S35	불소고무	4	S35	불소고무	4
10	O-RING	S34	불소고 무	1	AN141	불소고무	1	AN141	불소고무	1
11	O-RING	S32	불소고 무	4	G105	불소고무	1	G105	불소고무	1
12	O-RING	V120	불소고 무	1	P18	불소고무	8	P18	불소고무	8
13	O-RING	P9	불소고 무	1	AN453	불소고무	1	AN453	불소고무	1
14	O-RING	P16	불소고 무	10	AN384	불소고무	4	AN384	불소고무	6
16	O-RING	G70	불소고 무	1						

### 7.5. 보증 사항

- 1) 본 상품의 보증 기간은 납품으로부터 1년으로 하고 있습니다.
- 2) 정상적인 사용 상태에서 만일 보증 기간 내에 사고가 발생한 경우에는 무상으로 수리해 드립니다.
- 3) 보증 기간 내에서도 다음의 경우에는 유상 수리가 됩니다.
  - ① 천재지변이나 화재에 의한 고장의 경우
  - ② 오염, 공해등의 특수 환경에 의한 고장의 경우
  - ③ 사용 조건이 취급 설명서 (성능 제원, 보수, 점검 등)에 기재되어 있는 사항과 틀리기 때문에 발생한 고장의 경우
  - ④ 당사 기술자에 의해, 본 상품의 사용 조건에 맞지 않기 때문에 발생한 고장으로 판정 된 경우

주1) 정상적인 사용 조건은 다음과 같습니다.

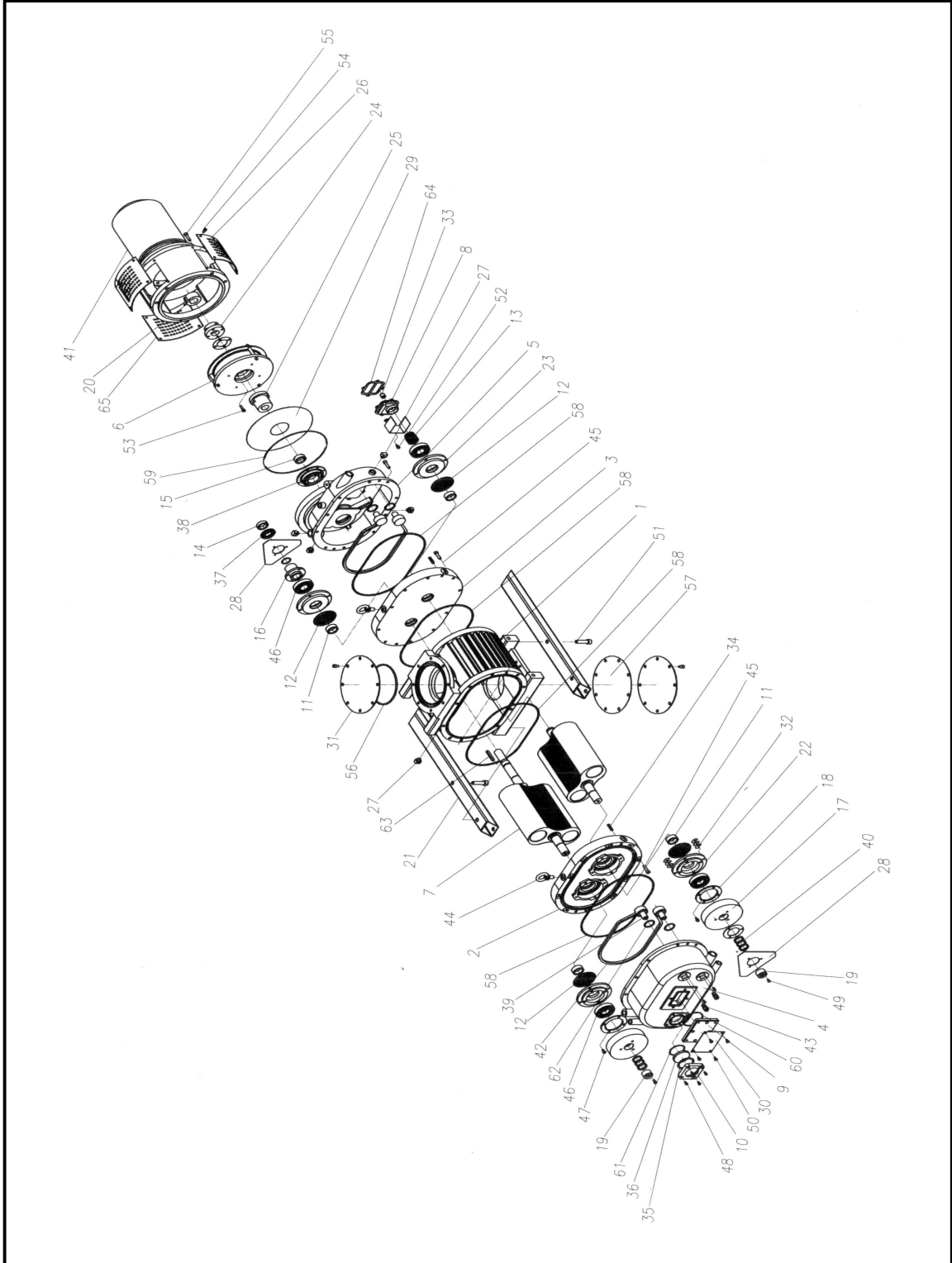
- ㉠ 주변 온도 : 40℃ 이하
- ㉡ 유체 온도 : 40℃ 이하
- ㉢ 유체의 종류 : AIR, N<sub>2</sub>

## 8. B(BM,BI)12A, B(BM,BI)24A, B(BI)36A PART LIST

Item	Description	Size	Material	REQ			Remark
				BM12A	BM24A	BI36A	
1	Casing		AC4C-T6	1	1	1	
2	Side Cover(R)		AC4C-T6	1	1	1	
3	Side Cover(F)		AC4C-T6	1	1	1	
4	Gear Cover		AC4C-T6	1	1	1	
5	Motor Cover		AC4C-T6	1	1	1	
6	Magnet Coupling			1	1	1	
7	Rotor Shaft		S45C	2	2	2	
8	Oil Trap Cover		AC4C-T6	1	1	1	
9	Name Plate Cover		AC4C-T6	-	1	1	
10	Level Gauge Cover		AC4C-T6	1	1	1	
11	Oil Seal Sleeve		SCM435H	4	4	4	
12	Slinger		S45C	4	4	4	
13	Front Thrust Flange(S)		S45C	1	1	1	
14	Mechanical Seal Sleeve		S45C	1	1	1	
15	Mechanical Seal Nut		S45C	1	1	1	
16	Collar		S45C	1	1	1	
17	Timing Gear		S45C	2	2	2	
18	Bearing Cover		S45C	2	2	2	
19	Rear Thrust Flange		S45C	2	2	2	
20	Retainer		S45C	1	1	1	
21	Pump Base		SS41	2	2	2	
22	Bearing Bracket(R)		FC25	2	2	2	
23	Bearing Bracket(F)		FC25	2	2	2	
24	Coupling(A)		FC25	1	1	1	
25	Coupling(B)		FC25	1	1	1	
26	Extension Cover		AC4C-T6	1	1	1	
27	Drain Plug		A2024BD	8	8	8	
28	Circulation Plate		A5052P	2	2	2	
29	Leak Oil Cover Plate		A5052P	1	1	1	
30	Name Plate		A5052P	1	1	1	
31	Flange		A5052P	2set	2set	2set	
32	Spacer		SUS304	2	2	2	
33	Oil Trap Plug		SUS304	1	1	1	

Item	Description	Size	Material	REQ			Remark
				BM12A	BM24A	BI36A	
34	Knock Pin	∅10	S45C	8	8	8	
35	Level Gauge Gasket	1t	ASBESTOS	1	1	1	
36	Oil Level Glass		Glass	1	1	1	
37	Mechanical Seal			1	1	1	
38	Mechanical Seal			1	1	1	
39	Water Jacket Connector		SUS304	2	2	2	
40	Power Lock			2	3	3	
41	Motor	2P		1/3.7kw	1/7.5kw	1/11kw	
42	Tube		SUS303	1	2	2	
43	Male Connector	PT 3/8	SUS303	2	4	4	
44	Eye-Bolt		SCM435	2/M16	2/M10	2/M10	
45	Wrench Bolt		SCM435	20/M10	48/M8	48/M8	
46	Bearing			46308	4/6207	4/6207	
47	Wrench Bolt	M8*20L	SCM435	8	8	8	
48	Wrench Bolt	M6*20L	SCM435	4	4	4	
49	Wrench Bolt		SCM435	7/M8	2/M12	2/M12	
50	Wrench Bolt	M6*10L	SCM435	4/10L	4/6L	4/6L	
51	Wrench Bolt		SCM435	8/M16	4/M12	4/M12	
52	Wrench Bolt	M6*20L	SCM435	3	3	3	
53	Wrench Bolt	M6	SCM435	8/20L	22/14L	22/14L	
54	Hex Bolt	M8*12L	SCM435	12	-	-	
55	Wrench Bolt		SCM435	4/M12	9/M10	9/M10	
56	O-Ring		VITON	1/V120	1/V225	1/V225	
57	Exhaust Port Packing	1t	N.B.R	1	1	1	
58	O-Ring		VITON	4/AN278	4/AN384	6/AN384	
59	O-Ring		N.B.R	1/AN275	1/AN453	1/AN453	
60	O-Ring	G100	VITON	1	1	1	
61	O-Ring	G70	VITON	1	1	1	
62	O-Ring	P42	VITON	4	4	4	
63	Key		S45C	1/7*8	1/8*10	1/8*10	
64	Oil Trap Packing	1t	N.B.R	1	1	1	
65	Fan Cover		SS41	3	3	3	

## 9. 입 체 도



**Head Office : 293-9, Doksan1-Dong, Kumchun-Gu, Seoul, Korea**

**Tel : 82-2-804-4522 Fax : 82-2-804-4525**

**Factory : 3MA-803, Shihwa Industrial Complex, 2094-3,**

**Jeongwang-Dong, Shihung-Si, Kyunggi-Do, Korea**

**Tel : 82-31-319-5422 Fax : 82-31-319-5423**