

# INSTRUCTION MANUAL

OIL ROTARY VACUUM PUMP

MODEL : BT SERIES

**BESTECH**

www.bestechvacuum.com    베스텍  
sales@bestechvacuum.com

## 목 차

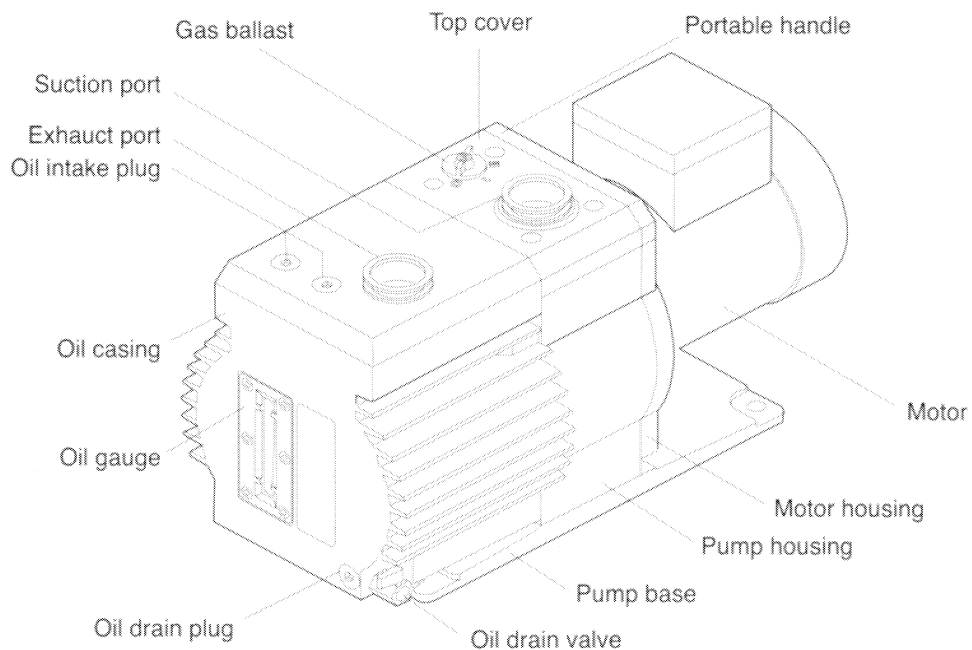
1. 일반사양
2. 점 검
3. 운 반
4. 설 치
5. 진공설비와의 연결
6. 전기배선
7. 작동전 점검사항
8. 작 동
9. 정 비
10. 고장처리 지침
11. BT7, 12, 24, 35 PART LIST
12. BT55, 85 PART LIST
13. BT7, 12, 24, 35 분해도
14. BT55, 85 분해도

## 1. 일반사양

### 1) BT Series Technical data

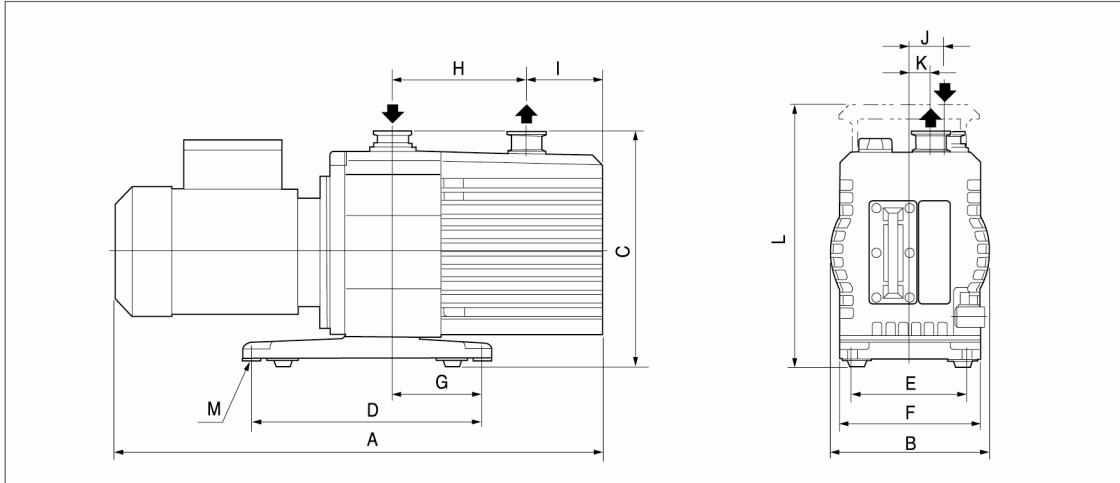
MODEL		UNIT	BT7	BT12	BT24	BT35	BT48	BT55	BT85
Displacement Speed	60Hz	L/min	100	200	400	600	800	1000	1500
	50Hz	L/min	85	170	340	500	670	830	1250
Ultimate pressure	G/B C	Torr	$5 \times 10^{-4}$	$5 \times 10^{-4}$	$5 \times 10^{-4}$	$5 \times 10^{-4}$	$5 \times 10^{-4}$	$5 \times 10^{-4}$	$5 \times 10^{-4}$
	G/B I	Torr	$5 \times 10^{-3}$	$5 \times 10^{-3}$	$5 \times 10^{-3}$	$5 \times 10^{-3}$	$5 \times 10^{-3}$	$5 \times 10^{-3}$	$5 \times 10^{-3}$
	G/B II	Torr	$5 \times 10^{-2}$	$5 \times 10^{-2}$	$5 \times 10^{-2}$	$5 \times 10^{-2}$	$5 \times 10^{-2}$	$5 \times 10^{-2}$	$5 \times 10^{-2}$
Oil capacity		L	1.3	1.1	1.4	1.8	3.8	5.5	6.5
Suction port		DN	25KF	25KF	25KF	25KF	40KF	40KF	40KF
Exhaust port		DN	25KF	25KF	25KF	25KF	40KF	40KF	40KF
Motor power(1Ph,3Ph)		Kw	0.4	0.4	0.75	0.75	1.5	2.2	2.2
Rotational speed	60Hz	R.P.M	1750	1750	1750	1750	1750	1750	1750
	50Hz	R.P.M	1450	1450	1450	1450	1450	1450	1450
Noise level		dB	50	50	52	52	56	56	56
Weight		Kg	22.5	24	34	38	70	83	89

### 2) External feature



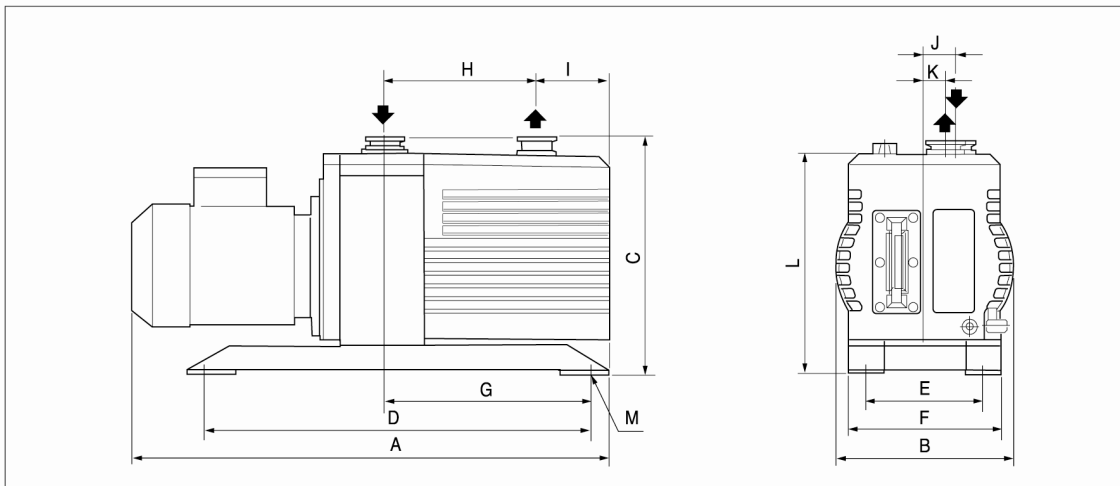
### 3) Outside demension

#### • BT-7, BT-12, BT-24, BT-35



MODEL	A	B	C	D	E	F	G	H	I	J	K	L	M
BT-7	468	165	253.5	240	120	146	93	140	50	37	28	258	∅9
BT-12	468	165	253.5	240	120	146	93	140	50	37	28	258	∅9
BT-24	528	205	289.7	310	140	180	141.5	162	70	52.5	34	295	∅9
BT-35	556	205	289.7	310	140	180	141.5	187	75	52.5	34	301	∅9

#### • BT-48, BT-55, BT-85



MODEL	A	B	C	D	E	F	G	H	I	J	K	L	M
BT-48	669.5	249.8	337	440	155	215	227	200	95	45	30	303	∅14
BT-55	742.5	279.9	418	550	185	245	300	230	95	45	45	385	∅14
BT-85	790.5	279.9	418	600	185	245	350	280	95	45	45	385	∅14

## 2. 점검

제품을 출고할 때 주의해서 보내고 있지만 제품이 도착되면 아래사항을 확인하시기 바랍니다.

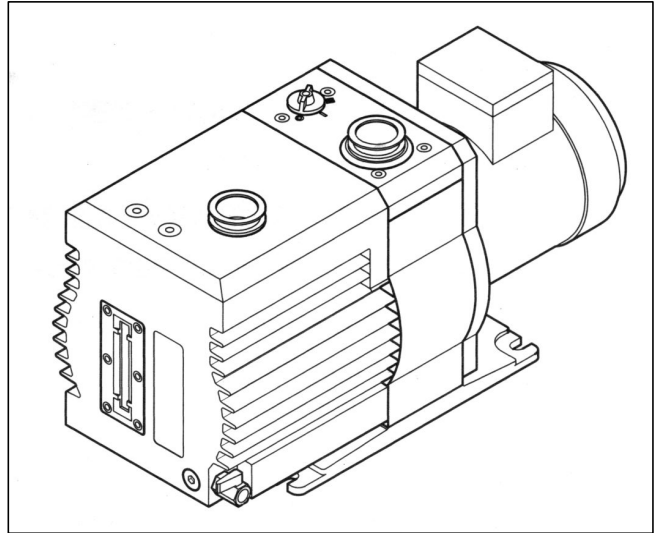
- 1) 주문한 제품과 동일한 제품인가?
- 2) 운반도중 진동에 의해 나사가 풀어져 손상은 입지 않았는가?
- 3) 주문품이 있는 경우 요구사항과 일치하는가?
- 4) 만약의 경우 파손 및 상태불량, 부속품이 없는 경우 당사 및 구입처에 연락바랍니다.

## 3. 운반

운반 시 부주의로 펌프의 성능을 떨어뜨려서는 안 되므로 펌프에 충격이 가해지지 않도록 주의해서 운반하시기 바랍니다.

## 4. 설치

- 1) 불안정한 설치는 소음 및 고장의 원인이 되므로 펌프가 설치 될 바닥의 장소는 평탄하고 수평한 곳 이어야 한다.
- 2) 펌프가 설치 될 장소는 아래 사항을 고려하여 선정한다.
  - 진공설비와의 연결이 용이한 장소
  - 적절한 공기의 순환이 가능한 장소
  - 전기 배선이 용이한 장소
  - 펌프의 조작 및 유지관리가 용이한 장소
- 3) 펌프를 진공설비에 고정하고자 할 때 펌프 베이스의 기초 구멍을 이용하여 고정한다.
- 4) 펌프 주변의 온도는 40℃를 초과해서는 안 되며 12℃이하로 떨어져서는 안 된다.



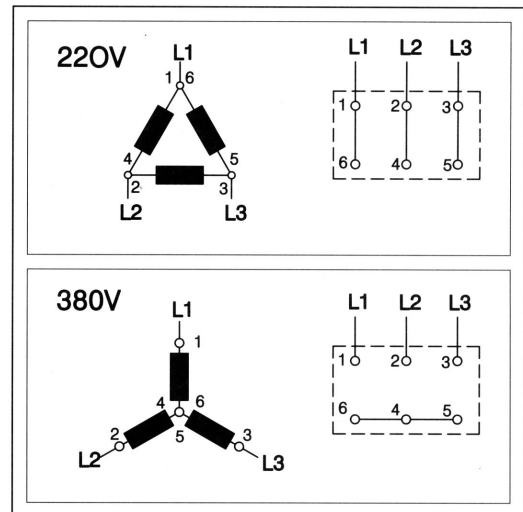
## 5. 진공설비와의 연결

- 1) 펌프의 흡,배기구는 국제규격에 따른 "QUICK CLAMP"를 사용해 진공설비와 연결한다.
- 2) 흡입구용 센터링은 흡입구 여과망(Dirt Trap)을 사용한다.

- 3) 진공설비의 연결관 및 플랜지가 청결한지 확인한다.
  - 오염되어 있는 연결관 및 플랜지는 펌프의 성능에 치명적이므로 깨끗이 청소한다.
- 4) 진공설비와 펌프의 연결관 크기와 길이는 가능한 한 굵고 짧게 하며, 연결관이 진공 설비 및 펌프에 무리가 가지 않도록 주의해서 연결한다.
- 5) 흡.배기구 연결관의 크기는 최소한 펌프의 흡.배기구 구멍과 같아야 한다.
  - 흡입구 연결관이 펌프 흡입구 단면보다 작을 경우 펌프의 배기속도가 감소된다.
  - 배기구의 연결관이 너무 작으면 펌프에 과도한 압력이 발생되어 펌프온도 상승의 요인이 되며 진공도가 불안정하다.
- 6) 오일케이싱 내의 최대압력은 1.5kg/cm<sup>2</sup>
- 7) 연결관 및 연결플랜지 부위에 누출(Leak)이 있는지 여부를 사전에 철저히 검사한다.

## 6. 전기배선

- 1) 모터의 전원이 꺼져 있는지 확인한다.
- 2) 전기선 연결은 해당기사가 하여야 한다.
- 3) 모터 명판을 보고 전압에 맞게 선을 세팅한다. (화살표 방향참조)
- 4) 펌프 회전방향을 확인하는 방법은 운반 및 보관용 마개를 사용하여 확인한다.
  - 방법은 흡입구와 배기구의 마개를 열고, 흡입구에 마개를 올려놓고 모터의 스위치를 잠깐 올려 마개가 흡입되는지를 확인한다.



## 7. 작동 전 점검사항

- 1) 오일 케이싱의 오일 게이지를 통해 오일 량을 확인한다.
- 2) 펌프 외부에 오일 누출이 있는지 확인한다.
- 3) 3상 모터의 경우 전기배선 변경이 있을시 펌프의 회전 방향이 바뀔 수 있으므로 회전방향을 점검한다.
- 4) 장시간 사용 후 오랫동안 방치해 두었다가 펌프를 재가동시 또는 오일을 교환한 다음 가동시에 오일에서 가스가 제거되기 전까지는 최고 압력을 얻을 수 없다. 따라서 최고압력을 얻기 위해서는 펌프 흡입구를 막은 상태에서 30분 정도 펌프를 작동시킴으로서 가스를 제거할 수 있다.

## 8. 작동

### 1) 비응축성 가스

- 영구적인 가스를 포함하고 있는 작업에 있어서는 펌프를 가스밸러스트 밸브 없이 작동 시킬 수 있으며, 단 작동 온도에 있어서 포화증기 압력은 압축 시에 초과되어서는 안 된다.

### 2) 응축성 가스

- 펌프가 작동온도에 도달될 때까지 압축 가능한 증기에 펌프 흡입구를 개방시키지 않는다.
- 냉각되어 있는 상태의 펌프로 작업에 들어가면 증기가 펌프 내에서 용해 될 수 있다.
- 펌핑 작업을 하는 동안 증기는 오일에서 용해될 수 있다.
- 증기가 오일에서 용해되는 경우 오일의 특성이 변화되어 펌프내의 부식을 일으킬수 있다. 따라서 작업이 종료된 다음 즉시 펌프의 스위치를 내리지 말고 흡입구를 차단한 상태에서 가스밸러스트 밸브는 열어놓은 상태로 증기가 제거될 때까지 펌프를 계속 작동시킨다.
- 작업이 종료된 다음 흡입구를 차단하고 약 30분간 펌프를 작동시키는 것이 좋다.
- 계속 연결되는 작업에 있어서 각 작업간의 사이에 펌프 스위치를 내려서는 안되며 흡입구를 차단한 상태에서 계속 작동시켜야 한다.
- 최고의 압력으로 펌프가 작동할 경우 전력 소모는 최소이다.

### 3) 작동온도

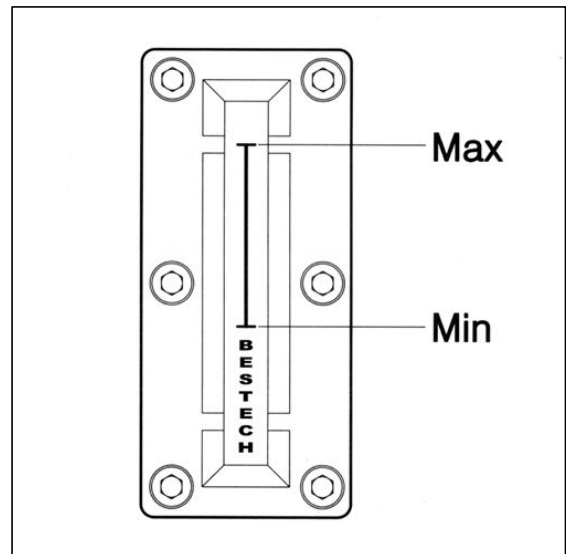
- 펌프 주변의 온도는 12℃에서 40℃ 사이이다.
- 작동 온도에 있어서 오일 케이싱의 표면온도는 부하정도에 따라 40℃에서 80℃이다.

### 4) 펌프의 정지

- 정상적인 상태에 있어서는 작업이 종료된 경우 펌프의 스위치를 내려면 된다.  
(단, 압축이 가능한 물질을 작업했을 경우 흡입구를 차단한 다음 펌프를 약 30분 가동 후 정지시킨다.)
- 펌프를 장기간 방치할 경우 흡입구를 폐쇄한 상태로 보관한다. 이렇게 함으로서 사용하지 않는 기간 중에 부식을 방지 할 수 있다.
- 연결 부위는 기밀을 유지한 다음 펌프를 장기간 보관한다. 이렇게 보관하면 특별한 보관이 필요 없으며 펌프를 재작동시 세척오일이 불필요하다.
- 펌프 작업 종료 후 펌프 내에 진공상태를 파기시켜 대기압 상태로 만들어 준다.

## 9. 정비

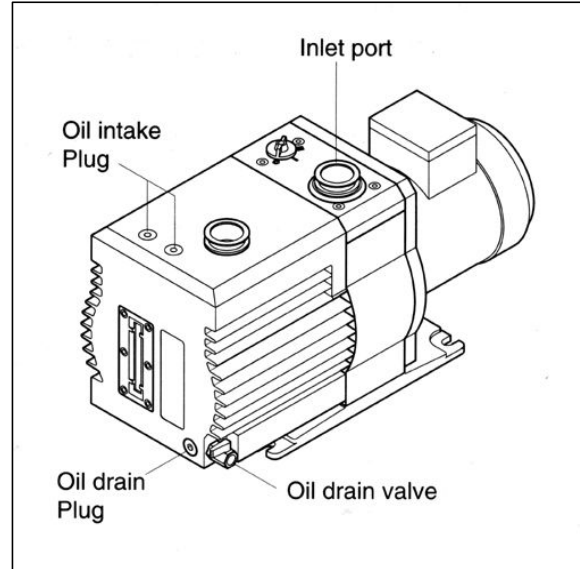
- 1) 펌프를 분리하기 전에 필히 전원을 분리시킨다.
- 2) 유해한 물질을 배기시킨 펌프의 경우에는 그 유해성을 확인하고 안전조치를 취한다.
- 3) 여러 가지 불결한 물질이 있는 주변 공기 중에서 펌프를 사용할 경우 벨트 및 오일 순환 계통, 안전망, 오일 게이지, 오일 주입 및 배출 부위의 청결 상태를 유지하도록 한다.
- 4) 부식성이 있는 물질을 작업 했을 경우 사용하지 않는 기간 중에 부식되지 않도록 즉시 수리하고 깨끗한 오일을 채워 놓는다.
- 5) 오일 량 점검
  - 작동 중에 오일 량은 오일 게이지 적정선 표시에 있어야 한다.
  - 오일 보충이 필요한 경우 전원을 내리고 오일을 공급한다.
  - 오일의 교환주기는 펌프 용도에 따라 차이가 많이 나므로 업체의 실정에 맞는 교환주기 자료를 만들어 주기적으로 교환해주는 것이 바람직하다.
- 6) 오일 점검
  - 육안 점검
    - \* 보통 오일은 깨끗하고 투명하다.  
(만약 오일 색깔이 어두워지면 오일 교환한다.)
  - 점선 점검
    - \* 만약 섭씨 25℃에서 점도가 150을 초과하는 경우 교환하여야 한다.
  - 오일 점검을 위하여 필요한 오일은 오일 배출을 통하여 취할 수 있다. 이 경우 펌프는 정지시켜야 하며, 온도는 작동 온도이어야 한다.





**7) 오일의 교환**

- 펌프의 성능 및 장기적인 수명을 보장하기 위하여 펌프 내에 항상 깨끗하고 적당한 양의 오일이 공급되어야 한다.
- 진공오일의 교환 시기
  - \* 최초 100시간 이후 오일이 오염된 것으로 보여 질 경우.
  - \* 산성 또는 점성 시험에 의하여 교환이 필요한 경우.
  - \* 최소한 2000-3000시간 작동마다 교환한다. (약3-4개월 정도)
  - \* 시간이 지날수록 압력이 떨어질 경우.
  - \* 부식성이 있는 가스를 배기하거나 배기량이 많은 작업에서는 빈번한 오일교환이 필요.
- 만약에 오일이 빨리 오염되는 경우 필터를 설치할 것.
- 오일의 교환은 펌프를 정지한 후 오일이 따뜻한 상태에서 교환한다.
- 오일 케이싱 내의 오염된 오일은 오일 케이싱 뒷면 하단에 있는 오일 드레인 밸브를 열어 펌프 내의 오염된 오일을 제거한다.
- 펌프 내에 남아있는 오일을 배출하기 위해 펌프 흡입구를 열어 놓은 상태에서 오일 드레인 밸브를 차단하고 펌프를 잠깐 작동시킨 후에(최대 10초) 다시 전원을 내린 다음 드레인 밸브를 다시 풀고 남아 있는 오일을 제거한다.
- 오일 주입 플러그를 열고 새로운 진공 오일을 보충한 다음 오일주입 플러그를 닫는다.

**8) 흡입구 여과망의 청소**

- 흡입구 여과망은 흡입구에 설치되어 펌프 내로 들어가는 작은 입자를 막아준다.
- 펌프의 배기 속도를 감하지 않기 위해서는 항상 청결을 유지하여야 한다.
- 위와 같은 목적으로 흡입구에서 흡입구 여과망을 분리하여 이것을 적절한 용기에 세척한다. 그런 후에 압축공기로 완벽하게 건조시킨다.
- 만약 흡입구 여과망에 결함이 있는 경우 새로운 것으로 교체한다.
- 흡입구 여과망의 청소 주기는 사용에 따라 다르다.

**9) 전기 모터의 분리와 설치**

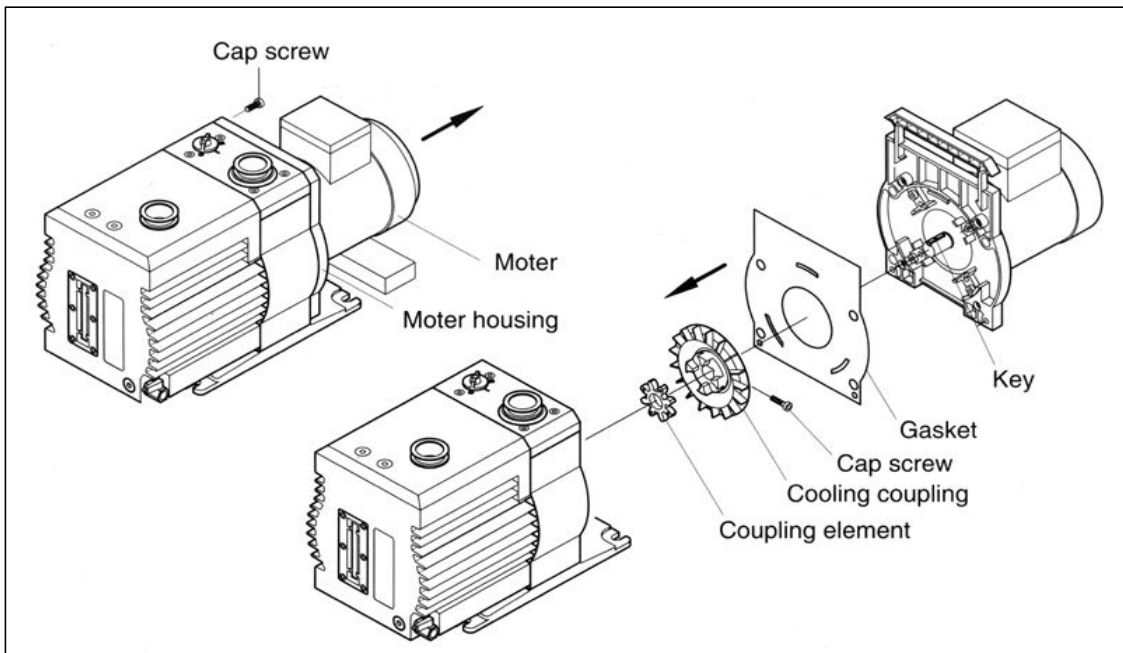
- 때때로 분리와 설치 모듈의 고장이 모터가 과열이 되는 원인이다. 펌프 모듈을 수리해야 할지 결정 하기 위해서는, 펌프에서 모터를 분리한 다음 펌프 커플링을 잡고 손으로 돌려봐서 돌리기 힘들면 펌프 모듈을 교환하거나 모듈을 수리한다.

**■ 펌프에서 모터 분리하기**

1. 작업 시간 전에 펌프가 꺼져 있고 전원이 끊어져 있는지 확인한다.
2. 모터와 모터 하우징을 펌프에서 다음과 같이 분리한다.
  - a. 모터 하우징 아래쪽에 있는 2개의 볼트를 푼다.

**※ 주의**

- 위쪽의 볼트를 풀 때 모터를 반드시 받칠 것. 그렇지 않으면 모터가 떨어져 부상을 입거나 모터가 손상 될 수도 있다.
  - b. 모터를 받치고 모터 하우징의 위쪽에 있는 볼트를 푼다.
  - c. 모터와 모터 하우징을 펌프로부터 곧바로 뒤로 잡아 뺀다.
- 3. 냉각 커플링으로부터 커플링 엘레멘트를 분리한다.
- 4. 다음과 같이 모터 하우징에서 모터를 분리한다.
  - a. 엘 렌치를 사용해 냉각 커플링에 있는 볼트를 푼다.
  - b. 모터 축으로부터 냉각 커플링을 빼낸다.
  - c. 모터 하우징으로부터 가스켓을 분리한다.
  - d. 엘 렌치를 사용, 모터를 모터 하우징에 고정시키는 4개의 볼트를 풀고 모터 하우징을 분리한다.



**■ 펌프에 모터 설치하기**

다음과 같이 펌프에 모터를 장착한다.

1. 모든 부품이 깨끗하고 좋은 상태인지 점검한다.
2. 엘 렌치로 모터 하우징을 통해 모터에 4개의 볼트를 조여 고정시킨다.
3. 손잡이와 가스켓을 모터 하우징에 조립한다.
4. 모터 축의 키 홈에 키를 조립하고 커플링을 모터 축 아래로 고르게 밀어 넣는다.  
강제로 밀어 넣지 말 것!  
필요하다면 커플링의 내경이나 축이 있는 거친 부분을 사포나 줄을 사용해 다듬는다.
5. 모터 축에 냉각 커플링을 볼트를 조여 고정시킨다.
6. 커플링 엘레먼트를 펌프 커플링에 넣고 모터 하우징을 들어 펌프에 밀어 넣어 4개의 볼트를 조여 고정시킨다.

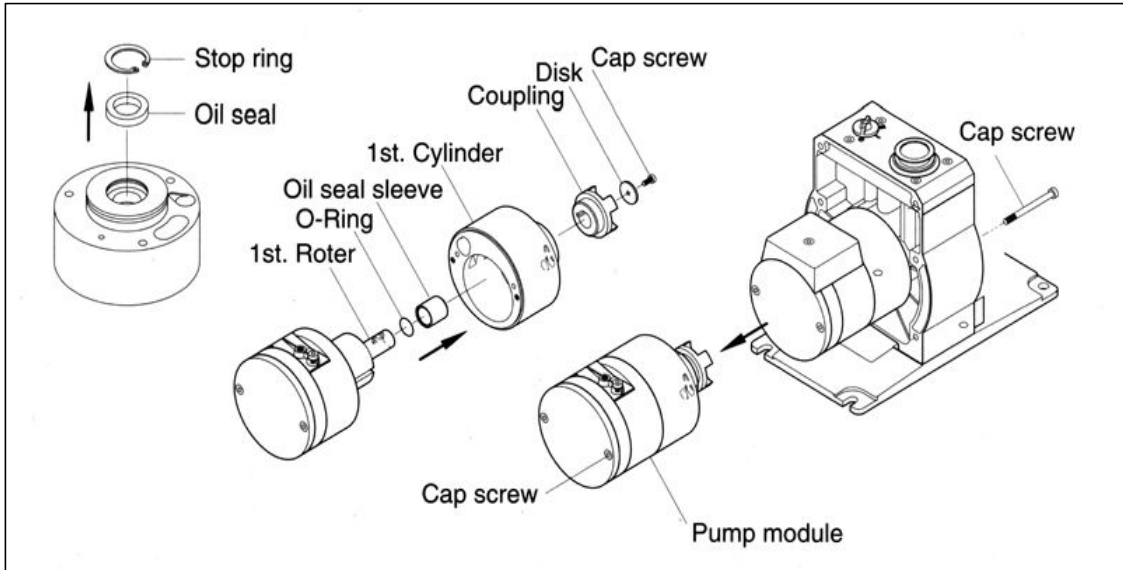
**10) 외부의 오일 씬 교환**

BT SERIES 펌프는 펌프의 로터끝 쪽에 오일 씬을 가지고 있다. 이 오일 씬은 펌프의 축 부위에서 오일이 누출되는 것을 방지한다.

**10-1. BT- 7, 12, 24, 35 펌프의 오일 씬 분리하기**

1. 펌프가 꺼져있고 전원이 끊긴 것을 확인 할 것.
2. 오일 케이싱 내의 오일을 오일 배출 밸브를 열어 배출시킨다.
3. 모터와 모터하우징을 펌프에서 9번 항을 참고로 하여 분리한다.
4. 펌프하우징에 결합된 오일 케이싱을 엘 렌치를 이용해 4개의 볼트를 풀고 펌프하우징을 펌프 모듈에서 조심스럽게 들어낸다.
5. 펌프하우징이 위로 향하도록 놓는다.
6. 펌프하우징에 결합된 펌프 모듈을 엘 렌치를 이용해 3개의 볼트를 풀고 펌프 하우징을 펌프 모듈에서 조심스럽게 들어낸다.
7. 펌프 커플링을 다음과 같이 잡아 뺀다.
  - a. 로터 축에서 커플링을 잡아 뺀다.
  - b. 디스크를 분리한다.
  - c. 로터 축에서 커플링을 잡아 뺀다.
  - d. 로터의 키 홈안에 있는 키를 분리한다.
8. 엘 렌치를 이용해 뒤 커버에서 펌프 모듈을 결합하고 있는 2개의 볼트를 풀고 1실린더를 들어낸다.

9. 다음과 같이 제1실린더에 있는 오일 찌를 분리한다.(밖에 있는 찌)
- 멈춤링 분해 공구를 사용해 멈춤링을 빼낸다.
  - 망치와 작은 일자 드라이버를 이용하여 오일 찌를 조심스럽게 찍어서 빼낸다.



### 10-2. BT- 7, 12, 24 35 펌프의 오일 찌 조립하기

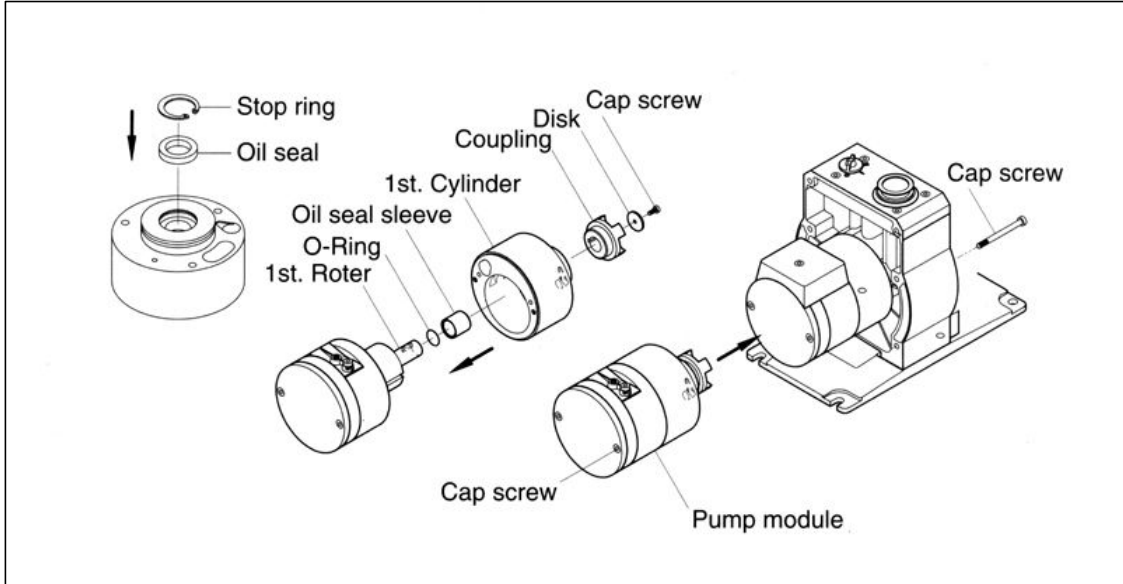
재조립을 위해서 새로운 오일 찌 및 슬라이브를 준비한다.

▶ 오일 찌 규격

▷ BT- 7, 12 → D20×30×7

▷ BT- 24, 35 → D25×35×7

- 다음과 같이 오일 찌를 조립한다.
  - 지정된 오일로 오일 찌, 슬라이브에 발라준다.
  - 제1실린더의 오일 실 자리(내경) 부위가 위로 향하도록 평평한 곳에 놓는다.
  - 글자가 쓰여진 쪽이 위로 향하도록 오일 찌를 바닥면까지 밀어 넣는다.  
오일 찌 삽입 시 찌가 변형되지 않도록 주의한다.
- 슬라이브의 오링 홈 부위를 아래 방향으로 하여 로터 축에 오링을 집어넣고 슬라이브를 로터 축에 끼워 넣는다.
- 기타 나머지 부품의 조립은 역순으로 하면 된다.

**10-3. BT-48, 55, 85 펌프의 오일 실을 분리하기**

1. 9번 항을 참고로 모터를 분리한다.
2. 10-1항의 7번을 참고로 펌프 커플링을 분리한다.
3. 다음과 같이 오일 씬을 분리한다.
  - a. 엘 렌치를 사용해 3개의 볼트를 풀고 오일하우징을 분리한다.
  - b. 가스켓을 떼어 낸다.
  - c. 오일 씬 하우징의 오일 씬이 위로 향하도록 놓는다.
  - d. 오일 씬 하우징에 있는 드라이버를 이용해 조심스럽게 빼낸다.

**10-4. BT-48, 55, 85 펌프의 오일 실을 조립하기**

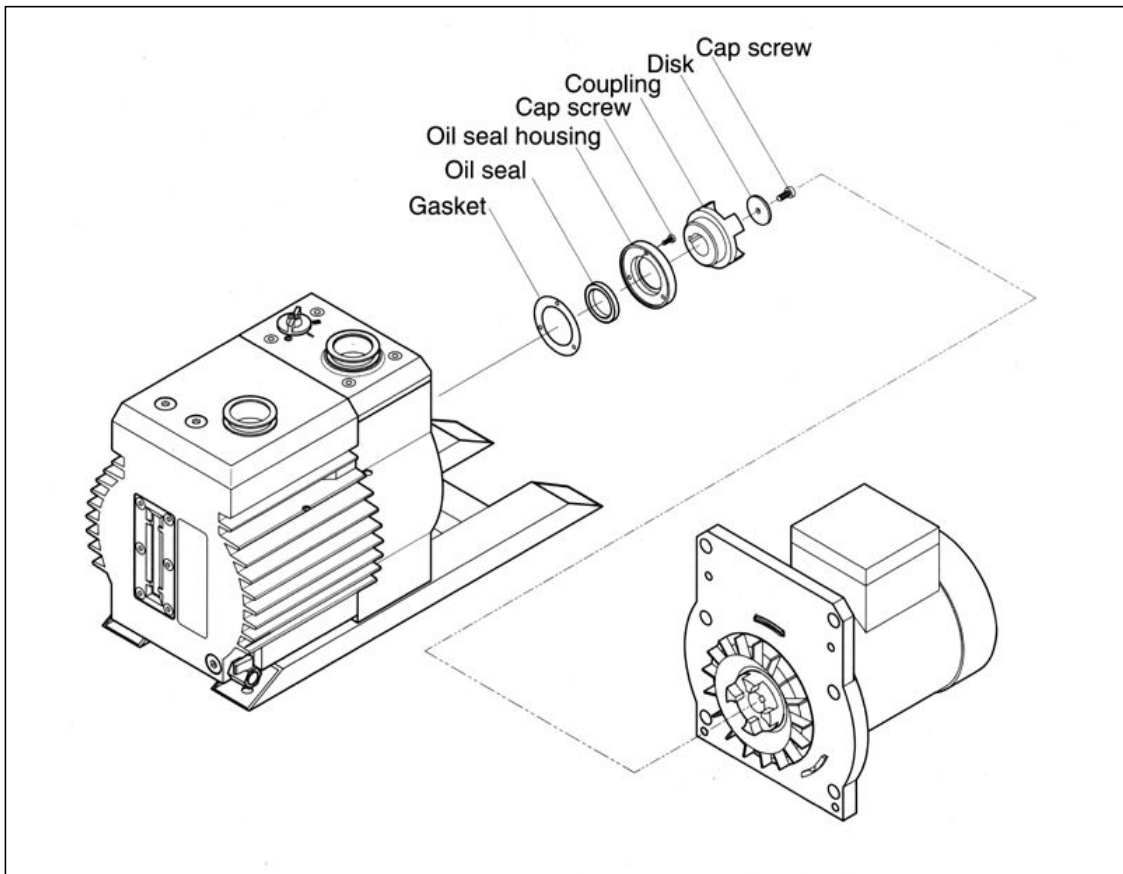
재조립을 위해 새 오일 실을 준비한다.

## ▶ 오일 씬 규격

▷ BT-48, 55, 85 → D32×44×8

※ 주의 : 오일 씬을 교환하기 위해서 펌프 모듈을 반드시 분해 할 필요는 없다.

1. 다음과 같이 오일 씬을 조립한다.
  - a. 지정된 오일로 오일 씬과 슬라이브에 발라준다.
  - b. 오일 씬 하우징의 내경이 위로 향하도록 놓는다.
  - c. 글자가 쓰여진 쪽이 위로 향하도록 오일 씬 자리에 새 오일 씬을 놓는다.
  - d. 오일 씬을 조립하는 지그를 사용하여 오일 씬을 바닥면까지 밀어 넣는다.  
오일 씬 삽입 시 씬이 변형되지 않도록 주의한다.
2. 가스켓을 오일 씬 하우징의 볼트 구멍과 일치하게 하여 집어넣는다.
3. 기타 나머지 부품의 조립은 역순으로 하면 된다.

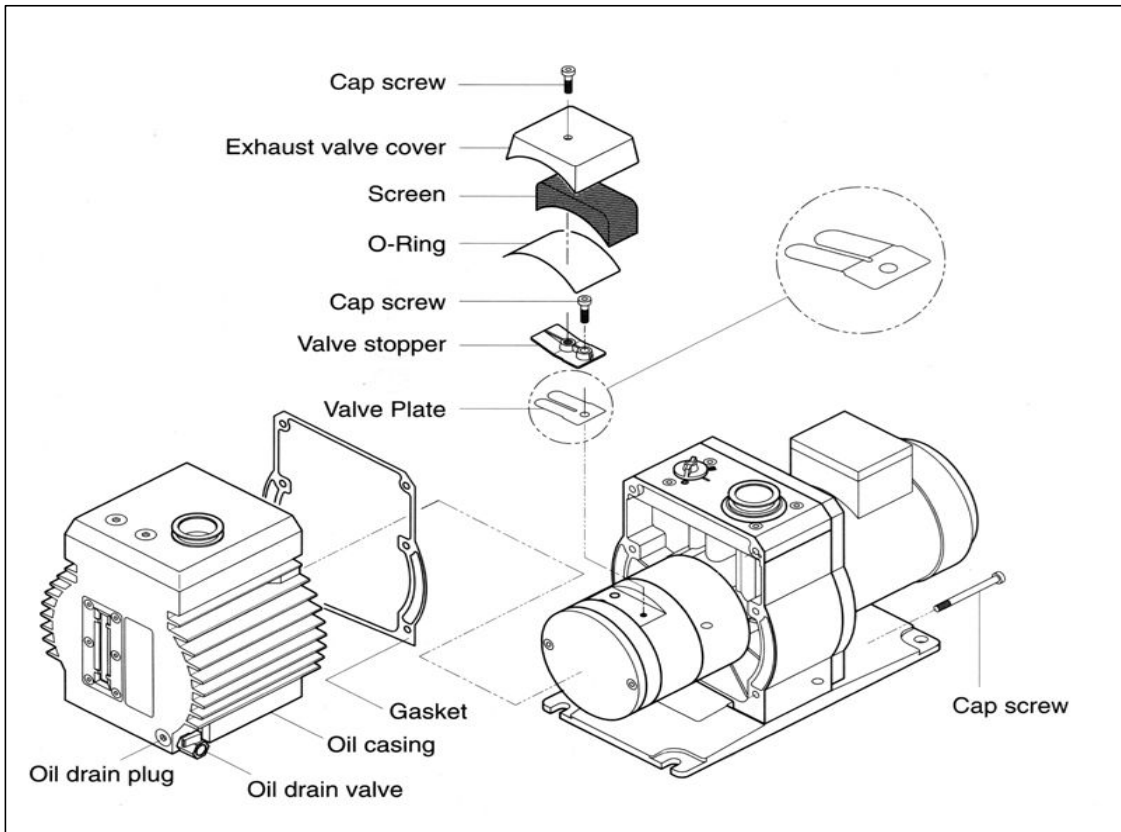


**11) 배기 밸브 또는 스크린 교환**

펌프모듈의 배기 밸브는 작업 시 모듈로 배기된 가스가 빨리 들어가는 것을 방지한다. 만약 배기 밸브판이 파손되면 펌프 도발압력이 높아지고(진공도가 나빠짐) 펌프가 시끄럽게 된다.

1. 다음과 같이 배기밸브 또는 스크린을 분리한다.

- a. 펌프를 끄고 오일 케이싱 내의 오일을 드레인 밸브를 열어 빼낸다.
- b. 오일 케이싱과 펌프 하우징을 결합하고 있는 볼트를 모터하우징측 구멍에 엘 렌치를 집어넣어 볼트를 풀고 오일 케이싱을 분리한다. 기존의 오일 케이싱을 분리하기 위해서 모터하우징을 분리해야 하는 번거로움을 개선시켰다.
- c. 엘 렌치를 이용 배기 밸브 커버를 고정 시킨 볼트를 풀어낸다.
- d. 배기 밸브 커버를 들어낸다.
- e. 스크린을 빼낸다.
- f. 배기 밸브판과 배기 스톱퍼를 고정하고 있는 볼트를 풀어낸다.
- g. 밸브 스톱퍼와 배기 밸브판을 들어낸다.

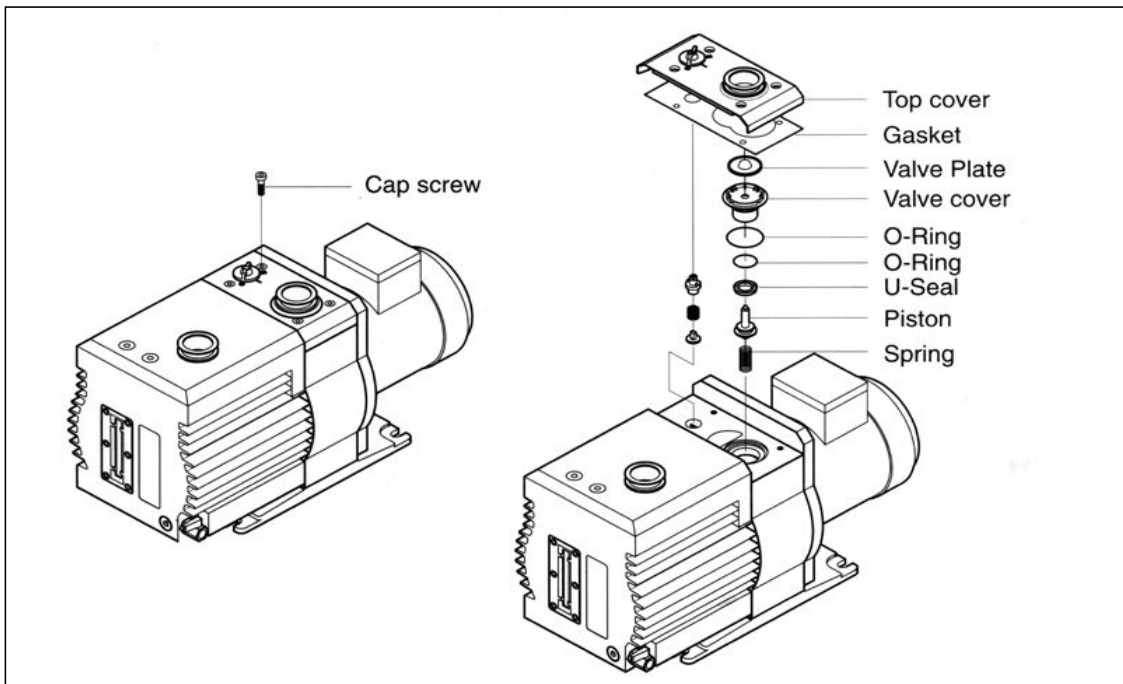


2. 다음과 같이 배기 밸브 및 스크린을 재조립하고 펌프를 재조립한다.
  - a. 배기 밸브판은 약간 구부러져 있다. 구부러진 면이 모듈의 배기 구멍에 맞도록 놓는다.
  - b. 밸브 스톱퍼를 밸브판위에 볼트 구멍이 일치하도록 놓고 볼트를 조여 고정시킨다.
  - c. 배기 밸브커버에 있는 스크린을 빼 세척한 후 밸브커버에 다시 집어넣는다.
  - d. 배기 밸브커버의 스크린 쪽을 펌프하우징 방향으로 놓고 볼트를 조여 고정시킨다.
  - f. 기타 부품의 조립은 역순으로 하고 오일을 펌프에 채운다.

## 12) 오일 역류방지 밸브 시스템의 점검

오일 역류방지 밸브가 고장이 나면 펌프의 배기속도가 감소하고 도달압력이 상승하는 문제점이 있다. 진공오일, 배기밸브, 펌프모듈에는 문제가 없는데 펌프의 진공도에 문제가 발생하면 역류방지 밸브 시스템을 점검해 보아야 한다.

1. 다음과 같이 역류방지 밸브 시스템을 분리한다.
  - a. 펌프 하우징 윗면에 4개의 볼트로 결합된 위 커버를 볼트를 풀고 분리한다.
  - b. 가스켓을 떼어 낸다.
  - c. 펌프 하우징에 조립되어 있는 역류방지 밸브 시스템을 조심스럽게 잡아 뺀다.
  - d. 피스톤 상단에 조립된 밸브판을 조심스럽게 위로 잡아 당겨 뺀다.
  - e. 피스톤에 조립된 U-씰을 분리한다.
  - f. 밸브커버의 오링들을 분리한다.
  - g. 스프링을 들어낸다.

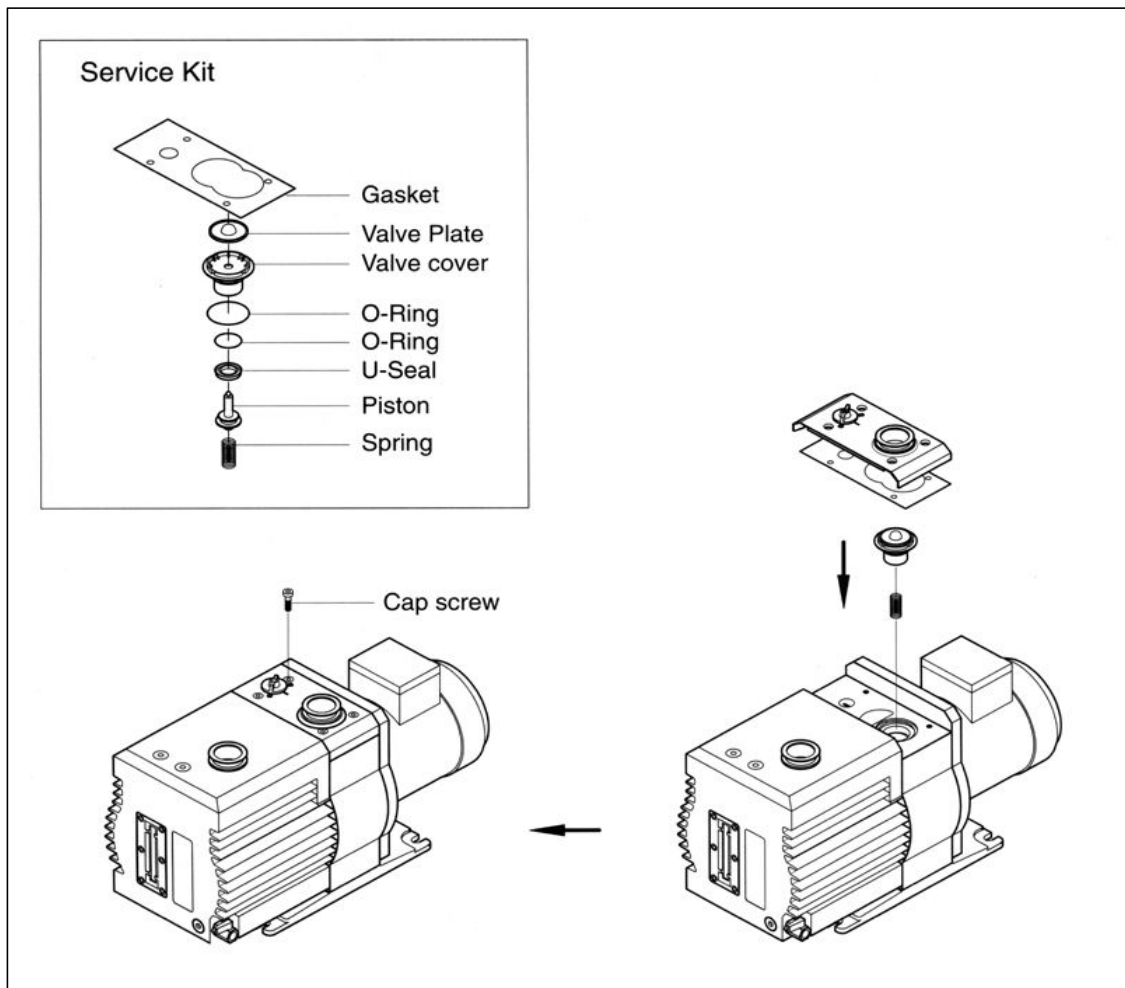




※ 역류방지 밸브 시스템 작동에 신뢰성을 주기 위하여 보증된 서비스 키트가 준비되어 있다.  
서비스 키트 : 가스켓, 밸브판, 밸브커버, 오링2종, U-씰, 피스톤, 리턴 스프링

2. 다음과 같이 역류방지 밸브 시스템을 조립한다.

- a. 펌프 성능을 위해 보증된 서비스 키트를 구입해 부품들을 교환해 조립할 것을 추천한다.
- b. 스프링을 집어 넣는다.
- c. 피스톤에 U-씰을 조립하고 밸브커버 내경에 피스톤을 밀어 넣는다.
- d. 피스톤 상단에 밸브판을 조심스럽게 끼워 넣는다.
- e. 밸브커버에 진공 오일을 문힌 2개의 오링을 끼워 넣는다.
- f. 펌프하우징에 밸브커버를 피스톤의 스프링 중심을 맞추어 밀어 넣는다.
- g. 가스켓을 하우징 윗면에 잘 맞추어 놓는다.
- h. 위 커버를 하우징 면에 손으로 밀착한 후 4개의 볼트를 조여 고정시킨다.



### 10. 고장처리 지침

결 함	원 인	처 리 방 법	참 고
펌프가 시동 되지 않는다.	<ol style="list-style-type: none"> <li>1. 펌프가 고착됨</li> <li>2. 오일의 점도가 너무 높다.</li> <li>3. 오일펌프가 마모되었거나 이물질이 축적되어 있음.</li> <li>4. 슬라이딩 베어링으로 가는 오일통로가 막힘.</li> <li>5. 모터의 전압이 틀림</li> <li>6. 배선불량</li> <li>7. 모터의 고장</li> </ol>	<ol style="list-style-type: none"> <li>1. 펌프를 분해하여 수리 한다.</li> <li>2. 작업실의 온도를 최소 12℃이상으로 유지하고, 오일이 오염 및 분해시 오일 교환한다.</li> <li>3. 오일펌프 청소하고 마모된 부품 교환하고 필요시 오일을 교환한다.</li> <li>4. 펌프모듈을 분해하여 오일통로 청소한다.</li> <li>5. 전압이 적합한 모터를 사용한다.</li> <li>6. 배선 점검 후 수리한다.</li> <li>7. 본사 또는 대리점에 연락 바랍니다.</li> </ol>	
펌프가 도달압력에 도달하지 못한다.	<ol style="list-style-type: none"> <li>1. 가스밸러스트 밸브가 열림</li> <li>2. 흡입라인이 배기구에 연결됨</li> <li>3. 흡입라인이 제한을 받는다.</li> <li>4. 배기라인이 제한을 받거나 배기구 직경 보다 작은 경우</li> <li>5. 진공설비에 누출이 있음</li> <li>6. 오일 역류방지 밸브의 고장</li> <li>7. 오일이 적합하지 않음</li> <li>8. 오일의 오염 및 오일량이 작다.</li> <li>9. 오일 순환 통로가 막힘</li> <li>10. 축 오일 셀의 파손</li> <li>11. 베인 조립이 잘못됨.</li> <li>12. 배기 밸브의 파손</li> <li>13. 진공 게이지의 고장</li> </ol>	<ol style="list-style-type: none"> <li>1. 가스밸러스트 밸브를 닫는다.</li> <li>2. 흡입라인을 흡입구에 연결한다.</li> <li>3. 충분한 컨덕턴스가 가능하도록 흡입라인이 충분히 커야 한다.</li> <li>4. 적정 컨덕턴스를 가진 라인으로 설치한다.</li> <li>5. 진공설비의 누출부위를 수리한다.</li> <li>6. 오일 역류방지 밸브 분해 후 수리한다.</li> <li>7. 규정된 오일을 사용한다. (MR-200)</li> <li>8. 규정된 오일로 적정량을 교체한다.</li> <li>9. 펌프모듈을 분해하여 수리한다.</li> <li>10. 오일 셀 및 슬라이브를 교환한다.</li> <li>11. 베인을 올바르게 조립한다.</li> <li>12. 밸브를 수리 및 교체한다.</li> <li>13. 진공 게이지 수리 및 교환하여 측정한다.</li> </ol>	
펌프의 제 배기속도에 도달하지 못한다.	<ol style="list-style-type: none"> <li>1. 흡.배기관의 직경이 너무 작거나 길거나, 구부러지는등 제약이 있다.</li> <li>2. 진공오일의 오염</li> <li>3. 오일 역류방지 밸브의 고장</li> <li>4. 흡입구 오일트랩의 막힘</li> <li>5. 부적합한 오일의 사용</li> <li>6. 진공설비의 누출이 있음</li> <li>7. 펌프의 용량이 작다.</li> </ol>	<ol style="list-style-type: none"> <li>1. 적정 컨덕턴스를 갖는 라인으로 교환한다.</li> <li>2. 진공오일을 교환한다.</li> <li>3. 오일 역류방지 밸브를 수리한다.</li> <li>4. 오일트랩을 청소한다.</li> <li>5. 규정된 오일을 사용한다. (MR-200)</li> <li>6. 누출 부위를 찾아서 수리한다.</li> <li>7. 펌프 선정을 다시 해 적합한 용량의 펌프로 교환한다.</li> </ol>	
오일이 정상아 아닌 색을 띠거나 진하고 더럽고 탁하고 작은 불순물이 있을 때	<ol style="list-style-type: none"> <li>1. 더러운 작업공정에서 오일이 오염 됨</li> <li>2. 부적합한 오일의 사용</li> <li>3. 오일이 부족한 상태에서 펌프 작동</li> <li>4. 대량 진공 누출</li> <li>5. 불충분한 불활성 가스 공급</li> </ol>	<ol style="list-style-type: none"> <li>1. 오일을 교환하거나 정화하여 사용한다.</li> <li>2. 펌프 청소 후 권장된 오일을 사용한다.</li> <li>3. 펌프 청소 후 오일을 공급한다.</li> <li>4. 누출부위를 수리하고 펌프 청소후 오일을 교체한다.</li> <li>5. 방사능, 부식성, 위험가스등을 작업 할 때 충분한 불활성 가스를 공급하도록 한다.</li> </ol>	
펌프 이상 소음	<ol style="list-style-type: none"> <li>1. 진공 용기 및 진공 라인에 누출</li> <li>2. 오일 역류방지 밸브의 고장</li> </ol>	<ol style="list-style-type: none"> <li>1. 누출부위를 수리한다.</li> <li>2. 오일 역류방지 밸브를 분해하여 수리한다.</li> </ol>	

결 합	원 인	처 리 방 법	참 고
펌프 정지 시 진공된 용기 및 시스템이 대기압으로 된다.	<ol style="list-style-type: none"> <li>1. 커플링 및 커플링 엘레먼트의 마모</li> <li>2. 오일이 부족하다.</li> <li>3. 오일펌프의 마모 및 손상</li> <li>4. 베인의 손상</li> <li>5. 흡입압력이 너무 높다.</li> <li>6. 배기 밸브 커버에 스크린이 장착되지 않음</li> <li>7. 모터 베어링 고장</li> </ol>	<ol style="list-style-type: none"> <li>1. 새것으로 교환한다.</li> <li>2. 오일을 보충한다.</li> <li>3. 오일펌프를 수리 및 교환한다.</li> <li>4. 펌프를 분해하여 베인을 수리하거나 교환한다.</li> <li>5. 스크린을 장착한다.</li> <li>6. 모터를 수리한다.</li> </ol>	
지나친 양의 오일이 소비될 때	<ol style="list-style-type: none"> <li>1. 오일 드레인의 플렛 오링의 마모</li> <li>2. 오일 씰의 마모 및 잘못된 설치</li> <li>3. 오일 씰 슬라이브가 마모되었거나 부식됨</li> <li>4. 흡입 또는 배기구의 누출</li> <li>5. 펌프하우징과 오일 케이싱 사이의 가스켓에서 오일 누출</li> </ol>	<ol style="list-style-type: none"> <li>1. 새것으로 교환한다.</li> <li>2. 오일 씰 새것으로 교환하고 오일 씰로 가는 오일통로가 안 막히도록 주의한다.</li> <li>3. 새것으로 교환한다.</li> <li>4. 새 오일로 교환한다.</li> <li>5. 가스켓을 교환한다.</li> </ol>	
오일이 진공라인 및 진공 시스템에서 발견 됨	<ol style="list-style-type: none"> <li>1. 증기가 진공라인으로 역류된다.</li> <li>2. 부적합한 오일의 증기압</li> <li>3. 펌프 정지 시 오일 역류</li> <li>4. 역류방지 밸브판의 씰링면 손상</li> <li>5. 흡입구 밀면의 씰링면 부식 및 손상</li> </ol>	<ol style="list-style-type: none"> <li>1. 펌프를 청소후 권장된 오일로 교환한다.</li> <li>2. 펌프를 청소후 권장된 오일로 교환한다.</li> <li>3. 역류방지 밸브 시스템을 점검하고 수리한다.</li> <li>4. 밸브판을 새것으로 교환한다.</li> <li>5. 흡입구 밀면의 씰링면 수리 및 흡입구를 새것으로 교환한다.</li> </ol>	
펌프의 과열 작동	<ol style="list-style-type: none"> <li>1. 오일이 부족하다.</li> <li>2. 흡입라인이 배기구에 연결됨</li> <li>3. 오일 순환통로가 막힘</li> <li>4. 오일펌프의 고장</li> <li>5. 오일펌프에 이물질이 축적</li> <li>6. 주변온도가 10℃ 이상이다.</li> <li>7. 펌프 주변의 환기 부족</li> <li>8. 작업 공정 가스가 너무 뜨겁다.</li> </ol>	<ol style="list-style-type: none"> <li>1. 오일을 보충한다.</li> <li>2. 흡입라인을 흡입구에 연결한다.</li> <li>3. 펌프를 분해해 오일통로 청소후 오일을 교환한다.</li> <li>4. 오일펌프를 수리 및 교환한다.</li> <li>5. 오일펌프 청소, 마모도 점검한 후 필요하면 교환한다.</li> <li>6. 주변온도를 낮춘다.</li> <li>7. 모터 주위의 냉각공기 흐름이 막히지 않도록 주의한다.</li> <li>8. 작업공정을 바꾸든지, 냉각장치를 설치해 냉각된 작업가스가 펌프로 흡입되도록 해준다.</li> </ol>	
펌프에서 배기가스가 누출된다.	<ol style="list-style-type: none"> <li>1. 배기구의 오링 파손</li> <li>2. 오일 케이싱 씰링 표면이 굽힘</li> <li>3. 펌프 하우징 씰링 표면이 굽힘</li> </ol>	<ol style="list-style-type: none"> <li>1. 오링을 새것으로 교환한다.</li> <li>2. 씰링 표면 사포로 갈아내거나 필요하다면 교환한다.</li> <li>3. 씰링 표면 사포로 갈아내거나 필요하다면 교환한다.</li> </ol>	
배기구에 지나친 연기 및 오일 미스트	<ol style="list-style-type: none"> <li>1. 오일량이 너무 많다.</li> <li>2. 가스 밸브스트 밸브가 열려있다.</li> <li>3. 배기 밸브 커버에 스크린이 막혀있거나 장착되어 있음.</li> </ol>	<ol style="list-style-type: none"> <li>1. 필요 이상의 오일을 따라낸다.</li> <li>2. 밸브를 잠근다.</li> <li>3. 스크린을 장착한다.</li> </ol>	

**11. BT7,12,24,35 PART LIST**

NO	DESCRIPTION	DIMENSION	Q'YT				REMARKS
			BT7	BT12	BT24	BT35	
1	Hex socket head cap screw	M5x15	6				
2	Sight glass bezel	108x48x10	1				
3	Sight glass	91.5x19x3	1				
4	Sight glass seal	96x23.5x4.5	1				
5	Oil drain plug	PF 3/8(ϕ 25x15)	1				
6	Flat O-ring	ϕ 15x ϕ 22x2	1				
7	Oil casing	165x193x140	1				
		205x226x185			1		
		205x226x215				1	
8	Flat O-ring	ϕ 15x ϕ 22x2	2		3		
9	Oil intake plug	PF 3/8(ϕ 22x15)	2				
	Oil drain & intake plug				3		
10	O-ring	G30	1				
11	Outlet port	DN25	1				
12	Center ring	DN25KF	1				
13	O-ring	ϕ 28x5	1				
14	Outlet port cap	DN25	1				
15	Clamp ring	DN25	1				
16	Hex socket head cap screw	M6x20	1				
		M6x25			1		
17	Exhaust valve cover	90x44x70	1				
		100x50.5x85			1		
18	Screen	34x15x41	1				
		48x35x48			1		
19	O-Ring	ϕ 2	1				
20	Oil casing gasket	146X193X0.5	1				
		180x228.5x0.5			1		
21	Hex socket head cap screw	M8x80	2				
		M8x95			2		
22	Rear cover	ϕ 104x15	1				
		ϕ 124x15			1		
23	Oil pump	25.8x10x4	1				
24	Intermediate plate	ϕ 104x26	1				
		ϕ 124x26			1		
25	Non return valve Spring	ϕ 16.1x ϕ 10.9x8.5	1				
26	Non return valve	ϕ 12x7	1				
27	Rotor sleeve	ϕ 23x ϕ 28x10	1				
28	2nd vane	17x30.5x5	2				
		28x40.6x6			2		

NO	DESCRIPTION	DIMENSION	Q'YT				REMARKS
			BT7	BT12	BT24	BT35	
29	2nd rotor	φ 48x54	1				
		φ 64x65			1		
30	Rotor sleeve	φ 23x φ 28x10	1				
31	2nd Cylinder	φ 104x41.5	1				
		φ 124x52.5			1		
32	Rotor coupling	φ 23x19.7x5	1				
		φ 23x19.7x6			1		
33	Rotor sleeve	φ 23x φ 28x10	1				
34	Exhaust valve plate	45x30x0.2	1				
		57.5x36x0.2			1		
35	Exhaust valve catcher	48x30x11.5	1				
		58x36x12			1		
36	Hex socket head cap screw	M6x20	1				
37	1st vane	24x30.5x5	2				
		49x30.5x5		2			
		56x40.6x6			2		
		85x40.6x6				2	
38	1st rotor	φ 48x83.5	1				
		φ 48x108.5		1			
		φ 64x124			1		
		φ 64x153				1	
39	Rotor key	5x5x15x1R	1				
		6x6x20x1R			1		
40	Oil seal sleeve O-ring	φ 15x1.5	1				
		φ 20x1.5			1		
41	Oil seal sleeve	φ 20x φ 15x31	1				
		φ 25x φ 20x34			1		
42	Oil seal	S20x30x7	1				
		S25x35x7			1		
43	1st cylinder	φ 104x57	1				
		φ 104x82		1			
		φ 124x94			1		
		φ 124x123				1	
47	Cylinder gasket	φ 105x0.5	1				
		φ 125x0.5			1		
48	O-ring	G50	1				
49	Oil seal	D20x30x7	1				
		D25x35x7			1		
50	Stop ring	φ 30(hole type)	1				
		φ 35(hole type)			1		
51	Pump coupling	φ 55x38	1				
		φ 55x45			1		
52	Coupling disk	φ 18x3	1				
		φ 27x3			1		

NO	DESCRIPTION	DIMENSION	Q'YT				REMARKS
			BT7	BT12	BT24	BT35	
53	Hex socket head cap screw	M5x20	1				
		M6x22			1		
54	Alignment pin	φ 4.2x13	2				
55	Pump housing	165x195x99	1				
		205x230x92			1		
56	Gas ballast valve plate	φ 19x4	1				
57	Gas ballast valve seat	φ 19x18	1				
58	Gas ballast valve spring	φ 18.8x22x φ 1.8	1				
59	Gas ballast valve piston	φ 20.5x35	1				
60	Regulator plate	φ 35.5x9	1				
61	Hex socket head cap screw	M4x12	3				
62	Gas ballast knob	φ 35.5x15	1				
63	Hex socket head cap screw	M4x15	1				
64	Clamp ring	DN25	1				
65	Inlet port cap	DN25	1				
66	O-ring	φ 28x5	1				
67	Dirt trap	DN25KF	1				
68	Hex socket head cap screw	M6x16	4				
69	Inlet port	90x90x32	1				
70	Stop ring	φ 52(hole type)	1				
71	Valve plate	φ 32.5x12	1				
72	Valve cover	φ 54x17.5	1				
73	O-ring	G45	1				
75	O-ring	AN110	1				
76	Bushing	φ 14.2x φ 9.5x8.5	1				
78	Valve piston	φ 33.8x62.5	1				
79	Spring	φ 14.5x50x φ 1.2	1				
		φ 15x63x φ 1.4			1		
80	O-ring	G75	1				
81	Coupling element	φ 55x17	1				
82	Colling pan	φ 130x47x φ 14	1				
		φ 158x51.5x φ 19			1		
83	Hex socket head cap screw	M6x40	1		0		
84	Motor housing gasket	165x193x1	1				
		205x228.5x1			1		
85	Hex socket head cap screw	M6x25	4				
		M6x35(삼상)			4		
86	Motor housing	165x178x23	1				
		205x213.5x29			1		
87	Hex socket head cap screw	M6x22	4				
		M8x25			4		
88	Portable handle	146x72.2x16	1				
		180x75x16			1		
89	Plate key	5x5x15	1				
		6x6x30			1		
90	Motor	0.4Kw	1				
		0.75Kw			1		

NO	DESCRIPTION	DIMENSION	Q'YT				REMARKS
			BT7	BT12	BT24	BT35	
91	Washer	ϕ 6	4				
		ϕ 16x ϕ 6.4x1.2			4		
92	Flange nut	M6	4				
93	Pump base	260x146x23.5	1				
		330x176x25			1		
94	Hex socket head cap screw	M6x22	4				
		M8x25			4		
95	Foot	ϕ 26x23	4				
96	Spring washer	ϕ 6	4				
		ϕ 8			4		
97	Spring washer	ϕ 6	7		0		
98	Hex socket head cap screw	M6x90	4				
		M8x95			4		
99	Hex socket head cap screw	M6x60	3				
		M8x70			3		
100	Set screw	M6x18	1				
		M6x12			1		

**12. BT55,85 PART LIST**

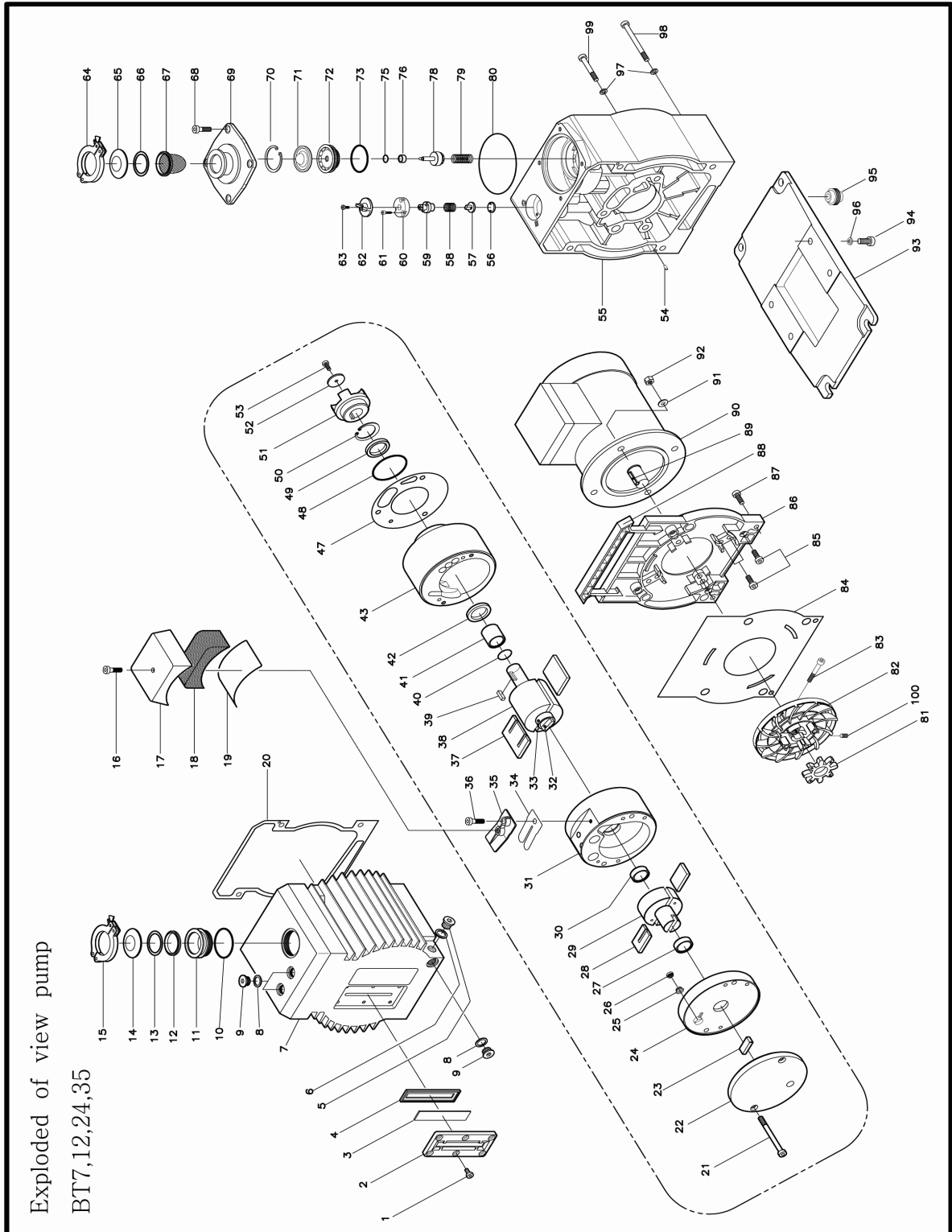
NO	DESCRIPTION	DIMENSION	Q'YT		REMARKS
			BT55	BT85	
1	Hex socket head cap screw	M5x15		6	
2	Sight glass bezel	108x48x10		1	
3	Sight glass	91.5x19x3		1	
4	Sight glass seal	97x23.5x4.5		1	
5	Oil drain plug	PF 3/8(ϕ 22x15)		1	
6	Flat O-ring	ϕ 15x ϕ 22x2		1	
7	Oil drain plug	PF 3/8(ϕ 25x15)		1	
8	Flat O-ring	ϕ 15x ϕ 22x2		1	
9	Oil casing	280x345x270	1		
		280x345x320		1	
10	Flat O-ring	ϕ 15x ϕ 22x2		2	
11	Oil intake plug	PF 3/8(ϕ 22x15)		2	
12	O-ring	P45		1	
13	Outlet port	DN40		1	
14	Center ring	DN40KF		1	
15	O-ring	ϕ 42x5(AN326)		1	
16	Outlet port cap	DN40		1	
17	Clamp ring	DN40		1	
18	Hex nut	M8		2	
19	Washer	ϕ 8		2	
20	Exhaust valve cover	110x100x49.5		1	
21	Screen			1	
22	O-Ring	ϕ 2		1	
23	Oil casing gasket	245x345x1		1	
24	Hex socket head cap screw	M8x120		2	
25	Rear cover	ϕ 148x20		1	
26	Oil pump	25.8x10x4		1	
27	Intermediate plate	ϕ 148x29		1	
28	Non return valve Spring	ϕ 16.1x ϕ 8.5x8.5		1	
29	Non return valve	ϕ 12x7		1	
30	2nd vane	40x46.8x7		2	
31	2nd rotor	ϕ 73.5x84		1	
32	Rotor sleeve	ϕ 32x ϕ 26x12		2	
33	2nd Cylinder	ϕ 148x75.5		1	
34	Rotor sleeve	ϕ 32x ϕ 26x19		1	
35	Exhaust valve plate	69x36x0.2		1	
36	Exhaust valve catcher	72x36x5		1	
37	Exhaust valve bolt	ϕ 10x60.3		2	
38	1st vane	95x46.8x7	2		
		125x46.8x7		2	
39	1st rotor	ϕ 73.5x206.5	2		
		ϕ 73.5x236.5		2	
40	Rotor key	6x6x28x1R		1	
41	Oil seal sleeve O-ring	ϕ 25x2		1	



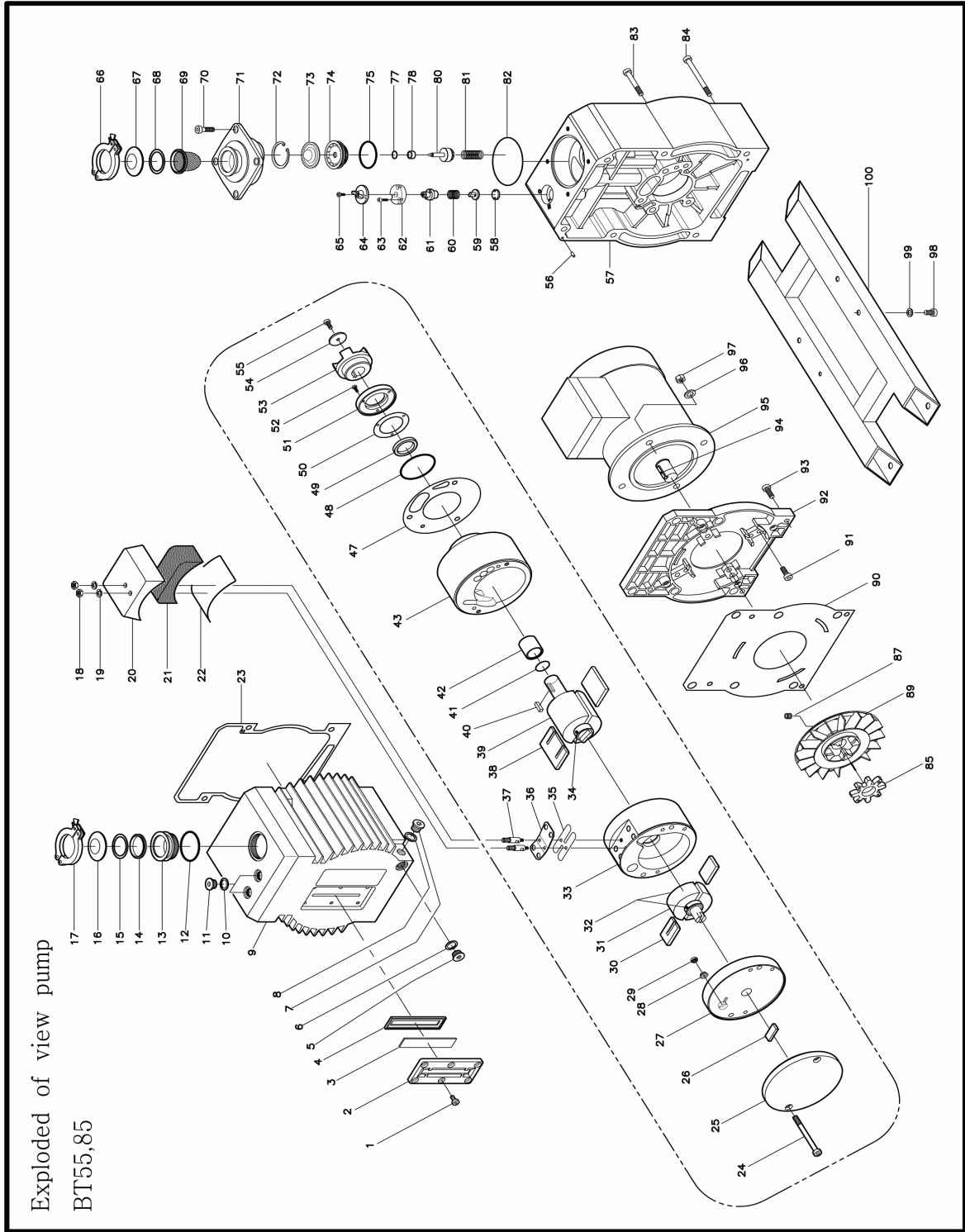
NO	DESCRIPTION	DIMENSION	Q'YT		REMARKS
			BT55	BT85	
42	Oil seal sleeve	φ 32x φ 25x46		1	
43	1st cylinder	φ 148x133.5	1		
		φ 148x163.5		1	
47	Cylinder gasket	φ 148x0.5		1	
48	O-ring	G65		1	
49	Oil seal	φ 32x44x8		1	
50	Oil seal cover gasket	φ 66x0.5		1	
51	Oil seal cover	φ 72x14		1	
52	Hex socket head cap screw	M4x15		3	
53	Pump coupling	φ 65x47		1	
54	Coupling disk	φ 29x5		1	
55	Hex socket head cap screw	M6x25		1	
56	Alignment pin	φ 4.2x13		2	
57	Pump housing	280x350x120		1	
58	Gas ballast valve plate	φ 19x4		1	
59	Gas ballast valve seat	φ 19x18		1	
60	Gas ballast valve spring	φ 18.8x22x φ 1.8		1	
61	Gas ballast valve piston	φ 20.5x35		1	
62	Regulator plate	φ 35.5x9		1	
63	Hex socket head cap screw	M4x12		3	
64	Gas ballast knob	φ 35.5x15		1	
65	Hex socket head cap screw	M4x15		1	
66	Clamp ring	DN40		1	
67	Inlet port cap	DN40		1	
68	O-ring	φ 42x5(AN326)		1	
69	Dirt trap	DN40KF		1	
70	Hex socket head cap screw	M8x20		4	
71	Inlet port	110x110x48		1	
72	Stop ring	φ 52(hole type)		1	
73	Valve plate	φ 46x12		1	
74	Valve cover	φ 54x17.5		1	
75	O-ring	G45		1	
77	O-ring	AN110		1	
78	Bushing	φ 14.2x φ 9.5x8.5		1	
80	Valve piston	φ 33.8x62.5		1	
81	Spring	φ 15x63x φ 1.4		1	
82	O-ring	G90		1	
83	Hex socket head cap screw	M8x80		3	
84	Hex socket head cap screw	M10x130		6	
85	Coupling element	φ 65x17		1	
87	Set screw	M8x8		1	
89	Cooling pan	φ 170x69.5		1	
90	Motor housing gasket	281x345.5x1		1	
91	Hex socket head cap screw	M12x50		4	
92	Motor housing	280x345x42.5		1	
93	Hex socket head cap screw	M10x45		4	
94	Plate key	8x7x50		1	

NO	DESCRIPTION	DIMENSION	Q'YT		REMARKS
			BT55	BT85	
95	Motor	2.2Kw	1		
96	Spring washer	M12	4		
97	Hex nut	M12	4		
98	Hex socket head cap screw	M8x20	4		
99	Spring washer	M8	4		
100	Pump base	600x245x35	1		
		650x245x35		1	

### 13. BT7,12,24,35 분해도



### 14. BT55,85 분해도



**Head Office : 293-9, Doksan1-Dong, Kumchun-Gu, Seoul, Korea**

**Tel : 82-2-804-4522 Fax : 82-2-804-4525**

**Factory : 3MA-803, Shihwa Industrial Complex, 2094-3,**

**Jeongwang-Dong, Shihung-Si, Kyunggi-Do, Korea**

**Tel : 82-31-319-5422 Fax : 82-31-319-5423**