

INSTRUCTION MANUAL

OIL SEALED ROTARY VACUUM PUMP

MODEL : VP SERIES (1 STAGE)

VP13K

VP15K

VP17K

BESTECH

VACUUM TECHNOLOGY

www.bst.co.kr

목 차

1. 소개

2. 기본 안전 수칙

- 2.1 구입 및 설치시 주의사항
- 2.2 운전시 주의사항
- 2.3 경고라벨 설명

3. 일반적인 사양

- 3.1 특징
- 3.2 사양
- 3.3 외형도면

4. 설치

- 4.1 검사
- 4.2 설치와 보관조건
- 4.3 설치
- 4.4 오일 급유
- 4.5 냉각수 연결
- 4.6 공랭식 연결
- 4.7 흡입구 연결
- 4.8 배기구 연결
- 4.9 전기 연결
- 4.10 연결 포트

5. 작동

- 5.1 작동중 주의사항
- 5.2 작동
- 5.3 단합
- 5.4 가스밸러스트 기능
- 5.5 추운계절의 오일사용
- 5.6 오일필터 교환시기와 지시기능
- 5.7 오일필터 교환방법
- 5.8 오일공급 안전장치

6. 펌프 성능

- 6.1 최고도달 진공도
- 6.2 배기속도
- 6.3 전력

7. 검사와 유지

- 7.1 유지
- 7.2 일반적인 체크
 - 1) 펌프 오일레벨 체크
 - 2) 펌프 오일 체크
 - 3) 오일 누유 체크
 - 4) 가스밸러스트 효과 체크
 - 5) 흡입구 체크
 - 6) 이상한 소음과 진공 체크
 - 7) 커플링 스파이더 체크
 - 8) 오일미스트 트랩 체크
 - 9) 소음 조절 방법
(슬로우벤트 밸브 체크)
- 7.3 고장진단

8. 보증

9. 파트리스트

10. 입체도

첨부된 Table 및 삽화

Fig 1-1 : VP13K 도면

Fig 1-2 : VP15K 도면

Fig 1-3 : VP17K 도면

Fig 2 : 냉각 파이프 및 윤활유

Fig 3 : 흡입구/배기구 연결 파이프 다이어그램

Fig 4 : 전기 배선 다이어그램

Fig 5 : 오일필터 청소/교환

Fig 6 : 압력에 따른 배기 속도 및 곡선

Fig 7 : 커플링 스파이더 교체

Fig 8 : 슬로우 벤트 밸브 조절

Table 1 : 사양서

Table 2 : VP 시리즈 표준모터의 전류사양

Table 3 : 연결포트

Table 4 : 오일 교환 주기

Table 5 : 고장 진단 차트

Table 6 : 파트 리스트

1. 소개

펌프를 구입해 주셔서 감사합니다. 펌프를 작동하기 전에 이 매뉴얼을 주의깊게 읽으면 최상의 운전과 올바르게 작동할 수 있습니다.

잘못된 작동은 펌프에 많은 문제를 야기시키기 때문입니다.

또한 이 매뉴얼을 파일로 보관하시어 펌프 작동중 질문이나 문제에 대해서 언제든지 필요한 때에 참조할 수 있습니다.

2. 기본 안전 수칙

2.1 구입 및 설치시 주의사항

- 1) 본 설명서는 로타리 펌프 설치, 운전, 유지보수시 준수하여야 할 주의사항 및 지침이므로 안전을 위하여 반드시 숙지하신 후 취급 하십시오.
- 2) 제품 설치는 베스트텍 또는 전문업체에 의하여 시행토록 하십시오.
- 3) 본 제품은 진공펌프이므로 진공배기장치 이외의 용도로 사용할 수 없습니다. 타 용도로 사용될 경우 작동이상에 의한 위험이 있습니다.
- 4) 규정되지 아니하며 베스트텍에서 권장하지 않는 공정에 제품을 사용할 경우 작동이상의 의한 위험이 있습니다.
- 5) 설치시 흡입구에 이물질이 유입되지 않도록 하십시오. 작동이상에 의한 위험이 있습니다.
- 6) 전원 연결은 규정된 정격전선을 사용해야하며 접지불량이 발생하지 않도록 유의하십시오. 감전과 화재의 위험이 있습니다.
- 7) 제품의 고온부에 전선이 접촉되지 않도록 하십시오. 감전과 화재의 위험이 있습니다.
- 8) 전선이 무리하게 구부러지거나 눌리지 않도록 하십시오. 감전과 화재의 위험이 있습니다.
- 9) 제품의 운반은 펌프 상단의 아이볼트 4개소에 사용도구를 이용하여 호이스트나 크레인으로 이동하십시오. 이때 아이볼트 체결상태와 사용도구의 선적 한도를 점검하십시오. 규정되지 않은 부의의 지지, 사용도구, 선적한도 미달, 적절치 못한 연결상태등에 의하여 추락의 위험이 있습니다.
- 10) 제품의 흡입구와 배기구에 손을 넣지 마십시오. 날카로운 부분에 의하여 다칠 위험이 있습니다.
- 11) 설치시 제품에 무리한 하중을 가하지 마십시오. 파손의 원인이 됩니다.
- 12) 설치시 바닥이 수평하고 유동이 없는곳에 설치하십시오. 작동이상에 의한 위험이 있습니다.
- 13) 설치시 다른 제품과 1m 이상의 거리를 유지하십시오. 작동이상에 의한




위험이 있습니다.

14) 모터의 정격전압, 정격전류, 정격주파수를 확인하십시오.

2.2 운전시 주의사항

- 1) 작동전 펌프의 오일 가시창에 오일 충전 여부를 확인하십시오. 오일이 없거나 부족한 상태로 작동될 경우 작동 이상에 의한 위험이 있습니다.
- 2) 배기구가 막힌 상태로 작동하지 마십시오. 작동이상에 의한 위험이 있습니다.
- 3) 흡입구를 대기중에 개방하여 작동하지 마십시오. 작동이상에 의한 위험이 있습니다.
- 4) 모터의 단자박스를 개방하여 작동하지 마십시오. 작동이상에 의한 위험이 있습니다.
- 5) 규정된 회전방향의 반대방향으로 가동하지 마십시오. 작동이상에 의한 위험이 있습니다.
- 6) 작동중 제품의 고온 표시부에 손을 대지 마십시오. 화상의 위험이 있습니다.
- 7) 작동중 주유플러그와 드레인 플러그를 열지 마십시오. 작동이상에 의한 위험이 있습니다.
- 8) 작동중 오일리턴 플러그와 가스 발라스트 플러그를 열지 마십시오. 작동이상에 의한 위험이 있습니다.
- 9) 냉각수의 순환을 확인하십시오. 냉각수의 순환없이 작동될 경우 과열과 작동이상에 의한 위험이 있습니다.
- 10) 정상적이지 못한 소음, 진동, 냄새, 연기가 발생되면 즉시 가동을 중지해야 합니다. 과열, 감전, 화재의 위험이 있습니다.
- 11) 동절기 휴지기간 중에는 펌프 측면 명판을 분해한후 드레인 플러그를 풀어 냉각수를 빼내어 주십시오. 냉각수가 어는 경우 펌프의 손상 위험이 있습니다.

2.3 경고 라벨 설명

형 상	색 상	설 명
1 	바탕색 : 노란색 삼각밴드 : 검정색 기 호 : 검정색	고온 위험
2 	바탕색 : 노란색 삼각밴드 : 검정색 기 호 : 검정색	전기 위험
3 	바탕색 : 파란색 기호 : 흰색	귀마개 착용

3. 일반적인 사양

3.1 특징

VP1 Series 펌프는 진공성형, 증착, 진공포장, 흡입이동, 전자장비, 열처리 기타 장비에 적용하기 위해 1단형 펌프로 디자인 되었다.

펌프의 특징

1) 저소음, 저진동

Valve Guide 형상을 기하학적으로 설계하여 소음이 매우적이다.

편심을 최소화하여 직결구동을 실현함으로써 피스톤타입에 비해 진동이 작다

2) 베인에 스프링이 없다.

이것은 스프링 파손으로 펌프가 정지하는 것을 예방한다.

3) 특별한 냉각 시스템과 펌프 시스템의 유효성

이 시스템은 높은 흡입압에서 펌핑 성능을 안정화 시킨다. 또한 안정적인 펌핑을 얻을수 있다. 대기압 근처에서 계속된 펌핑 작동을 부수적인 장치들에 의해 FPM Oil Seal, O-ring, Oil Mist Trap에서 오일이 다시 되돌아 오는 구조이다.

4) 오일 역류 방지 구조

정전이 되거나 펌프가 오랫동안 정지해 있을때, 오일 케이싱내의 오일은 압력차에 의해 실린더 내부로 오일이 역류한다. 이 펌프는 오일 역류 방지를 최소화 또는 감소시키게 구성되어 있다.

5) 다양한 오일 범위 구조

이 펌프는 오일 레벨 표시범위가 다양하고 조작이 쉽다.

6) 경량화, 소형화

실린더와 오일 케이싱을 일체화하여 동급의 피스톤 펌프에 비해 60% 이하이고 설치면적은 50% 이하이다.

3.2 TECHNICAL DATA

ITEM		MODEL	VP13K	VP15K	VP17K
Displacement Speed (ℓ/min)	50Hz		2,700	4,200	6,000
	60Hz		3,200	5,000	7,200
Ultimate Pressure Torr(Pa)			3×10^{-2} (4)	3×10^{-2} (4)	3×10^{-2} (4)
Motor kw (Pole)			5.5 (4)	7.5 (4)	11 (4)
Oil Volume Required (ℓ)			15	15	15
Water Cooling (ℓ)	Flow Rate (ℓ/min)		4	5	6
	Pressure (MPa)		$0.2 \leq P$	$0.2 \leq P$	$0.2 \leq P$
Suction Port KSB 1540			VG 80	VG 80	VG 100
Exhaust Port KSB 1540			VG 50	VG 50	VG 80
Dimension (L x W x H)			1172.5 x 337 x 507	1254.5 x 337 x 507	1460 x 337 x 507
Weight (kg)			247	287	367
Option			Oil Mist Trap Gas Ballast Valve Oil Filter Assemble Inside Special Coating Air Cooling Type (냉각수 공급이 필요없음)		

Table 1 : Technical Data

- 1) 도달진공도는 피라니 게이지의 값으로 표시되며 오일은 표준오일 (PO-20)을 사용한다.
- 2) GP CLOSE : 가스 밸라스트 포트가 닫혔을때.
GP OPEN : 가스 밸라스트 포트가 전부 열렸을때.
- 3) 오일 로타리 펌프는 오일에 의해 증기압력, 점도 등의 차이가 난다.
오염되거나 성능이 좋지않은 오일을 사용하면 펌프 성능을 저하시킨다.
그래서 표준오일이나 검증된 오일을 사용하는 것을 추천한다.

3.3 외형 도면

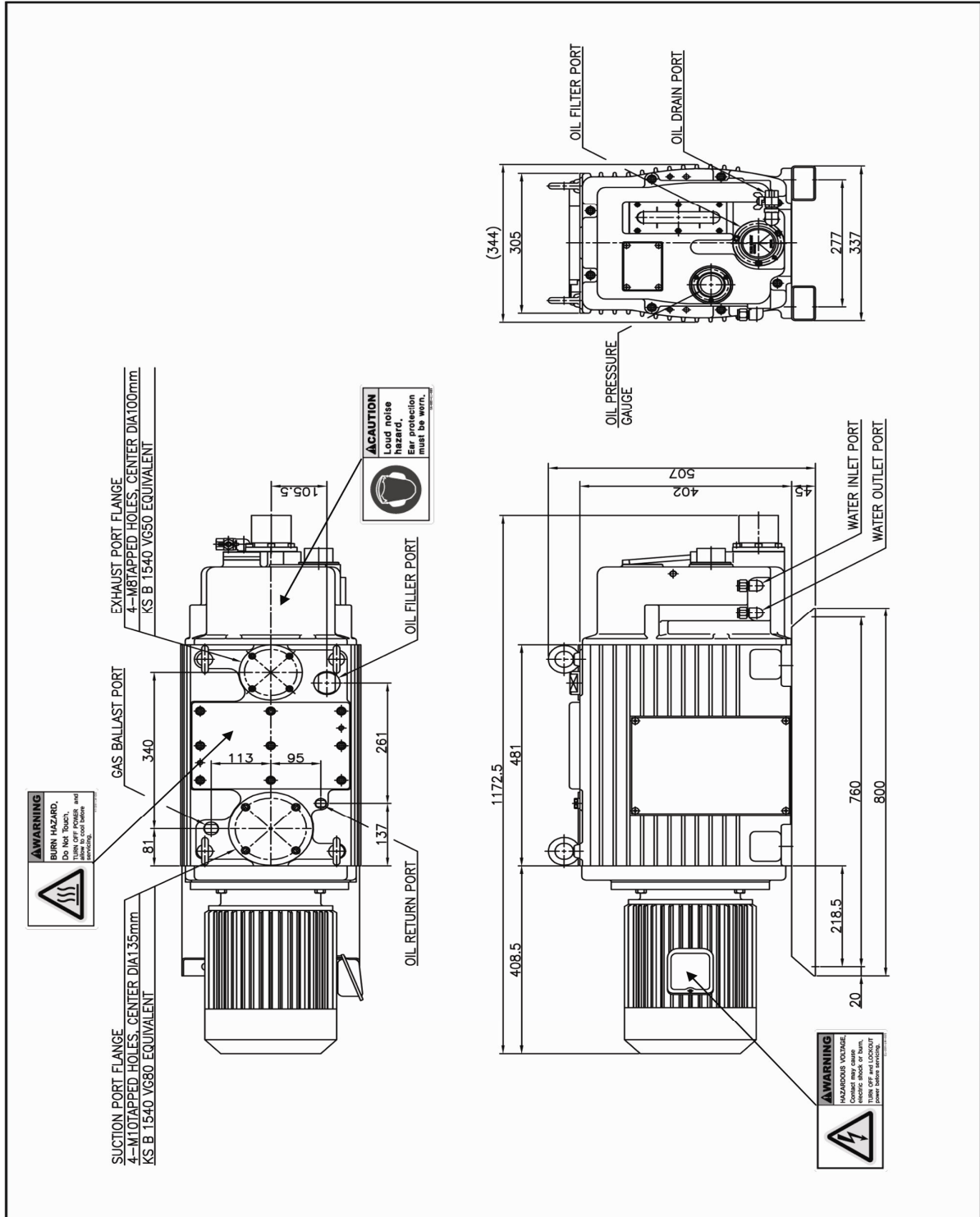


Fig 1-1 : VP 13K 도면

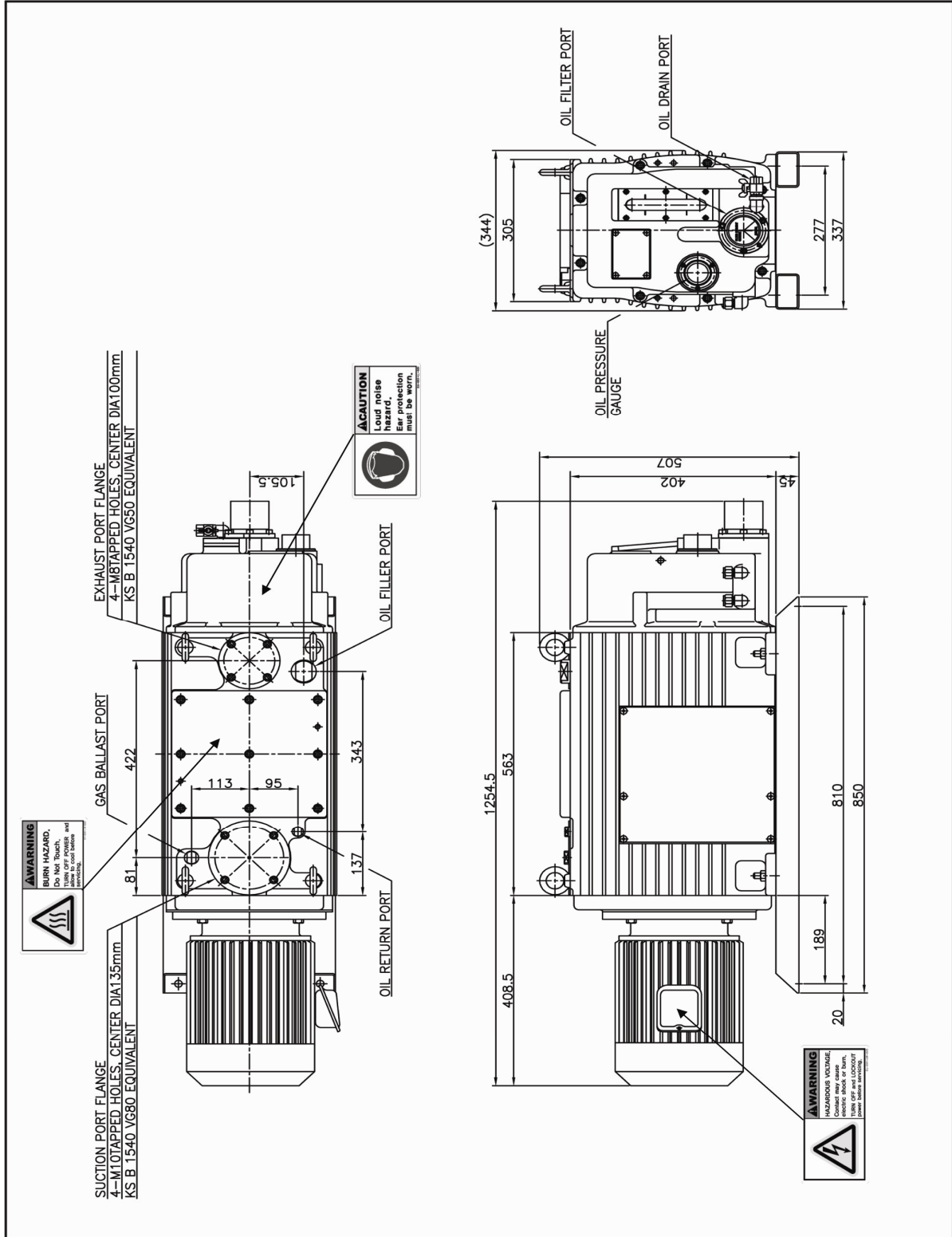


Fig 1-2 : VP 15K 도면

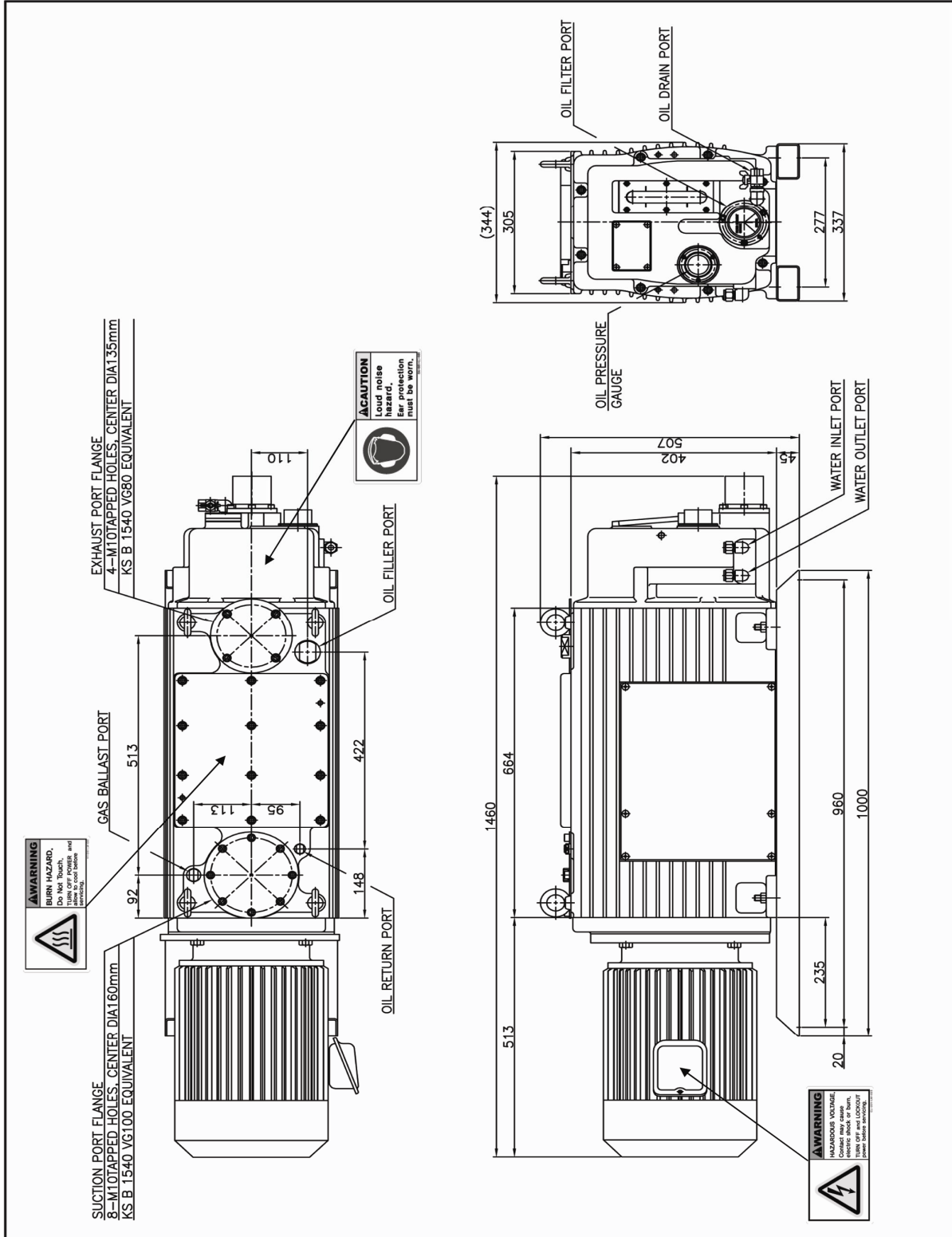


Fig 1-3 : VP 17K 도면

4. 설치

4.1 검사

이 펌프를 선적후에 공장에서 정밀하게 검사해야하며 포장 전에도 확인해야 한다.

- 1) 주문한 펌프가 맞는지 확인한다.
- 2) 부속품들(펌프에 오일이 채워져 있는지, 사용설명서, 부수적인 부품들)이 포함되어 있는지 확인한다.
- 3) 운송도중 진동에 의해 펌프의 부품이 마모되거나 나사가 빠졌는지 확인하고 만약 이상이 발견되거나 결함이 있을시 베스텍으로 연락바랍니다.

4.2 설치와 보관조건

VP시리즈는 정밀한 기계이므로 주위환경과 조건에 잘 맞추어 설치 및 보관한다.

- 1) 온도와 습도에 의한 보관 : $-30^{\circ}\text{C} \sim +60^{\circ}\text{C}$, 습도는 95%보다 낮아야 한다.
- 2) 온도와 습도에 의한 작동 : $5^{\circ}\text{C} \sim 40^{\circ}\text{C}$, 습도는 80%보다 낮아야 한다.
- 3) 고도(보관 및 작동중) : 1,000m 이하
- 4) 외부진동(보관 및 작동중) : 진동의 가속도 114de 이하(0.5G)
- 5) 기타조건 (보관 및 작동중)
 - ① 대기중에서 부식과 폭발하지 않아야 한다.
 - ② 수분 응결로부터 구매되지 않아야 한다.
 - ③ 냉동에 구매되지 않아야 한다.
 - ④ 먼지가 쌓이지 않아야 한다.
 - ⑤ 실내에서 보관해야 한다.

4.3 설치

펌프는 수평상태로 먼지와 수분으로부터 구매받지 않고 자유롭게 설치가 가능하다. 또한 이동, 검사, 세척등 다른일을 편하게 할 수 있도록 고려해야 한다.

이 펌프는 게더형으로 적은 진동과 기본적으로 안전을 위해서 볼트를 바닥에 채울 필요가 없다. 펌프 아래는 진동 방지 고무로 되어있어 진동과 흔들림을 최소화하여 설치 방법이 간단하고 안전하다.

4.4 오일 급유

펌프에 오일을 보충할때 플러그를 열고 오일 게이지의 레벨1라인까지 급유한다.

펌프는 오일이 레벨1라인과 레벨2라인 사이에 있을때 작동 가능하다.

주의

오일이 레벨2라인 이하일때 펌프의 성능이 저하되거나 펌프이상의 원인이 될 수 있으므로 펌프를 작동하여서는 않된다.

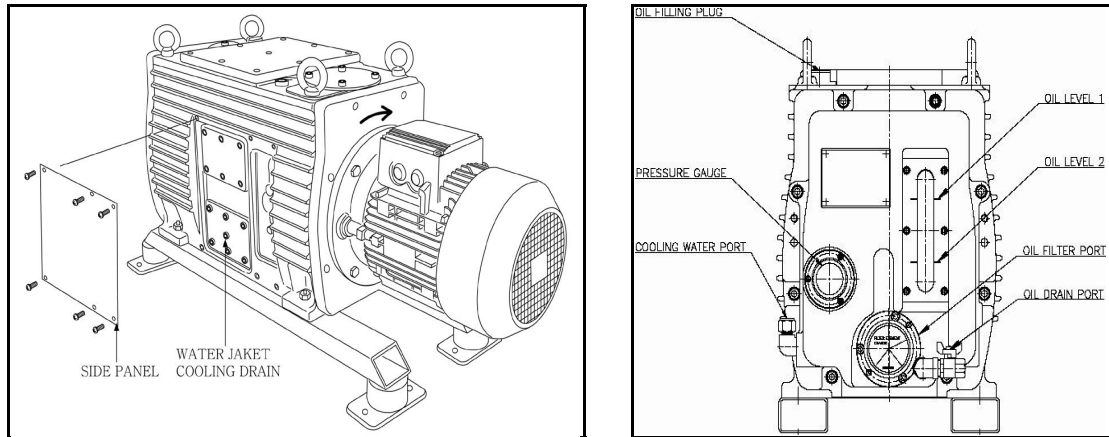


Fig 2 : 냉각파이프 및 순환유

4.5 냉각수 연결

R3/8 규격의 마개를 열고 냉각수를 흡입과 배기포트에 보충하며 냉각수 파이프 규격은 G3/8이다(암나사)

나일론 튜브연결, 호스포트, 기타 파이프에 장치한다

주의

- ① 냉각수 보충시 Table1 "Technical Data"보다 많아야 한다. 만약에 냉각수량이 사양 레벨보다 낮으면 특히 펌프의 흡입압력이 높을때 펌프의 온도는 상승하며 펌프에 문제가 야기된다. 냉각수는 사양 레벨만큼 지속적으로 급수를 해주어야 한다.
- ② 추운계절에는 냉각수 파이프가 닫혀있는 동안 손상을 입을 수 있다. 마개를 열어 냉각수를 배수하고, 압축되어 있는 공기를 흡입구를 통하여 열어 환기를 시킨다.(Fig.2 참조)
- ③ Air Cooling 장치를 설치하면 냉각수를 공급할 필요가 없다.

4.6 공냉식 연결

냉각팬은 220V로 가동할 수 있으며 펌프작동시 동시 가동하도록 전원에서 배선을 연결한다.

4.7 흡입구 연결 부위

- 1) 펌프의 파이프를 연결하기 전에 진공용기, 파이프, 진공밸브등을 깨끗이 한다. 만약에 오염되었을 경우 압력을 감소시키기 위한 최고 도달 압력에 이르는 시간이 오래 걸린다.
- 2) KSB1540 진공플랜지(VF80, VF100)을 펌프의 흡입구와 파이프에 연결한다. 파이프 연결은 펌프의 진동시 진공용기로부터 이동되지 않아야 한다.
- 3) 진공밸브, 진공게이지, 진공용기와 펌프의 밸브구멍은 그림 Fig3 을 참고한다.

주의

- ① 만약에 펌프의 흡입구에 먼지, 입자, 고체, 수증기등이 있으면 도달 압력에 도달하지 못하며 문제가 발생한다.
- ② 펌프가 정지 하였을때 진공용기와 밸브구멍은 단혀져야 하며 진공용기와 밸브는 새는곳이 있어서는 않된다.
만약에 로타리펌프와 부스터펌프가 연결시 밸브구멍을 부스터펌프의 흡입구 옆에 제공해야 한다.
- ③ 흡입구에 그물망이 설치되어 외부 이물질들이 들어오지 못하게 한다. 임의로 체크하여 제거해서는 않된다.

4.8 배기구 연결부위

플랜지는 KSB1540(VF50, VF80)을 사용하여 펌프의 배기구와 파이프관을 연결한다. 배기파이프는 3가지 방식으로 연결하며 Fig3 을 참고한다.

1) 오일미스트 트랩 설치

오일 미스트 트랩은 오일이 배기구를 향하여 얽은 안개같이 빠져 나오는 것을 방지한다. 펌프가 계속 작동시 대기압에서 10KPa의 흡입 압력이 요구된다. 또한 오일 미스트 트랩에 의해 오일이 회수되어(펌프로 되돌아감) 오일의 소비를 방지할 수 있다.

2) 오일 미스트 트랩과 파이프 관

배기구부터 오일 미스트 트랩과 파이프 관을 연결했을 때는 주위 환경이 깨끗해야 한다.

3) 파이프 관

파이프 관은 위의 2)처럼 깨끗한 환경이 필요하다. 펌프가 계속 작동하여 흡입쪽이 높은 압력일때 오일이 파이프 관으로 솟아 올라와 오일의 낭비가 심해질 경우를 상기해야 한다.

주의

파이프 연결관의 직경이 작거나 외부의 문제들로 하여금 오염이 되어 펌프의 압력이 상승되는 문제가 야기되므로 조심해야 한다.

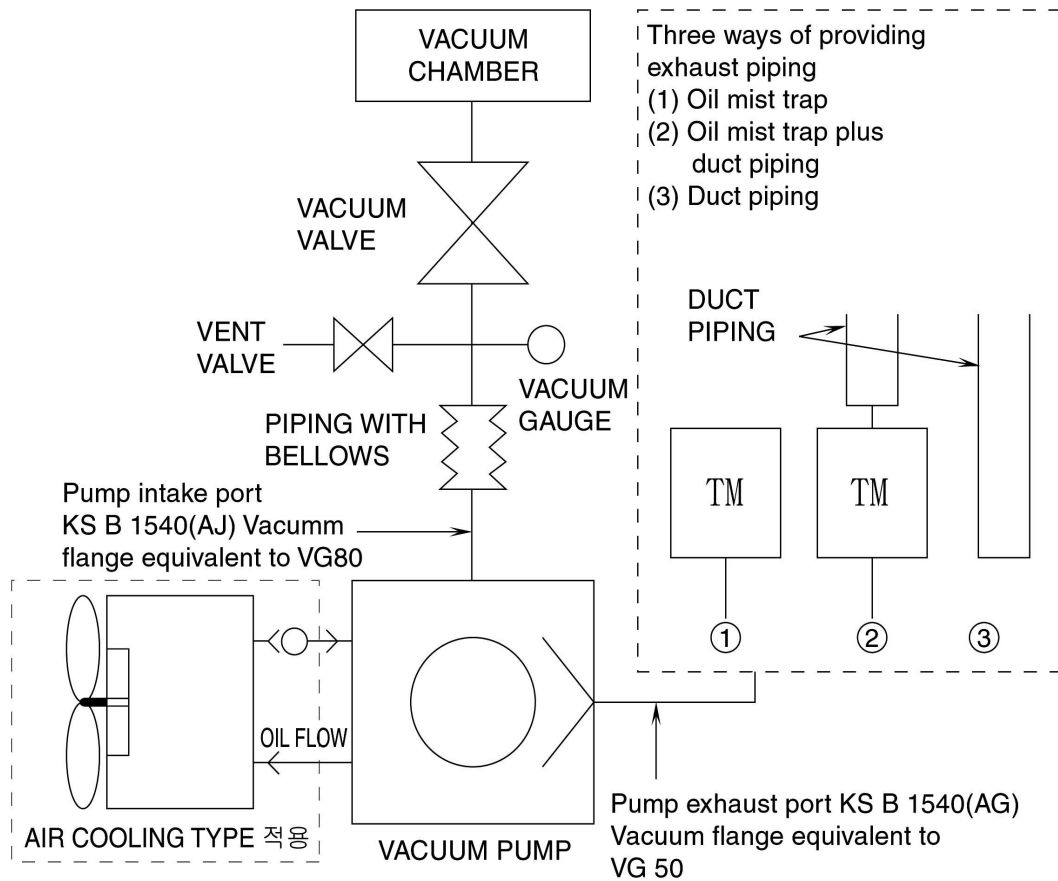


Fig 3 : 흡입구/배기구 연결 파이프 다이어그램

4.9 전기연결

아래그림 Fig4 의 모터 연결 배선 다이어그램을 참고한다.

모터플랜지 위의 회전방향이 올바른지(모터쪽에서 시계방향) 확인하고 또한 전자식 스위치의 용량을 확인해야 한다.

주의

- ① 모터는 일반적으로 전자식 스위치를 사용하지만 생산자마다 다를 수 있다.
- ② 적정 전압의 연결 상태로 배선하도록 한다.

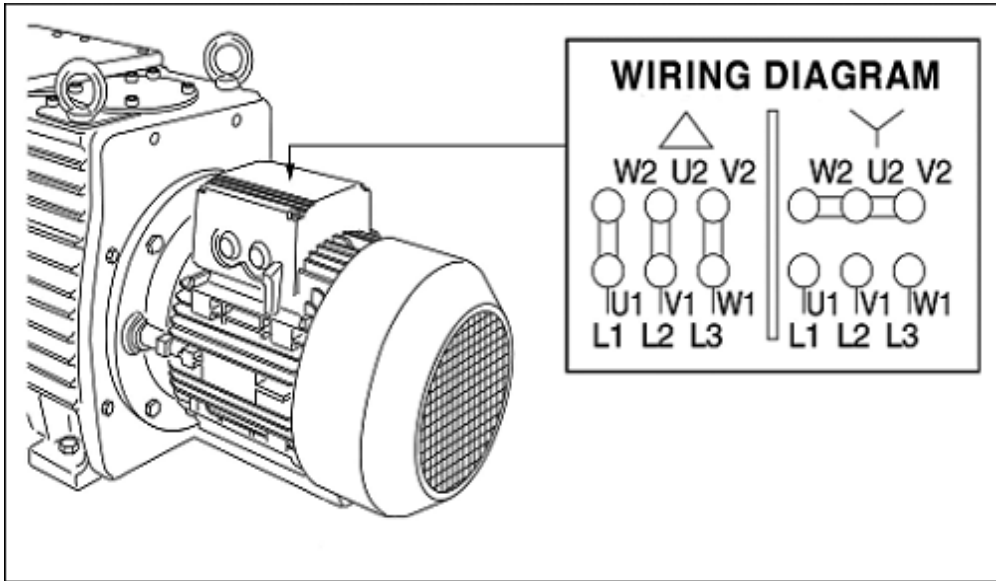


Fig 4 : 전기 배선 다이어그램

Model	Motor(Output) (kw)	Rated Current Valve (A)	
		220V, 60Hz	380V, 60Hz
VP13K	5.5	20	11.6
VP15K	7.5	26.8	15.5
VP17K	11	38.6	22.3

Table 2 : VP Series 표준 모터의 전류 사양

4.10 연결 포트

펌프의 포트는 주변 장치에 연결한다. (Fig1, Fig2 참고)

서 술	직 경	이 용
가스밸러스트 포트	G3/8 (PF3/8)	이용중 가스밸러스트 시스템에 가스를 채운다.
오일리턴 포트	G1/4 (PF1/4)	압력에 따라 오일 미스트 트랩의 오일 회수가 다르다.

Table 3 : 연결 포트

5. 작동

5.1 작동중 주의

- 1) 이펌프는 압력방지가 않된다.

최고 내부압력은 0.03MPa(0.3kgf/cm² - 게이지압력)이다. 만약에 이값을 초과하면 오일씰이 터지거나 누수되거나 펌프의 케이스가 폭발한다. 그러므로 압력게이지를 설치해야 한다. 오일 미스트 트랩과 파이프 관은 배기구 옆에 부착했을때 펌프의 압력이 상승할 수 있으므로 각별히 조심해야 한다.

- 2) 펌프가 작동시 냉각수를 보충해야 하며 냉각수는 아래 사양에 맞추어야 한다.
(공냉식은 Air Cooling 장치가 작동해야 한다.)

- 3) 이펌프는 공기시스템을 이용하여 소음(크랙소음)을 감소한다. 최고 도달압력에 이르렀을때 매우 적은 양의 공기가 흡입쪽으로 통과하여 Slow Vent Valve로 지난다. 만약에 공기의 흐름에 문제가 있을시 Slow Vent Valve 를 제거한다. 이때는 크랙소음을 야기시킨다.

- 4) 펌프 오일은 짧은 시간안에 오염이 될 수 있으므로 주의깊게 관찰을 해야한다. 오일 교체후 주기적으로 오일의 오염도를 체크해야 한다.

- 5) 흡입구에 많은 양의 수분이 있을때 오일을 주기적으로 교환해야 한다. 오일은 습도와 펌프내부의 녹을 모으는 역할을 한다. 만약 화학적인 산이 흡입구에 있으면 펌프 안쪽은 부식되고, 펌프는 작동을 못한다.

- 6) 만약에 펌프의 흡입쪽에 가스나 액체가 있으면 펌프 성능이 낮아지는데 이때 오일을 교환해주어야 한다. 흡입쪽에 유기 용제가 있으면 부품이 닳아지거나 회전 능력을 상실하여 윤활성이 낮아지며 씰링 능력에 문제를 야기시킨다.

- 7) 높은 압력의 지역에서는 펌프를 작동시 주의해야 한다.

높은 압력에서 1,000Pa 이상 1시간동안 계속 펌프를 작동하면 오일 미스트되는 양은 증가되며 배기화되고 결국 오일부족 현상이 발생되며 급속히 부품들이 닳아지고 다른 문제가 발생된다. 따라서 주기적으로 오일을 교환해 주어야 한다.

5.2 작동

펌프 작동시 다시한번 체크해야 한다.

1) 오일레벨 체크 (Fig2 참고)

오일레벨은 레벨1선까지 보충 되었는지를 확인한다.(유면게이지의 최대보충선) 만약에 오일레벨이 낮으면 보충해야 한다. 왜냐하면 펌프가 작동하면 유면이 1cm 이상 낮아지기 때문이다.

2) 냉각수량 체크(공냉식은 제외)

냉각수량은 VP13K는 4 l /min이상, VP15K는 5 l /min이상, VP17K는 6 l */min이상 되어야만 정상적인 펌프 작동에 무리가 없다

3) 회전방향 체크(Fig4 참고)

흡입구의 진공밸브가 닫혀져 있으면 밸브구멍을 열고 3가지 방법으로 모터의 회전방향을 체크한다.

모터의 회전방향이 올바르면(모터 옆에서 봤을때 회전방향) 압력이 낮아진다. 만약에 반대로 되어있으면 Fig4 처럼 2 와 3 선을 교체한다.

4) 체크후 위의 1), 2), 3) 처럼 펌프의 밸브구멍을 닫는다.

펌프와 진공밸브 사이에 진공게이지에 표시되는 압력과 최고 도달 진공도를 확인한다.

5.3 단합

1) 펌프와 펌프 흡입구 위의 진공밸브가 닫혀져 있어야 한다.

2) 단합후 밸브구멍을 열어 대기압 상태로 둔다.

5.4 가스 밸러스트 기능

펌프는 표준으로 가스 밸러스트를 설치한다. 가스 밸러스트 밸브와 파이프 배관은 응용하여 연결이 가능하다.

펌프가 압축과정 전에 공기 또는 질소 가스가 들어오면 가스 밸러스트 포트는 즉시 용해시키지 않고 펌프의 바깥쪽으로 배기시켜 밸브를 통하여 배기한다. 이 기능은 수증기나 유기용매같이 펌프의 압축 가스를 효율적으로 이용할 수 있다. 압축 가능한 가스가 펌프로 들어오면 용해시키고 압축과정을 통해 펌프 오일과 혼합되어 순환된다. 이같은 현상은 도달 압력의 상승을 야기시키고, 또한 오일의 윤활성을 감소시키고 쉐어링과 오일누수 문제뿐만 아니라 펌프의 수명을 단축시키는 원인이 된다.

가스 밸러스트 기능은 다음과 같이 사용된다.

- 1) 펌프의 온도가 높을때 보다 효과적으로 가스 밸러스트 기능을 사용하기 위해 압축 가능한 가스가 들어오기 전에 가스 밸러스트 포트를 열어둔다. 대략 20분정도 가동하여 펌프의 온도가 70℃ 정도로 올라가면 진공밸브를 열어둔다. 만일 이런과정을 거치지 않아 펌프의 온도가 낮으면 정확한 기능을 발휘하지 못한다.
- 2) 만약에 펌프의 작동시 가스 밸러스트 밸브가 없으면 압축된 가스는 그대로 펌프속 오일에 남아있게 된다. 만약에 과정 능력이 초과되면 압축된 가스는 가스 밸러스트 기능에 의해 펌프 밖으로 나오려고 하고, 압축 가능한 가스는 오일에 남는다. 이와같은 경우 가스 밸러스트 기능은 진공밸브가 닫혀져(펌프로부터 진공용기는 고립)있고 가스밸러스트 밸브가 열려 있으면 펌프의 온도는 증가하고 청결상태로 갈려고 한다. 가스 밸러스트 포트가 닫혀지면 이런 작동에 의해 도달압력에 이르게 된다.
만약에 클리닝 작업을 수행하지 못하면 밤새도록 작동 시간이 초과 되었으므로 (최고 도달 압력에 이르지 못한다.) 오일을 교환해 주어야 한다.

주의

- ① 펌프를 작동하기 전에 가스 밸러스트 포트를 열면 안된다.
만약에 그대로 작동을 하면 오일은 가스 밸러스트를 통하여 외부로 뿜어진다.
- ② 만약 펌프가 작동중에 가스 밸러스트 포트가 열리면 압축된 가스가 펌프 밖으로 나가지 않고 펌프속에 오일을 분출시키며 힘이 손실되어 도달압력은 증가한다.
그러므로 가스 밸러스트 포트는 압축된 가스가 나가지 않게 닫아놓아야 한다.

5.5 추운계절의 오일 사용

펌프를 실외에서 사용할 경우 펌프 작동시 어려움이 따른다. 이것은 오버로드 현상인데 온도가 낮아져 오일의 점도가 증가하여 생긴 현상이다.
펌프를 적절하게 작동하기 위해선 안전하게 회전할 수 있도록 설치를 해야한다.
펌프 오일을 따뜻하게 하거나 오일을 교환해야 하는데 표준오일 PO-20을 사용한다.
이 오일은 표준으로 벤트밸브 구멍을 열고 계속 작동이 가능하다. 이경우 펌프의 온도가 상승하고 정상적인 작동이되면 벤트밸브를 닫아야한다.

주의

펌프 설치시 펌프의 온도가 10℃로 떨어지고 펌프 스타트가 어려워지면 PO-10을 사용해야 한다. 그이유는 펌프 오일이 추운 계절에서 점도가 높기때문에 PO-10은 점도가 낮고 주위의 온도가 낮은 장소에서 표준오일로 이용된다.

5.6 오일 필터 교환시기와 지시기능

본 펌프는 오일 내부의 슬러지와 침전물이 오일과 함께 각 유회부에 공급되어 유로를 막음으로써 유발되는 과마모 및 성능저하를 막기 위하여 오일 필터를 적용하였으므로 규정 이상의 필터 오염이 발생할 경우 필터와 연결된 게이지상에 청소 및 교환시기 (적색구간 : Filter Element Cleaning)를 지시하도록 하였다.

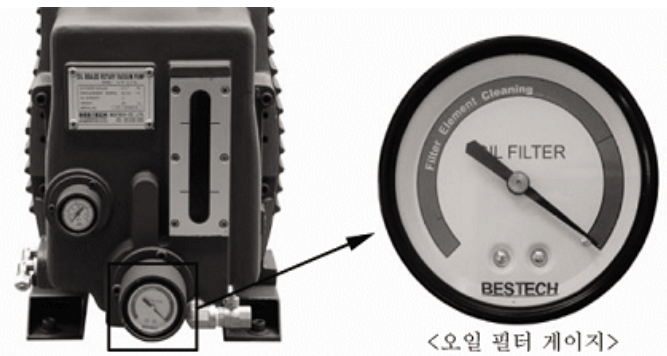
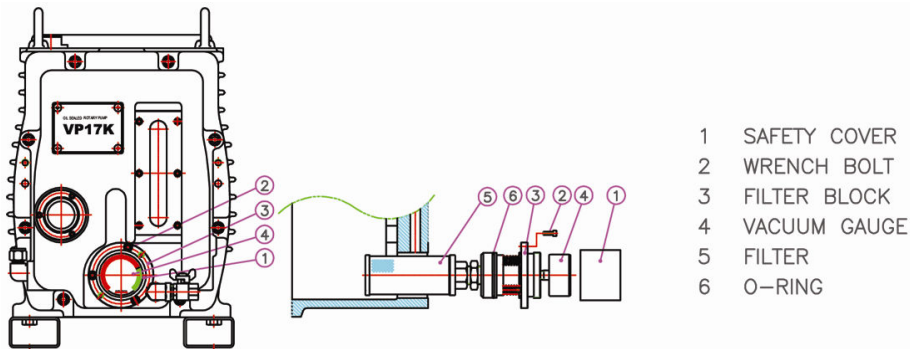


Fig 5 : 오일 필터 게이지

5.7 오일 필터 교환방법



- 1) 진공펌프내의 오일을 완전히 제거한다.
- 2) NO.①을 왼쪽으로 돌려 분리한다.
- 3) NO.②의 볼트 3개를 풀어준다.
- 4) NO.④를 잡고 당기면 필터 뭉치가 분리된다.
- 5) NO.⑤(필터)를 깨끗하게 청소한다.
- 6) NO.⑥의 오링이 마모되지 않도록 조심하여 삽입한다.
- 7) NO.②의 볼트 3개를 조여준다.
- 8) NO.①을 오른쪽을 돌려 결합한다.
- 9) 진공펌프에 오일을 보충한다.

5.8 오일 공급 안전장치

필터의 청소 및 교환시기를 초과하여 운용하였을 경우 오일 공급이 차단되므로 펌프의 직접적인 손상이 유발된다.

원칙적으로 오일 및 필터 점검이 이루어져야 하지만 이를 방치할 경우 일정 시간동안 여과되지 않은 오일이 유입되어 가동 수명을 연장하도록 안전 장치를 설치하였다. 단, 안전 장치 작동에 의한 가동은 오염된 오일이 필터의 여과없이 공급되므로 지속 가동시 펌프 손상의 원인이 된다.

6. 펌프 성능

6.1 최고 도달 진공도

"최고 도달 진공도"는 카다로그와 매뉴얼에 의하면 "가장 낮은 압력"이란 뜻이며 여기에 이르면 가스가 펌프의 흡입구에 들어오지 못한다. "진공 용기로부터 펌프는 완전히 고립된다".

피라니 게이지와 열전쌍 진공게이지는 값이 5 ~ 10 정도 맥로우드 게이지보다 높다. 그 이유는 맥로우드 메이지에 의하면 압축가스 요소들(주로 수분)을 측정할때 이미 가스들이 압축되어 버린 상태로 측정되기 때문이다.

실제 챔버에서는 최고 도달 진공도는 카다로그에 상기된 수치보다 높다. 왜냐하면 진공게이지와 펌프 사이가 멀거나 혹은 물이 낙하하면서 수증기와 가스와의 관계, 챔버와 파이프의 안쪽벽의 녹과 기타 것들을 고려하기 때문이다. 펌프 오일이 분해되어 버리면(악화됨) 휘발성 가스에 의해 용해되어 외부의 다른 문제와 가스들이 용기로 들어와서 오일의 증기압이 증가되기 때문이다.

6.2 배기속도

오일셀 로타리 진공펌프의 배기속도는 흡입된 가스와 압력에 의해 변한다.

높은 배기속도, 높은 압력의 범위, 배기속도의 감소는 낮은 압력 때문으로 나타난다.

밸브가 최대에서 흡입쪽에 에어가 차면 효율적인 배기속도가 나타난다.

Fig6 은 흡입압력과 배기속도의 상관관계를 나타내준다.

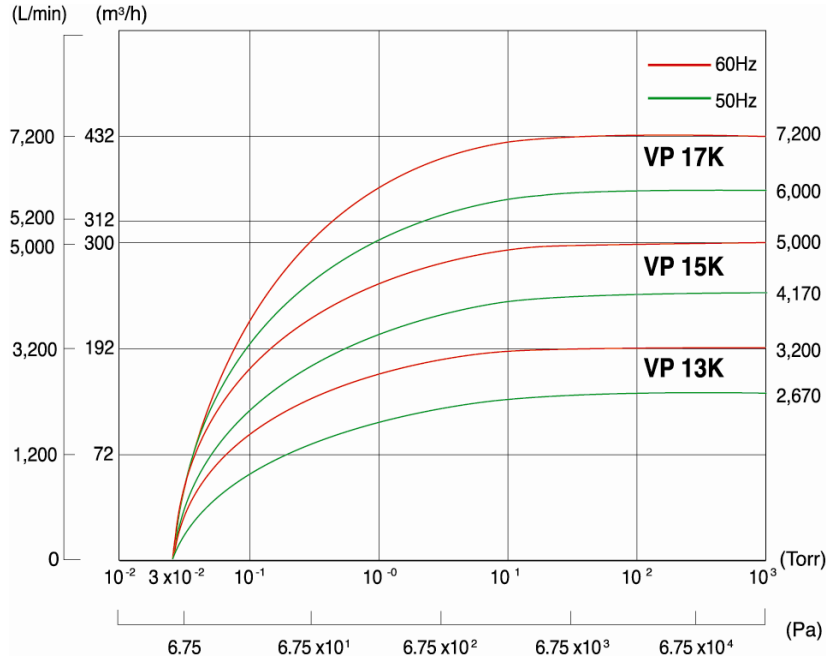


Fig 6 : 압력에 따른 배기 속도 및 곡선

6.3 전력

직결식 진공펌프의 구동마찰에 의한 일(메카니칼 일)과 압축가능한 가스(압축 부하)는 전력이 요구된다. 압축 부하는 낮은 압력 10Pa에서 전력이 많이 소비한다.

일반적으로 직결식 펌프에서 요구되는 압력은 3×10^4 과 4×10^4 Pa 사이이다.

펌프의 가스 밸러스트 포트가 열려있을때 항상 높은 전력이 요구된다. 그 이유는 흡입쪽의 낮은 압력이 걸림에도 불구하고 압축할 수 있는 일이 증가하기 때문이다.

또한, 펌프가 시작할때 펌프 설치장소의 온도가 낮을경우 펌프 오일의 온도가 낮거나 점도가 고점도이기 때문에 높은 전압이 요구된다.

그러나 일반적으로 오일 점도가 낮거나 전력이 낮아도 펌핑중에는 펌프 온도가 올라가므로 안정화가 된다. 모터는 Table 1 "Technical Data"에 나와있다.

7. 검사와 유지

7.1 유지

최소한 3일에 한번은 작동을 하면서 점검해야 한다.

- 1) 펌프 오일이 레벨1과 레벨2라인 사이에 있는가?
- 2) 펌프 오일의 색상이 변하였는가?
- 3) 냉각수량은 충분히 공급이 되고있는가? (공냉식은 제외)
- 4) 다른 소음이 들리는가?
- 5) 모터의 전류는 적절한가?
- 6) 오일 씰에서 오일이 누유되지 않는가?
- 7) 냉각수가 누수되지 않는가?
- 8) 오일 게이지의 바늘이 녹색 범위를 지시하는가?

7.2 일반적이 체크

펌프의 작업에 따라 약간의 차이는 있으나 수시로 해야한다.

1) 펌프 오일 레벨 체크

펌프 오일 레벨은 오일 레벨1과 2라인 사이에 있어야 한다. (Fig2 참고)

2) 펌프 오일 체크

진공펌프의 오일은 일반적으로 흡입가스가 오염이되어 펌프의 성능을 떨어뜨리거나 펌프 작동중에 펌프의 온도가 올라간다. 주기적으로 오염여부와 점도, 변색, 등을 체크하여야 한다. 만약에 물질의 끓는 점이 낮을때(물, 유기용매, 기타) 펌프 오일과 혼합되거나 침전물이 펌프의 바닥에 쌓이면 최고 도달 진공도는 오일을 교체하여도 회복할 수 없다. 그래서 오일을 몇번씩 교환해 주어야 한다. 펌프가 작동중 오일에 많은 양의 수분이 들어가면 도달 진공도는 상승할 것이며 펌프 부속품의 메카니칼 부품들에 의해 펌프의 성능이 저하된다. 이같은 경우에는 펌프가 멈출것이며 회전하지 못한다.

(Table 4 오일 교환주기를 참고한다.)

3) 오일누유 체크

축셀 부분에 오일이 새거나 실린더와 오일 탱크 사이에 오일이 셀때 수리가 요구된다. 씰과 오링에 관한것은 매뉴얼에 나와 있으며 당사로 연락을 하면된다.

4) 가스 밸러스트 효과 체크

가스 밸러스트가 작동이 될때 가스 흡입구쪽은 먼지와 다른 것들에 의해 방해받을 수 있다. 주기적으로 가스 밸러스트를 체크해야 한다.

5) 흡입구 체크

흡입구가 먼지들로 오염되어서 방해가 되면 진공 챔버로 가스가 흡입된다. 이것은 펌프의 성능을 저하시킨다.

펌프를 작동하기 전에 연결파이프와 용접 부위를 잘 확인하여야 한다.

6) 이상한 소음과 진공체크

볼트, 너트 등을 단단히 결합되었는지 확인한다.

적 용	주 기
작은 규모의 연구와 실험용 진공장비	6 ~ 12개월
제품 생산 또는 증착용 진공장비	1개월 이내
튜브 펌핑 장비, 큰 사이즈 코팅기	1개월 이내
열처리 및 용해용 진공장비	1달 이내
고진공 건조, 진공주입, 진공인쇄, 진공포장 장비	1달 이내
저진공 건조, 혼합기계, 식품포장 기계, 동결건조 기계	1주 이내

Table 4 : 오일 교환 주기

펌프 오일을 교환하기 전 참조

- ① 펌프를 닫고 드레인 플러그를 열어서 펌프내의 오일을 빼낸다.
오일을 완전히 배출한 다음 다시 드레인 플러그를 닫고 펌프를 작동시킨다.
실린더로부터 오일을 배출하기 위해 무부하 상태로 약5초간 작동시킨다.
- ② 드레인 플러그를 잠그고, 깨끗한 오일을 보충한다.(Fig 1 참고)
오일을 넣는동안 오일 레벨은 오일 레벨 게이지의 레벨1까지 보충한다.
- ③ 오일이 심하게 오염되어 있으면, 깨끗한 오일을 보충하고 몇분동안 펌프를 작동한다.
이 작동을 몇번 반복해서 오일의 오염도를 알 수 있다.
- ④ 깨끗한 오일로 교환한 다음 펌프를 작동하면 도달 진공도를 체크 할 수 있다.
- ⑤ 최고 도달 진공도에 이르지 못하면, 오일을 교환해야 하며 펌프바닥에 침전되어 있는 이물질들도 제거해야 한다. 이런 조치를 취한후에도 도달진공도에 이르지 못할경우 당사로 연락하여 조취를 받아야 한다.
- ⑥ 진공펌프 및 Cooling 장치의 진공오일을 전량 교환시 작업전 10분간 자체 워밍업을 하여 오일이 Cooling 장치에 충분히 공급되어 순환되도록 한다.
특히 오일이 충분히 순환(유면계 내부에서 오일이 분사되는 것을 확인)후 오일을 재충전 할 수 도록 한다.

7) 커플링 스파이더 체크

커플링 스파이더는 펌프 몸체와 모터 사이에 연결이 고무로 되어있다. 스파이더가 손상되면 그것을 교체해야 한다. 1년에 한번 교체해 주어야하며, 펌프가 주야로 가동시간이 길어지면 스파이더 교체주기를 짧게 해야 한다.

커플링 스파이더 체크는 다음과 같다. (Fig 6 참고)

- ① 펌프를 멈추고 4개의 볼트를 제거한 다음 고정되어 있는 모터에서 뺀 다음 커플링 스파이더를 체크한다.
- ② 체크후에 모터를 다시 설치하기 위해 스파이더를 커플링 안쪽으로 삽입한 후에 다른 커플링에 맞춘다. 그래서 두 커플링의 톱니바퀴를 맞물리게 한다.

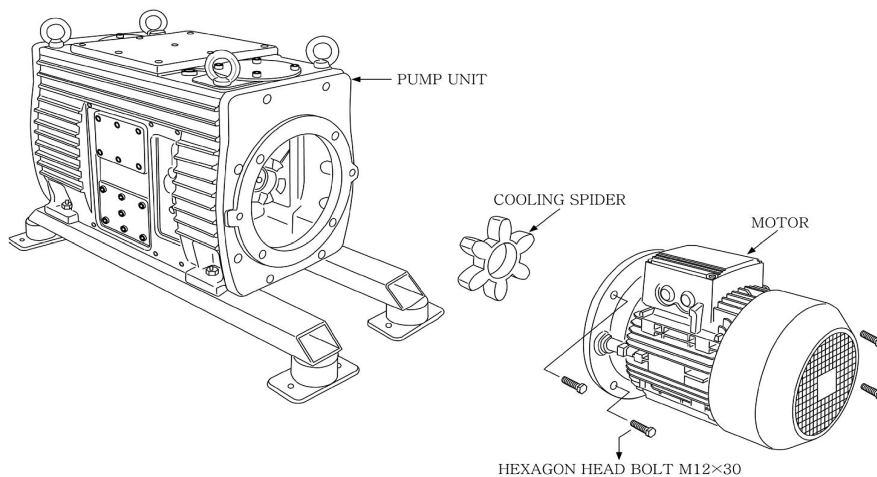


Fig 7 : Coupling Spider Change

8) 소음 조절 방법(슬로우 벤트 밸브 조절)

펌프가 최고 도달압력에 이르는 동안 소음(딱딱한 소리)을 감소하기 위하여 공기 흡입 시스템을 이용한다. 펌프가 도달압력에 이르는 동안 슬로우 벤트 밸브가 방해가 받으면 딱딱한 소리가 들릴것이다. 이경우 슬로우 벤트 밸브를 조절해야 한다.

슬로우 벤트 밸브를 조절하기 위해서는 다음과 같다.

- 1) 모터쪽에서 펌프를 볼때 왼쪽에 소음 조절기가 위치한다.
- 2) NO.①의 볼트 6개를 풀어준 후 NO.② VP17K명판을 분리한다.
- 3) 펌프를 가동중에 NO.④를 왼쪽으로 살짝 풀어준후 NO.③을 왼쪽을 천천히 돌려준다.
- 4) 소음의 변화를 확인하면서 소음이 적게 나는 위치에서 멈춘다.
- 5) NO.④를 오른쪽으로 꼭 조여준후 NO.③이 움직이지 않고 고정되었는지 확인한다.
- 6) NO.③을 너무 많이 풀어주면 진공도의 영향이 있으므로 주의한다.
- 7) NO.①의 볼트 6개를 조여 NO.②의 VP17K명판을 고정한다.

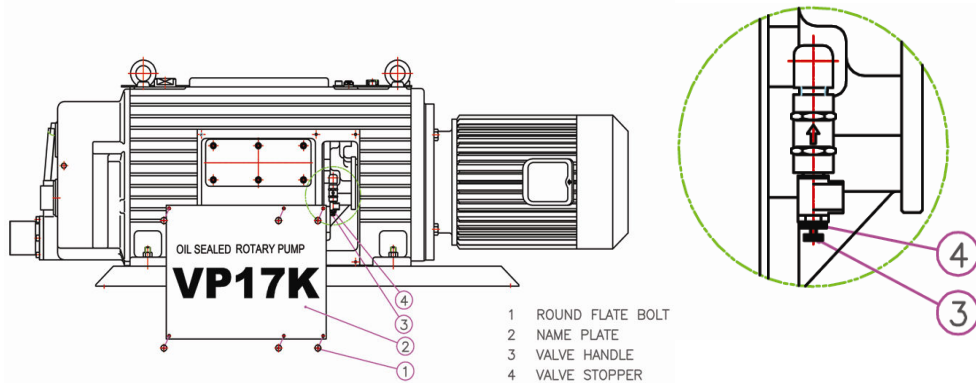


Fig 8 : 슬로우 벤트 밸브 조절

주의

- ① 슬로우 벤트 밸브를 조절하는 동안, 도달압력을 확인할 것을 추천한다.
만약 슬로우 벤트 밸브가 과도하게 열려져 있으면 압력은 레벨만큼 도달하지 못한다.
- ② 커플링 위에 위치한 슬로우 벤트 밸브는 꼭 잡지 말고 매우 조심해서 조절한다.
만약 슬로우 벤트 밸브 조절 작업을 완료하였음에도 소음이 심하게 나거나 펌프의 성능이 개선되지 않을 경우 베스테크로 연락을 하여 수리를 받아야 한다.

7.3 고장 진단

문제 현상	가능 요인	조치 사상	참조
펌프가 작동되지 않는다.	<ol style="list-style-type: none"> 배선 불량. 조작 스위치 불량. 오일의 점도가 높다. 펌프내의 이물질이 들어갔다. 펌프가 닫혀져 있는 동안 가스가 역류하고 반발하는 현상이 발생함. 	<ol style="list-style-type: none"> 배선을 점검. 모터 사양과 연관. 오일 교환. 분해수리. (실린더, 로터, 커버) 수리. (펌프 내부를 깨끗이 하고 반발 현상을 제거) 	<p>3.8</p> <p>3.8</p> <p>4.5</p> <p>6.2.2</p>
최고 압력에 도달하지 못한다.	<ol style="list-style-type: none"> 진공용기에 비해 펌핑 성능이 떨어진다. 측정 방법이 잘못됨. 진공 게이지가 적합하지 않음. 파이프 연결부위가 흡입구보다 직경이 크거나 작다. 흡입구에 장애 요인이 있다. 오일이 충분하지 못하다. 오일이 오염됐을 경우. 파이프의 연결부위에 누수가 있다. 진공 오일을 사용하지 않을때 오일이 제대로 순환되지 않는다. A. 커버안의 오일이 장애가 있다. B. 밸브의 오일 분배에 문제가 있다. 11. 펌프에 수분함유 	<ol style="list-style-type: none"> 펌프 재선정. 정확한 측정 방법 시도. 올바른 진공 게이지로 진공범위 측정 및 정확한 눈금 조정 파이프 연결이 흡입구 직경에 맞추거나 진공용기와의 거리를 좁힌다. 흡입구를 깨끗이 청소한다. 오일을 보충한다. 오일을 새것으로 교환한다. 흡입구 진공도를 측정하여 새는 곳을 수리한다. 펌프 수리후 새 오일로 교환한다. 펌프 수리 A. 새 오일로 교환한다. B. 밸브의 오일 분배를 체크 및 수리한다. 11. 물이 새는 곳을 찾아낸다. (냉각 파이프와 연결부위를 체크 및 수리한다.) 	

문제 현상	가능 요인	조치 사항	참조
소음이 발생한다.	<ol style="list-style-type: none"> 1. 모터의 회전 방향이 잘못 되어있다. 2. 슬로우 벤트 밸브에 문제가 있다. 3. 펌프가 멈추거나 덜컹덜컹 소음이 발생한다. 4. 오일이 제대로 순환되지 않는다. A. 커버안의 오일이 방해 받는다. B. 밸브의 오일 분배가 문제가 있다. 5. 냉각수가 적정 비율만큼 채워져 있지 않다. 	<ol style="list-style-type: none"> 1. 회전방향을 올바르게 조정한다. 2. 사이드 판넬을 열고 슬로우 벤트 밸브를 조절한다. 3. 이 현상은 펌프안의 베인이 일시적으로 불규칙한 운동 때문이지만 문제는 아니다. 4. 펌프 수리 A. 오일을 새것으로 교환한다. B. 밸브의 오일 분배를 체크 및 수리한다. 5. 냉각수를 적정 비율만큼 채운다. 만약 이상한 소음이 발생하면 펌프 안을 체크 및 수리한다. 	
펌프 표면의 온도가 올라간다. 실온 +60℃ 이상	<ol style="list-style-type: none"> 1. 냉각수가 적정량만큼 급수되지 않고 있다. 2. 펌프가 작동중에 압력이 올라간다. 3. 오일이 적정 레벨만큼 채워져 있지 않다 4. 흡입가스 온도가 높다. 5. 오일이 제대로 순환되지 않는다 A. 커버안의 오일이 방해를 받는다. B. 밸브의 오일 분배가 잘못되어 있다. 6. 냉각 팬이 작동한지 않는다 	<ol style="list-style-type: none"> 1. 냉각수를 적정량만큼 급수한다. (공냉식은 제외) 2. 펌프가 계속 작동중에 흡입구의 압력으로 펌프표면의 온도는 100℃까지 올라간다. 하지만 고장은 아니다. 3. 오일을 적정 레벨만큼 보충한다. 4. 가스 쿨러를 안쪽 옆에 장착한다. 5. 펌프 수리 A. 오일을 새것으로 교환한다. B. 오일 분배 밸브 체크 및 수리한다. 6. 냉각 팬을 점검한다. 	

문제 현상	가능 요인	조치 사상	참조
펌프 외부에 물이 누수됨	<ol style="list-style-type: none"> 실린더의 오링과 가스켓이 문제가 생긴다. 냉각수 연결부위가 손실되거나 제대로 조여있지 않다. 씰의 플러그가 제대로 되어 있지 않다. 	<ol style="list-style-type: none"> 오링과 가스켓 체크 및 교체한다. 연결부의 체크. 플러그를 체크 및 교체한다. 	
모터의 이상한 현상 발생	<ol style="list-style-type: none"> 흡입쪽의 외부문제 때문에 로터의 회전이 증가하여 마찰이 발생. 로터와 베인의 미끄러짐이 보통과 다른 현상 	<ol style="list-style-type: none"> 수리 및 외부문제 제거. 펌프 내부 체크 및 수리한다. 	

Table 5 : 고장 진단

8. 보증

- 1) 펌프의 보증기간은 펌프 구입한 날로부터 1년이다.
- 2) 이 기간동안에 펌프가 정상적으로 작동되지 않으면 무상으로 수리해 준다.

보통 작동상태는 다음과 같다

- ① 주의 온도 : 5℃ ~ 40℃
 - ② 흡입 가스 : 건조한 공기 또는 건조한 질소 (0℃ ~ 40℃)
 - ③ 작동 매뉴얼을 확인한다.
- 3) 보증서 밖의 문제가 야기된 경우
 - ① 불가항력적인 경우
 - ② 특별 대기압에서 오염되거나 그와 같은 상황
 - ③ 매뉴얼을 확인하지 않고 작동했을 경우 (사양서, 유지 검사, 기타등)
 - ④ 문제가 발생시 베스텍의 기술자는 상황에 따라 적절한 조치를 취할 수 있다.

9. VP13K, 15K, 17K Part List

Item	Description	Size	Material	Q'YT			Remark
				VP13K	VP15K	VP17K	
1	Case		FC25	1	1	1	
2	Case Front Cover		AC4C-T6	1	1	1	
3	Case Rear Cover		FC25	1	1	1	
4	Valve Plate		FC25	1	1	1	
5	Pump Casing		FC25	1	1	1	
6	Stator Front Cover		FC25	1	1	1	
7	Rotor		FCD45	1	1	1	
8	Stator Rear Cover		FC25	1	1	1	
9	Rear Seal Cover		S45C	1	1	1	
10	Top cover		FC25	1	1	1	
11	Bearing Sleeve		S45C	1	1	1	
12	Vane		Glass Fabric	2	2	2	
13	Coupling Disk		S45C	1	1	1	
14	Safety cover 1		S45C	1	1	1	
15	Filter cover		S45C	1	1	1	
16	Safety Cover 2		S45C	1	1	1	
17	Support Bar		SUS304	4	4	4	
18	Flange Seal		PTFE	1	1	1	
19	Filter Spring		SUS304	4	4	4	
20	Filter Connector		S45C	1	1	1	
21	Oil Connector		S45C	2	2	2	
22	Trochoide Pump		SKD11	1	1	1	
23	Trochoide Pump Housing		SKD11	1	1	1	
24	Water Jacket Cover 1		FC25	1	3	1	
25	Water Jacket Cover 2		FC25	1	1	1	
26	Water Jacket Cover 3		FC25	1	-	1	
27	Exhaust Plate		SUS304	1	1	1	
28	Discharging Plate		SS41	1	1	1	
29	Name plate		SS41	2	2	2	
30	Suction Port Plate		A5052P	1	1	1	

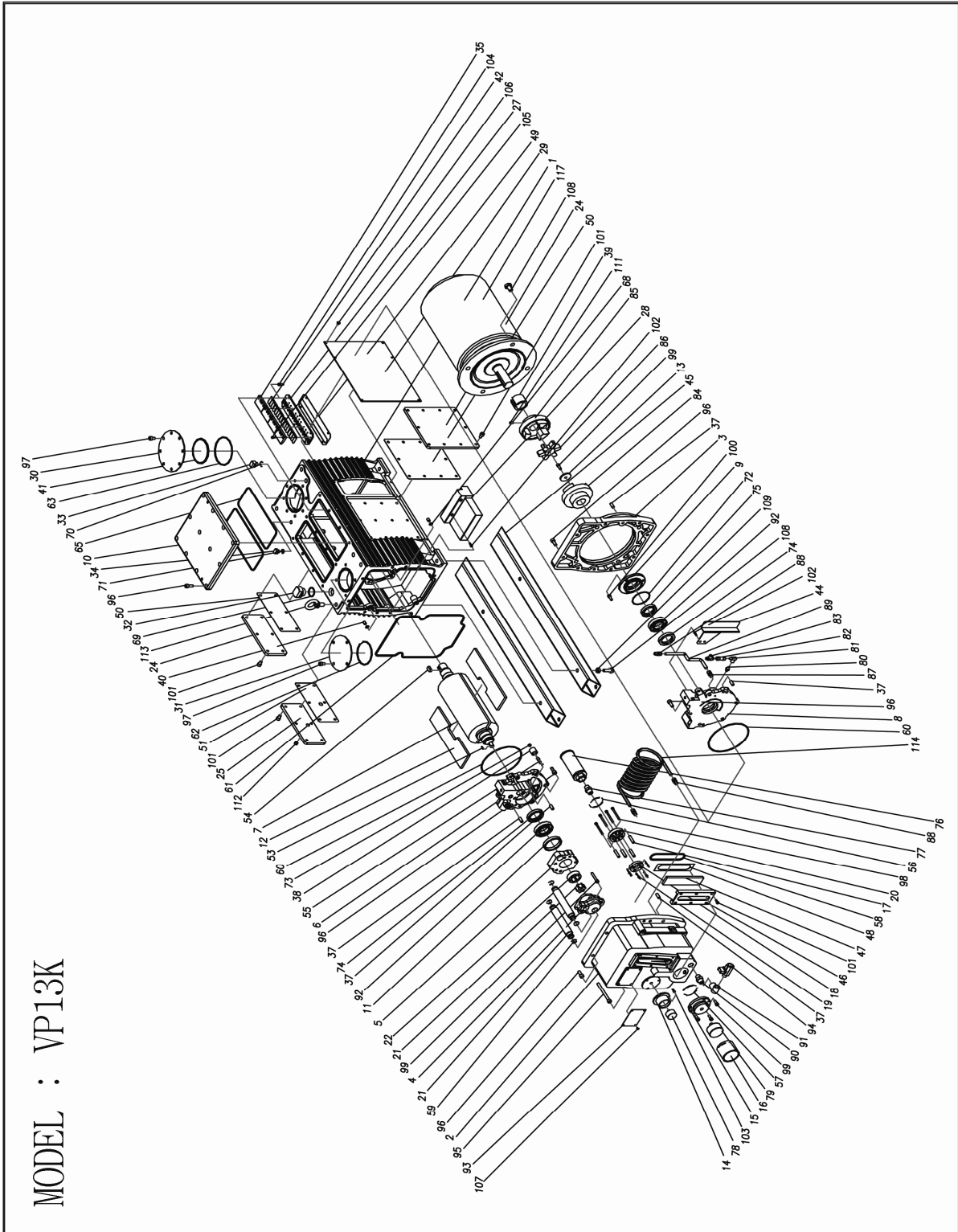
Item	Description	Size	Material	Q'YT			Remark
				VP13K	VP15K	VP17K	
31	Exhaust Port Plate		A5052P	1	1	1	
32	Oil Filling Plug	PF1	A2024BD	1	1	1	
33	Gas Ballast Plug	PF3/8	A2024BD	1	1	1	
34	Oil return Plug	PF1/4	A2024BD	1	1	1	
35	Valve Catcher 1	3PL	SUS304	2	1	-	
36	Valve Catcher 2	4PL	SUS304	-	2	4	
37	Knock Pin		S45C	10	10	10	
38	Logic Valve		S45C	1	1	1	
39	Motor Sleeve		S45C	1	1	1	
40	Guide Tube		SUS304	7	7	7	
41	Strainer		SUS304	1	1	1	
42	Valve sheet 1	3PL	7C27M02	2	1	-	
43	Valve sheet 2	4PL	7C27M02	-	2	4	
44	Safety Plate		SS41	1	1	1	
45	Pump Base		SS41	2	2	2	
46	Level Gauge Cover		A6061P	1	1	1	
47	Level Gauge Glass		Glass	1	1	1	
48	Level Gauge Gasket		Asbestos	1	1	1	
49	Exhaust Gasket		Asbestos	1	1	1	
50	Water Jacket Gasket 1		Asbestos	1	3	1	
51	Water Jacket Gasket 2		Asbestos	1	1	1	
52	Water Jacket Gasket 3		Asbestos	1	-	1	
53	Key 1		S45C	1	1	1	
54	Key 2		S45C	1	1	1	
55	Spring		SUS304	1	1	1	
56	O-Ring	AN144	Viton	1	1	1	
57	O-Ring	AN147	Viton	1	1	1	
58	O-Ring	G115	Viton	1	1	1	
59	O-Ring	G18	Viton	4	4	4	
60	O-Ring	AN262	Viton	2	2	2	
61	O-Ring	AN281	Viton	1	1	1	

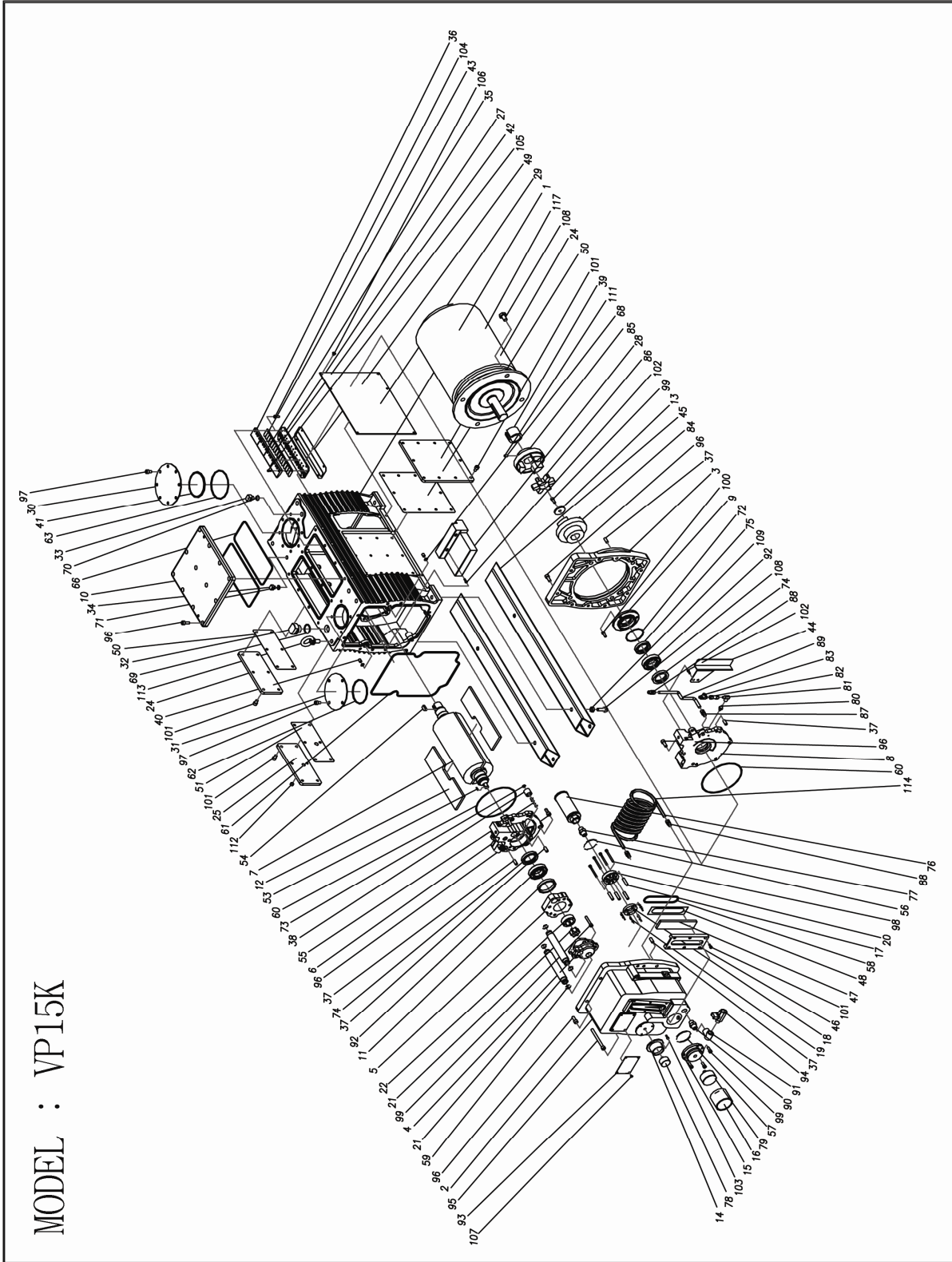
Item	Description	Size	Material	Q'YT			Remark
				VP13K	VP15K	VP17K	
62	O-Ring	V80	Viton	1	1	-	
63	O-Ring	V100	Viton	1	1	1	
64	O-Ring	V120	Viton	-	-	1	
65	O-Ring	AN252	Viton	2	-	-	
66	O-Ring	AN264	Viton	-	2	-	
67	O-Ring	AN272	Viton	-	-	2	
68	O-Ring	AN110	Viton	7	7	7	
69	O-Ring	P36	Viton	1	1	1	
70	O-Ring	P18	Viton	1	1	1	
71	O-Ring	P14	Viton	1	1	1	
72	O-Ring	G75	Viton	1	1	1	
73	O-Ring	P10A	Viton	1	1	1	
74	Oil Seal		Viton	2	2	2	
75	Oil Seal		Viton	1	1	1	
76	Filter	3/4"	SUS304	1	1	1	
77	Both Nipple	PT3/4	Brass	1	1	1	
78	Pressure Gauge	4kgf/cm ²		1	1	1	
79	Vacuum Gauge	1/4		1	1	1	
80	Both Nipple	PT1/8	Brass	1	1	1	
81	Elbow	PT1/8	SUS	1	1	1	
82	Check Valve	1psi	SUS	1	1	1	
83	Vent Valve	PT1/8		1	1	1	
84	Coupling (A)		FC25	1	1	1	
85	Coupling (B)			1	1	1	
86	Coupling Element		Rubber	1	1	1	
87	Male Connector		SUS316	1	1	1	
88	Male Connector		SUS316	3	3	3	
89	Tube	3/8"	Brass	-	-	-	
90	Both Nipple	1/2"	Brass	1	1	1	
91	Elbow	1/2"	Brass	1	1	1	
92	Roller Bearing	NU208		2	2	2	

Item	Description	Size	Material	Q'YT			Remark
				VP13K	VP15K	VP17K	
93	Name Plate		A50529	1	1	1	
94	Drain Valve	PT1/2	Brass	1	1	1	
95	Wrench Bolt	M10x110L	SCM435	2	2	2	
96	Wrench Bolt	M10x25L	SCM435	40	40	40	
97	Wrench Bolt	M10x15L	SCM435	4	4	4	
98	Wrench Bolt	M8x60L	SCM435	4	4	4	
99	Wrench Bolt	M8x50L	SCM435	3	3	3	
100	Wrench Bolt	M8x20L	SCM435	7	7	7	
101	Wrench Bolt	M8x15L	SCM435	26	26	22	
102	Wrench Bolt	M6x12L	SCM435	10	10	10	
103	Wrench Bolt	M5x12L	SCM435	3	3	3	
104	Wrench Bolt	M6x15L	SUS	6	6	6	
105	Wrench Bolt	M4x8L	SUS	4	4	4	
106	Round Head Bolt	M6x10L	SUS	12	12	12	
107	Round Head Bolt	M5x8L	SUS	4	4	4	
108	Hex Bolt	M12x35L	Brass	8	8	4	
109	Nut	M12	Brass	4	4	4	
110	Hex Bolt	M16x35L	Brass	-	-	4	
111	Setscrew	M8x20L	SCM435	1	1	1	
112	Setscrew	1/4"	SCM435	1	1	1	
113	Eye Bolt	M16	SCM435	4	4	4	
114	Water Tube	3/8"	Brass	1	1	1	
115	Motor	5.5kw		1	-	-	
116	Motor	7.5kw		-	1	-	
117	Motor	11kw		-	-	1	

Table 6 : Part List

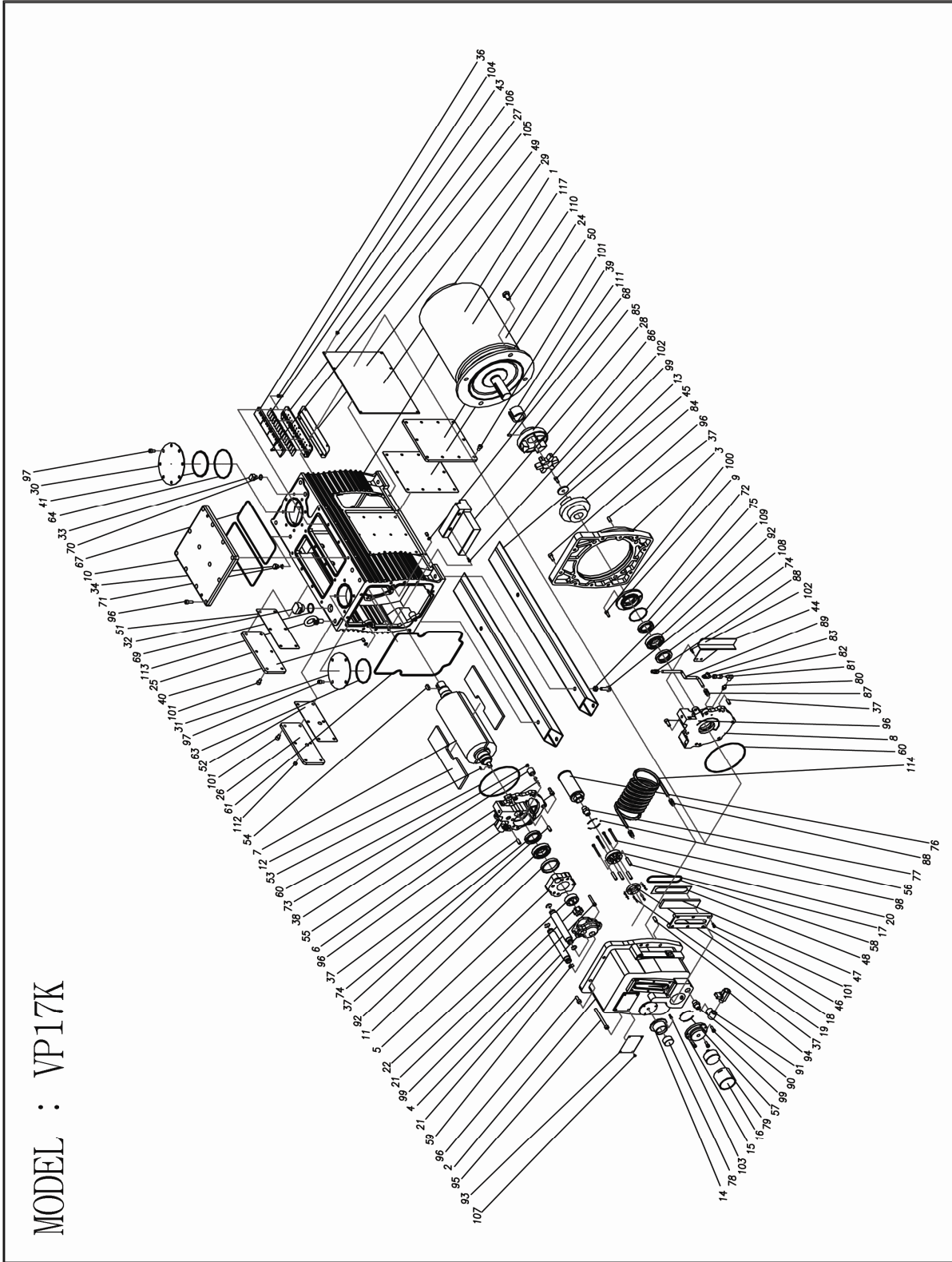
10. Assembly





MODEL : VP15K

MODEL : VP17K



Head Office & Factory

3MA-803, Shihwa Industrial Complex, 2094-3,
Jeongwang-Dong, Shihung-Shi, Kyunggi-Do, Korea
Tel : 82-31-319-5422 Fax : 82-31-319-5423