

INSTRUCTION MANUAL

OIL ROTARY VACUUM PUMP

MODEL : BOP SERIES

BESTECH

www.bestechvacuum.com 베스텍
sales@bestechvacuum.com

목 차

1. Technical Data
2. 구조 및 작동원리
3. 설치 및 운전
4. Electrical Installation
5. 윤활유 공급
6. Exhaust Air
7. 운전
8. Maintenance Chart
9. Trouble Shooting
10. 분해 부품 배열도

1. Technical Data

1.1) Specifications

Type	Capacity (ℓ/min)	Vacuum (mbar)	Motor (kW)	Revolution (r.p.m.)	Noise (dB(A))	Weight (kg)	Oil (ℓ)
BOP-20	200	2.0	0.4	1740	59	20	0.5
BOP-40	400	2.0	1.1	3450	62	20	0.5
BOP-60	600	0.5	2.0	1740	67	47	1.5
BOP-90	900	0.5	2.0	1740	67	53	1.5
BOP-1.3K	1300	0.5	2.2	1740	70	72	2.0
BOP-2K	2000	0.5	3.0	1740	70	74	2.0
BOP-3.2K	3200	0.5	3.7	1740	73	114	5.0
BOP-3.5K	3500	0.5	5.5	1740	73	150	6.5
BOP-4.3K	4300	0.5	5.5	1740	74	128	5.0
BOP-5K	5000	0.5	7.5	1740	74	195	6.5
BOP-8K	8000	0.5	15	1740	90	445	13
BOP-12K	12000	0.5	18.5	1740	90	560	15

1.2) 용량 및 압력단위

* 용량 단위 : $1 \text{ m}^3/\text{h} = 1,000 \text{ ℓ}/\text{h} = 16.7 \text{ ℓ}/\text{min}$

$1 \text{ cfm} = 28.32 \text{ ℓ}/\text{min}$

* 압력 단위

대기압 $\Rightarrow 1013 \text{ mbar} = 760 \text{ mmHg abs.} = 760 \text{ Torr} = 0 \text{ mmHgG.}$

완전진공 $\Rightarrow 0 \text{ mbar} = 0 \text{ mmHg abs.} = 0 \text{ Torr} = 760 \text{ mmHg G.}$

$1 \text{ mbar} = 0.75 \text{ mmHg abs. (Torr)}$

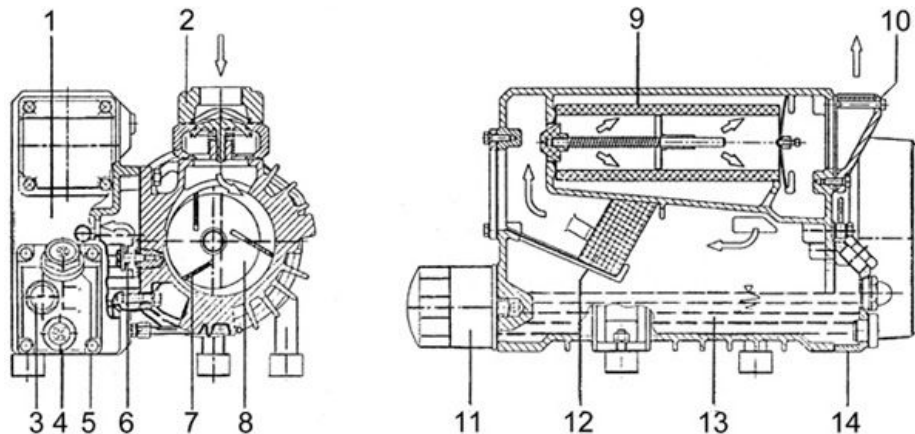
* 표준 대기압

$1 \text{ atm} = 1.0332 \text{ Kg}/\text{cm}^2 = 760 \text{ mmHg} = 10.33 \text{ mAq}$

$= 1.01325 \text{ bar} = 1013.25 \text{ mbar} = 101325 \text{ N}/\text{m}^2 = 101325 \text{ Pa}$

2. 구조 및 작동원리

2.1) 구조



1. Oil mist eliminator

2. Inlet flange

3. Oil sight glass

4. Oil Drain plug

5. Oil fill plug

6. Exhaust valve

7. Vane

8. Rotor

9. Exhaust filter

10. Exhaust Cover plate

11. Oil filter

12. Demister

13. Oil sump

14. Service unit

2.2) 작동 원리

* 진공 pump의 기본 구조는 Rotor, Vane, Cylinder로 구성된다.

* Rotor의 중심과 Cylinder의 중심은 편심되어 있으며 3개의 Vane은 원심력에 의해 Cylinder 내면에 밀착된 상태로 회전하게 되는데, 이때 Vane과 Vane사이에 공간 (cell)이 생기게 되고 이 공간의 용적 변화에 의해 Air 또는 Gas를 흡입→압축→배기 시킨다.

* Pump 내부의 Oil은 Vane에 대한 윤활과 Sealing작용을 하며 배기 된 Oil과 Air는 배기 필터(Exhaust Filter)에 의해 분리되어 재 순환 되어진다.

2.3) 윤활 방식

- * Oil의 윤활 순서는 Oil Tank에서 Oil Line을 통해 Cylinder 안으로 공급되고 Cylinder와 Oil Tank 중간부위로 Air와 함께 배출된다.
- * 배기 필터에 의해 Air와 Oil이 분리되어지며 Oil은 재 순환 된다.
- * Oil 순환은 Vane의 편심 회전으로 인한 흡입력에 의해 순환되며 별도의 순환 Pump는 필요하지 않다.
- * Oil Filter는 Oil 순환 시 불순물을 걸러 주는 역할을 한다.

2.4) Gas-ballast Valve

수분이 함유된 Air가 흡입될 때 수분이 Pump 내부에서 응축되어 Oil 윤활막을 손상시키는 것을 방지하는 역할을 한다

3. 설치 및 운전

3.1) 개봉

Pump의 흡입구에 Plastic Cover가 부착되어 있으며, 이 Cover는 수송이나 보관 중에 이 물질의 유입을 방지하기 위한 것이므로 Line에 연결하기 전까지는 되도록 열지 않도록 해야 한다.

3.2) 설치 및 장소

- * Pump는 반드시 수평이 되도록 설치해야 하며 수평조정은 Mount foot rubber로 조정이 가능하다.
- * 벽이나 기타 환기에 방해가 되는 것으로부터 적어도 30cm이상의 거리를 두어야 하며 수리 가능한 공간도 확보하도록 한다.

- * 운반 중에도 반드시 Oil을 미리 빼어 놓고 만약 Oil이 들어 있을 때는 Pump가 기울어지지 않도록 주의한다. Pump가 기울어지면 배기 필터(Exhaust Filter)가 Oil에 젖어 손상될 수 있으며 배기 중의 Oil Mist 발생 원인이 될 수 있다.
- * 유면계의 Oil량을 확인할 수 있는 방향으로 설치한다.

3.3) 배관 작업

- * Vacuum line에 배관 연결 시 Pump 흡입구보다 관경이 약간 큰 것이 좋으며, 만약 더 작은 관경으로 배관하면 압력손실과 진공도달시간 연장과 더불어 Over-heating의 원인이 되어 Pump의 고장을 유발하며 Pumping 능력을 저하 시키게 된다.
- * 2대 이상의 Pump를 동일 Line에 연결 할 때는 반드시 각각의 Pump 흡입 Line에 Shut-off valve를 설치한다.
- * 먼지 등 이물질이 많이 흡입되는 공정에 사용될 Pump에는 반드시 흡입 Line에 별도의 Suction filter를 설치하여야 하며 만약 이물질이 Pump의 내부에 유입 되는 경우에는 Pump 고장의 원인이 된다.

4. Electrical Installation

- * Motor에 부착된 전기사양을 참고하여 사용전압을 필히 확인한 후 결선해야 하며, Pump에 표시되어 있는 회전방향을 맞추어야 한다.
- * 반대 회전방향으로 계속 운전 시에는 Pump의 큰 손상 원인이 된다.

5. 윤활유 공급

- * Oil을 주입하는 경우에는 유면계의 1/2 ~ 3/4 정도의 높이까지 채운다.
 - * Oil은 필히 지정된 점도를 사용 할 것(ISO VG #100, #68)
(단, BOP-20/40에 한해서는 ISO VG #32을 必히 사용 할 것)
 - * 추천 Oil ; 호남정유 - RANDO HD #100, #68
유 공 - GULF HARMONY #100, #68
SHELL - TELLUS #100
TELLUS #32 (BOP-20/40에만 사용)
 - * 교환주기 ; Every 500hrs (8 Hr/day 기준 - 2개월마다)
- ☞ 특히 수분이나 기타 액체(동물성 기름, Oil, Solvent...)가 많이 유입되는 공정에서는 Oil교환을 자주 해야 함.

6. Exhaust Air

- * 유입된 공기가 흡입·압축된 후 윤활 된 Oil과 함께 배기 휠터를 통과하면서 Oil mist는 분리되고 깨끗한 공기만 대기 중으로 배출된다.
- * 만일 운전 중 배기 쪽으로 뿌연 Oil mist가 배출될 때는 Pump에 내장되어 있는 배기 휠터를 교체해야 한다.
- * 배기 휠터 교환주기 ; Every 1,500hrs (8 Hr/day기준 6개월마다)
- * 사용 용도에 따라서 교환주기가 달라짐을 유념하여야 한다.
- * 배기 휠터 Size는 Pump용량에 따라 크기 및 수량이 달라짐으로 Pump model No.를 확인하시어 「베스텍」에 문의하여야 한다.

7. 운전

- * Motor의 회전방향을 반드시 확인한다.
- * Pump의 흡입Line이 Open 된 상태에서 기동하고 기동 후에는 즉시 흡입Line을 차단 시킨다.
- * Pump가 회전되고 흡입Line이 차단된 상태에서 유면계를 확인하여 Oil이 부족 할 경우 유면계의 적정선($\frac{1}{2}$ ~ $\frac{3}{8}$)까지 보충 한다
- * Pump가동 후 유면계에 유백색의 거품이 생겨야 하며 생기지 않는 경우에는 Oil filter를 교환해야 한다.
- * Oil filter 교환주기 ; Every 1,000hrs (8 Hr/day기준 4개월마다)
- * Oil filter는 Pump용량에 맞는 규격으로 선택한다.

8. Maintenance Chart

	Daily	Weekly	Every 500hrs	Every 1000hrs	Every 1500hrs
			running	running	running
Oil level check	◎				
Air filter/Inlet screen		◎			
Oil change			◎		
Oil filter change				◎	
Air filter change				◎	
Exhaust filter change					◎

9. Trouble Shooting

문 제 점	원 인	대 책
1. Pump의 기동 불능	<ul style="list-style-type: none"> a) 전원공급이 안됨 b) pump가 너무 냉각됨 (<-8℃) c) pump의 과열 d) motor의 소손 e) rotor와 cylinder사이의 단단한 이물질 낀 f) 부하스위치의 ampere가 낮게 설정 	<ul style="list-style-type: none"> a) 전원 확인 b) pump를 따뜻하게 한 후 사용 c) pump를 냉각시키고 환기를 더 잘되게 할 것 d) motor의 교체 e) 분해하여 원인 제거 후 사용 f) 현재보다 5%이상 높게 재설정
2. 성능미달	<ul style="list-style-type: none"> a) vane불량 b) oil오염 c) oil filter오염 d) oil부족 e) 부적당한 oil사용 f) hose나 연결부위의 leaking g) shaft seal불량 h) inlet screen이 막힘 i) 배기 휠터 상태불량 j) inlet filter의 오염 또는 불량 k) inlet valve plate의 작동불량 또는 파손 	<ul style="list-style-type: none"> a) vane교체 b) oil교환 c) oil filter교체 d) oil보충 e) 지정된 oil로 교환 f) leak부위 확인 g) shaft seal 교환 h) screen청소 또는 교체 i) 배기 휠터 교체 j) filter청소 또는 교체 k) valve점검 또는 교체
3. 소음심함	<ul style="list-style-type: none"> a) oil과다 주입 b) 배기 휠터 성능저하 c) oil이 부족 d) 장시간 사용으로 인한 오염 e) bearing파손 f) pump내부의 오염 g) 잘못된 oil사용 h) oil교환시기 경과 	<ul style="list-style-type: none"> a) 적정량으로 맞춤 b) 배기 휠터 교환 c) oil보충 d) oil교환 e) bearing 교체 f) pump세척, suction filter 청소 g) 지정 oil사용 h) pump세척(석유와 oil을 1:1로 혼합하여 흡입구를 막고 30분 정도 가동 후 지정oil로 교환)

문 제 점	원 인	대 책
4. Pump의 과열	a) oil filter 막힘 b) oil양이 과다 c) 배기 필터 막힘 d) 주변공기 순환이 안됨 e) oil return line 막힘	a) oil filter 교체 b) 적정양으로 맞춤 c) 배기 필터 교체 d) 충분히 순환되도록 조치 e) 분해하여 세척
5. Oil Leaking	a) fitting, screws, plug 등이 풀렸거나 gasket이나 고무ring의 불량 b) shaft seal의 불량 c) 배기 필터가 막혀 배압 발생	a) 교체하거나 잘 조여줌 b) shaft seal 교체 c) 배기 필터 교체
6. Oil 역류	a) check valve가 새거나 불량	a) 점검 또는 교체
7. Oil이 배기구로 튀어나옴	a) oil return valve 불량 b) oil선택의 부적절	a) 점검 또는 교체 b) 지정oil로 교환
8. Motor만 회전함	a) coupling의 불량	a) 점검 또는 교체
9. Oil소모량 과다	a) 주위온도가 너무 높음 b) 부적당한 oil사용 c) shaft seal 파손 d) oil통의 파손 e) sealing부위 손상	a) 환기가 잘 되도록 조치 b) 지정된 oil로 교환 c) shaft seal 교체 d) oil통 교체 e) 각종 sealing부위 점검

Head Office : 293-9, Doksan1-Dong, Kumchun-Gu, Seoul, Korea

Tel : 82-2-804-4522 Fax : 82-2-804-4525

Factory : 3MA-803, Shihwa Industrial Complex, 2094-3,

Jeongwang-Dong, Shihung-Si, Kyunggi-Do, Korea

Tel : 82-31-319-5422 Fax : 82-31-319-5423