

INSTRUCTION MANUAL

OIL ROTARY PISTON TYPE VACUUM PUMP

MODEL : BSR SERIES

BESTECH

www.bestechvacuum.com sales@bestechvacuum.com 베스텍

목 차

1. Technical Data
2. Outside Dimension
3. 점 검
4. 운 반
5. 설 치
6. 진공 시스템과의 배관
7. 전기배선
8. 작동 전 점검사항
9. 작 동
10. 정 비
11. 고장처리 지침
12. BSR SERIES 분해도

BESTECH

www.bestechvacuum.com
sales@bestechvacuum.com

베스텍

OIL ROTARY PISTON TYPE
VACUUM PUMP

MODEL : BSR SERIES

INSTRUCTION
MANUAL

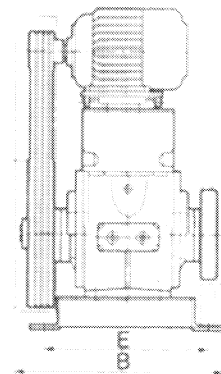
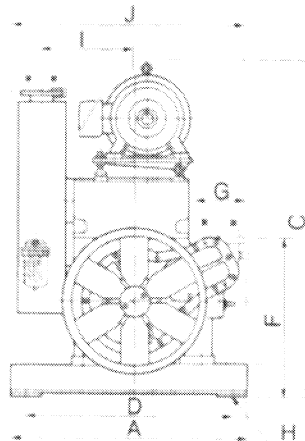
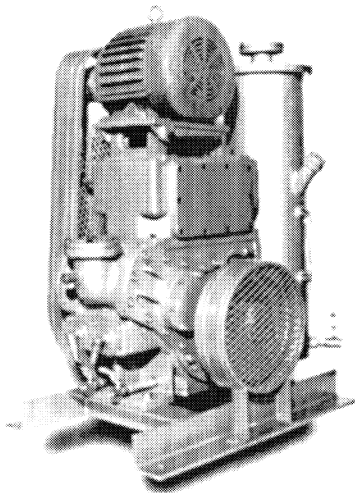
PAGE

2 of 12

1. Technical Data

MODEL		BSR1.5K	BSR2.5K	BSR4.5K	BSR7.5K	BSR15K
Displacement speed (ℓ/min)	60Hz	1500	2500	4500	7500	15000
	50Hz	1250	2083	3750	6250	12500
Ultimate pressure (without gas ballast)	Torr	5×10^{-3}	5×10^{-3}	5×10^{-3}	5×10^{-3}	5×10^{-3}
	Pa	6.65×10^{-1}	6.65×10^{-1}	6.65×10^{-1}	6.65×10^{-1}	6.65×10^{-1}
Suction port (mm)		VG50	VG80	VG80	VG100	VG150
Exhaust port (mm)		VF50	VF65	VF80	VF100	VF125
Motor power (kw)		2.2	3.7	7.5	11	22.5
Pump speed (R.P.M)	60Hz	400	440	420	380	380
	50Hz	330	370	350	320	320
Oil capacity (ℓ)		5	6	10	20	55
Weight(include motor) (kg)		265 (297)	342 (380)	444 (518)	742 (849)	

2. Outside dimension



MODEL	A	B	C	D	E	F	G	H	I	J
BSR1.5K	700	545	963	625	440	422	∅120	4-∅13	332	782
BSR2.5K	740	694	969	665	575	420	∅160	4-∅13	361	846
BSR4.5K	780	717	1114	680	545	515	∅120	4-∅13	383	888
BSR7.5K	1000	844	1353	870	640	640	∅185	4-∅13	480	1120
BSR15K	1513.5	1120	1575	1175	960	825	∅235	4-∅13	628	1396

3. 점 검

제품을 출고할 때 주의해서 보내고 있지만 제품이 도착되면 아래 사항을 확인하시기 바랍니다.

- 주문한 제품과 동일한 제품인가?
- 운반도중 진동 등으로 나사가 풀어져 손상은 입지 않았는가?
- 주문품은 요망사항과 같은 제품인가?
- 만약의 경우 파손되었거나 상태가 나쁜곳, 부속품이 없는 경우 당사로 연락바랍니다.

4. 운 반

운반시 부주위로 펌프의 성능을 떨어뜨려서는 안되므로 펌프에 충격이 가해지지 않도록 주의해서 운반하시기 바랍니다.

5. 설 치

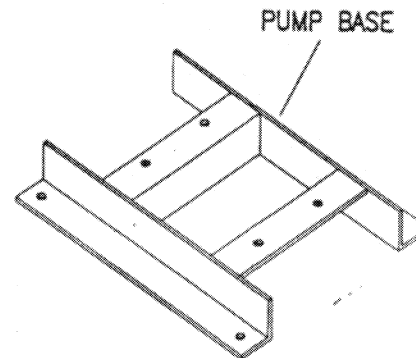
가) 불안정한 설치는 소음 및 고장의 원인이므로 펌프가 설치될 장소는 바닥이 평탄하고 수평적인 곳에 설치하시기 바랍니다.

나) 펌프가 설치될 장소는 아래 사항을 고려하여 선정한다.

- 배관 및 조작이 용이한 장소
- 냉각방법이 공랭식이므로 냉각이 용이하게 적절한 공기의 순환이 가능한 장소
- 전기 배선이 용이한 장소

다) 펌프를 시스템에 장착해 고정하고자 할 때, 펌프 베이스의 양쪽 구멍을 이용하여 펌프를 고정한다.(기초볼트 관련규격 KS B 1016-J형 참조)

라) 펌프 주변의 온도는 40℃를 초과해서는 안 되며 12℃이하로 떨어져서도 안 된다.



6. 진공 시스템과의 배관

가) BSR-series 펌프는 플랜지 연결 배관이다(플랜지 규격 KS B 1540참조)

나) 배관 시 흡입구 여과망의 유무를 확인한다.

라) 펌프와 시스템의 연결 배관 길이는 가능한 짧게 하고 배관 시 펌프에 무리가 가지 않도록 주의하여 흡입구 및 배기구를 연결한다.

마) 흡입구 및 연결 호스가 청결한지 확인한다.

- 오염되어 있는 진공배관은 펌프 압력에 치명적인 가스를 발생시켜 압력이 떨어지지 않는다.

바) 흡입구 및 배기구의 배관은 최소한 펌프의 흡, 배기구 구멍과 크기가 같아야 한다.

- 만약 흡입구의 배관이 흡입구의 단면보다 적을 경우 펌프의 배기 속도가 감소된다.
- 배기구의 배관이 너무 좁으면 펌프에 과도한 압력이 발생된다.

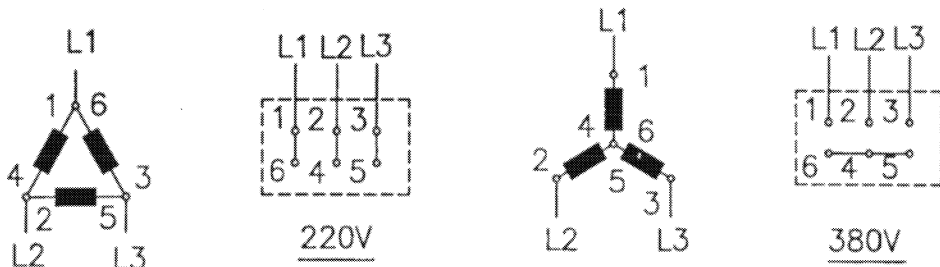
7. 전기 배선

가) 모터에 권선을 연결하거나 또는 변경하기 전에 펌프로 들어오는 전원이 차단되었는지를 확인한다.

나) 전기 연결은 해당되는 전기기사가 하여야한다.

다) 명판에 있는 정격에 따라 스위치를 세팅한다.

라) 모터를 적절한 전압에 연결하기 위해서는 모터상에 있는 배선도를 참조할 것. (아래 도면 참조)



마) 모터를 연결하고 나서 배선을 변경할 때마다 회전 방향을 필히 점검해야한다.

바) BSR-series 펌프의 회전방향은 펌프 폴리 축에서 보았을 때 시계방향 회전이다.

사) 회전 방향을 확인하는 방법은 흡입구를 개방시킨 상태에서 모터 스위치를 잠깐 올려 펌프 폴리의 회전방향을 확인한다.

- 회전 방향은 안전망에 표시되어있는 화살표 방향이다.

8. 작동 전 점검 사항

- 가) 오일 게이지를 통한 오일량 확인.
- 나) 냉각수 배관 점검
- 다) 흡입구를 열고 풀리를 시계방향으로 2~3회 돌린다.
 - 실린더 내에 진공유가 가득 차 있을 경우 처음 1회전은 무거운 느낌이 있으나 다음 회전부터는 가벼워진다.
- 라) 벨트의 장력상태 점검 : 벨트의 장력이 강하면 모터에 부하가 걸려 모터가 타는 수가 있고, 벨트가 너무 느슨하면 동력전달이 제대로 되지 않아 펌프의 성능에 문제가 되므로, 벨트의 장력 상태를 항상 점검하여야 한다.
 - 조립 후 손가락으로 눌러 10-15mm정도 내려가면 이상적이다.
- 마) 안전망을 맞춘다.
- 바) 솔레노이드 밸브의 작동 여부 검사
 - 솔레노이드 밸브에 나와 있는 두선을 AC220V에 연결하여 사용한다.(솔레노이드 밸브 명판의 전압확인)
 - 솔레노이드 밸브의 작동 여부를 펌프 가동전 틀림없이 확인하고 만약의 경우 솔레노이드 밸브가 고장 난 것을 알지 못하고 펌프를 계속해 돌렸을 경우 실린더 내에 기름이 투입되질 않아 실린더 및 피스톤을 크게 손상 시켜 펌프 고장의 주요 원인이 됩니다.
- 사) 3상 모터가 장착되어 있는 펌프는 전기 배선 변경이 있을 때마다 회전 방향을 필히 점검한다.
- 아) 장시간 사용 후 오랫동안 방치해 두었다가 펌프를 재 가동시 또는 오일을 교환한 다음에 가동시 오일에서 가스가 제거되기 전까지는 최고 압력을 얻을 수 없다.
 - 최고 압력을 얻기 위해서는 흡입구를 차단하고 리크 밸브를 개방시킨 다음, 1분 간격으로 3회 반복 작동시킴으로서 가스를 제거 시킬 수 있다.

9. 작 동

- 가) 비응축성 가스
 - 주로 영구적인 가스를 포함하고 있는 작업에 있어서는 펌프를 가스밸러스트 없이 작동시킬 수 있으며 단, 작동 온도에 있어서 포화증기 압력은 압축 시에 초과되어서는 안된다.

나) 응축성 가스

- 펌프가 작동 온도에 도달될 때까지는 압축 가능한 증기에 개방시키지 말 것.
- 냉각되어 있는 펌프로 작업에 들어가면 증기가 펌프 내에서 용해될 수 있다.
- 펌프 작업을 하는 동안 증기는 오일에서 용해 될 수 있다.
- 증기가 오일에서 용해되는 경우 오일의 특성이 변화되어 펌프내의 부식을 일으킬 수 있다. 따라서 작업이 종료된 다음 즉시 펌프의 스위치를 내리지 말고 흡입구를 차단한 상태에서 증기가 제거될 때까지 계속 펌프를 작동시킨다.
- 작업이 종료된 다음 흡입구를 차단하고 약 30분간 펌프를 작동시키는 것이 좋다.
- 계속 연결되는 작업에 있어서 각 작업간의 스위치를 내리서는 안 되며 흡입구를 차단한 상태에서 계속 작동시켜야 한다.
- 최고의 압력으로 펌프가 작동할 경우 전력 소모는 최소이다.

라) 작동 온도

- 실내 온도는 12℃ ~ 40℃ 사이이다.
- 작동온도에 있어서 오일의 온도는 부하에 따라 섭씨 40℃에서 80℃이다.

마) 펌프의 정지

- 정상적인 상태에 있어서의 작업이 종료된 경우 펌프의 스위치를 내리면 된다.
- 단 압축이 가능한 물질을 작업했을 경우 가스밸러스트를 개방하고 흡입구를 차단한 다음 계속 작동하고 나서 스위치를 내려야 한다.
- 펌프를 장시간 방치할 경우 흡입구를 차단하고 가스밸러스트 밸브를 개방한 상태로 장시간 작동시킨다. 이렇게 함으로써 사용하지 않는 기간 중에 부식을 방지할 수 있다.
- 연결 부위는 기밀을 유지한 다음 펌프를 장시간 보관한다. 이렇게 보관하면 특별한 보관이 필요 없고 펌프를 재 가동 시 세척 오일이 불필요하다.

10. 정 비

- 가) 펌프를 분리하기 전에 전원을 분리시킨다.
- 나) 만약 펌프가 유해한 물질을 배기 하였을 경우 그 유해성을 확인하고 안전조치를 취한다.
- 다) 여러 가지 불결한 물질이 있는 주변 공기 중에서 펌프를 사용할 경우 냉각 팬 및 가스밸러스트 밸브가 고장 나지 않도록 할 것.

라) 부식성이 있는 물질을 배기했을 경우 사용하지 않는 기간 중에 부식되지 않도록 즉시 수리한다.

마) 위 같은 모든 작업은 숙련된 기술자에 의해서 수행되어야 한다.

바) 부정확하게 수행된 정비 또는 수리 작업은 펌프의 수명과 성능에 지장을 주며 하자 보증에 대한 클레임을 신청할 경우 문제가 생긴다.

사) 보다 자세한 내역은 요청에 따라 알려줄 것임.

아) 오일 양 점검

- 작동 중에 오일 양은 오일 게이지 중간 표시에 있어야 한다.
- 필요한 경우 전원을 내리고 오일을 공급한다.

자) 오일 점검

- 육안 점검

보통 오일은 깨끗하고 투명하다.
만약 오일 색깔이 어두워지면 오일 교환 한다.

- 점성 점검

만약 섭씨 25℃에서 점도가 150을 초과하는 경우 교환하여야 한다.

- 오일 점검을 위하여 필요한 오일은 오일 배출구를 통하여 취할 수 있다. 이 경우 펌프는 정지 시켜야하며 온도는 작동 온도이어야 한다. 만약 오일 색깔이 어두워지면 오일을 교환한다. 초과하는 경우 교환 하여야한다.

차) 오일의 교환

- 진공 펌프의 성능 및 장기적인 수명을 보장하기 위하여 펌프에 항상 깨끗하고 적당한 양의 오일이 공급되어야 한다.
- 진공 오일이 다음과 같은 경우 교환되어야 한다.
 - 최초 100시간이후 오일이 오염된 것으로 보일 경우.
 - 산성 또는 점성시험에 의하여 교환이 필요한 경우.
 - 최소한 2000-3000 작동 시간마다.
 - 시간이 지날수록 압력이 떨어질 경우.

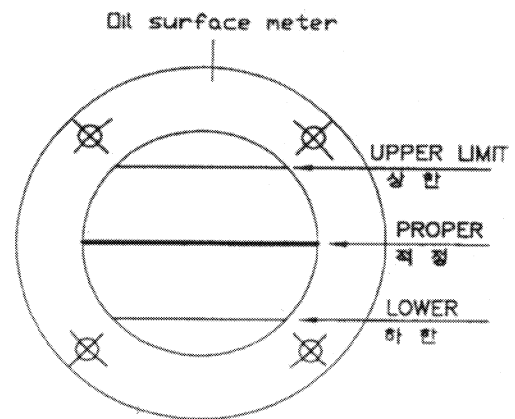
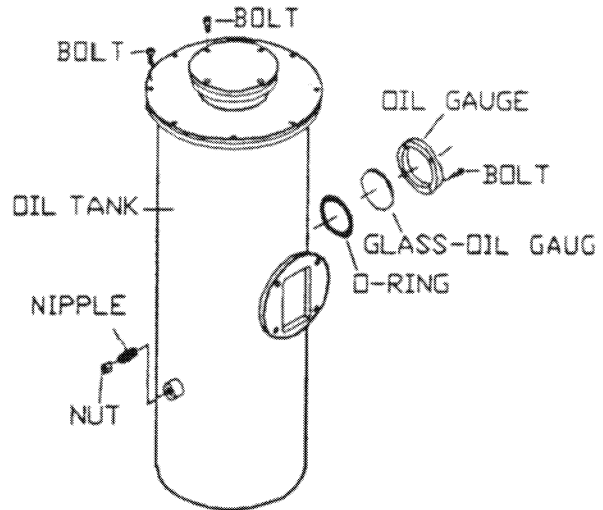


Fig. 3

- 부식성이 있는 가스를 배기하거나 배기량이 많은 작업에서는 빈번한 오일 교환이 필요.

- 오일탱크 안에 있는 오염된 오일은 오일배출 밸브를 열어 적절한 용기에 배출시킨다. 펌프 뒷면 하단에 있는 오일 드레인 밸브를 통하여 펌프내 오염된 오일을 제거, 흐름이 느려지면 오일 배출 밸브를 차단하고 펌프를 잠깐 작동시킨 후 (최대 10초) 다시 전원을 내린 다음 밸브를 다시 풀고 남아있는 오일을 제거한다.



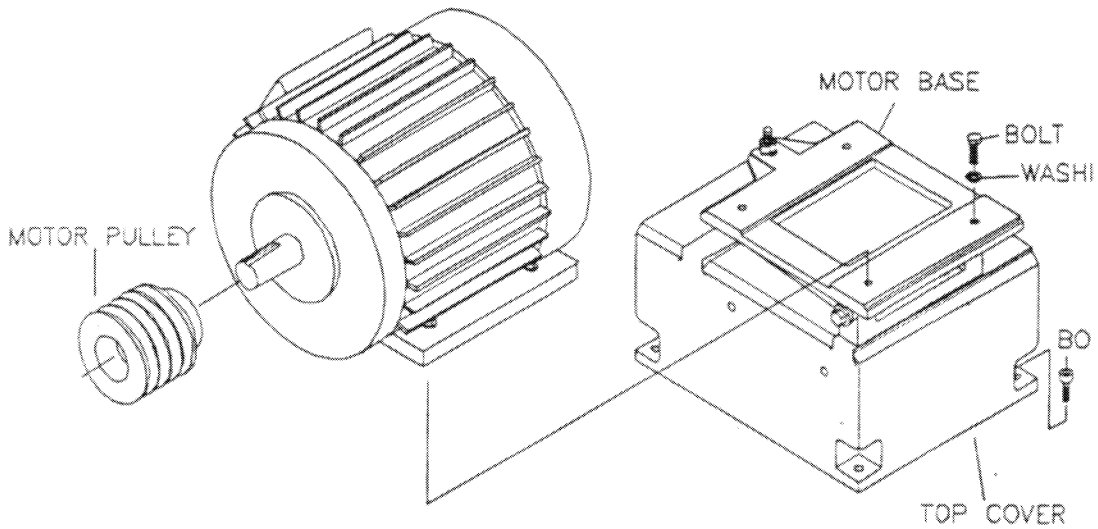
- 오일 주입 플러그를 열고 새로운 진공오일을 보충한 다음 오일주입 플러그를 닫는다.

카) 흡입구 여과망의 청소

- 흡입구 여과 망은 흡입구에 설치되어 펌프 내로 들어가는 작은 입자를 차단한다.
- 펌프의 배기 속도를 감하지 않기 위해서는 항상 청결을 유지해야 한다.
- 위와 같은 목적으로 흡입구로부터 흡입구 여과망을 분리하여 이것을 적절한 용제에 세척한다. 그런 다음 압축공기로 완벽하게 건조시킨다.
- 만약 흡입구 여과 망에 결함이 있는 경우 새로운 것으로 교체한다.
- 청소 주기는 사용에 따라 다르다.

타) 전기 모터의 분리 및 재 장착

- 작업을 하기 전에 전원을 분리한다.
- 분해 순서는 다음과 같다.
 - ① 안전망을 분리한다.
 - ② 벨트를 분리한다.
 - ③ 모터와 베이스를 분리한다.
 - ④ 벨트가 파손되어 있을 경우 새것으로 교환한다.
 - ⑤ 조립은 역순이다.



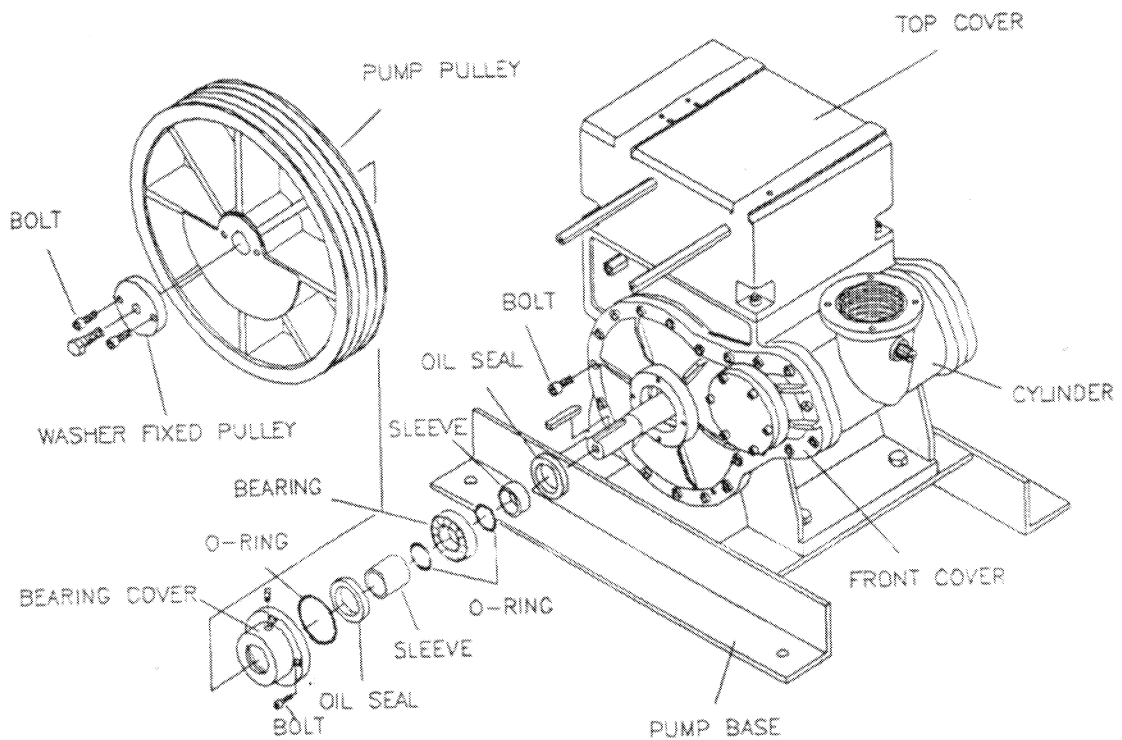
파) BSR-series OIL SEAL 교환

- BSR-series 펌프는 4개의 오일 씬을 가지고 있다.
- 펌프의 외부에 있는 OIL SEAL은 보다 많은 응력을 받는다.
- OIL SEAL이 손상되어 교체할 경우 다음과 같이한다.
 - ① 앞카바 안전망을 분리한다.
 - ② 벨트를 분리한다.
 - ③ 펌프 풀리의 고정볼트를 푼다.
 - ④ SET SCREW를 푼다.
 - ⑤ 펌프 풀리를 분리한다.
 - ⑥ 베어링 카바를 분리한다.
 - ⑦ 앞카바 고정볼트를 푼다.
 - ⑧ 앞카바를 실린더로부터 분리한다.
 - ⑨ 앞카바, 뒷카바, 베어링 카바에서 오일 시일을 분리한다.

※ 그 이상의 해체는 숙련된 요원이 하여야 한다.

- 재조립을 위해서는 새로운 오일 시일을 사용한다.
- 삽입 전에 진공오일로 오일 시일의 내경과 외경을 묻혀준다.

- 고무 또는 알루미늄 망치를 사용하여 조심스럽게 오일시일을 앞카바에 삽입한다.
- 이때, 오일 시일이 변형되지 않아야 한다.



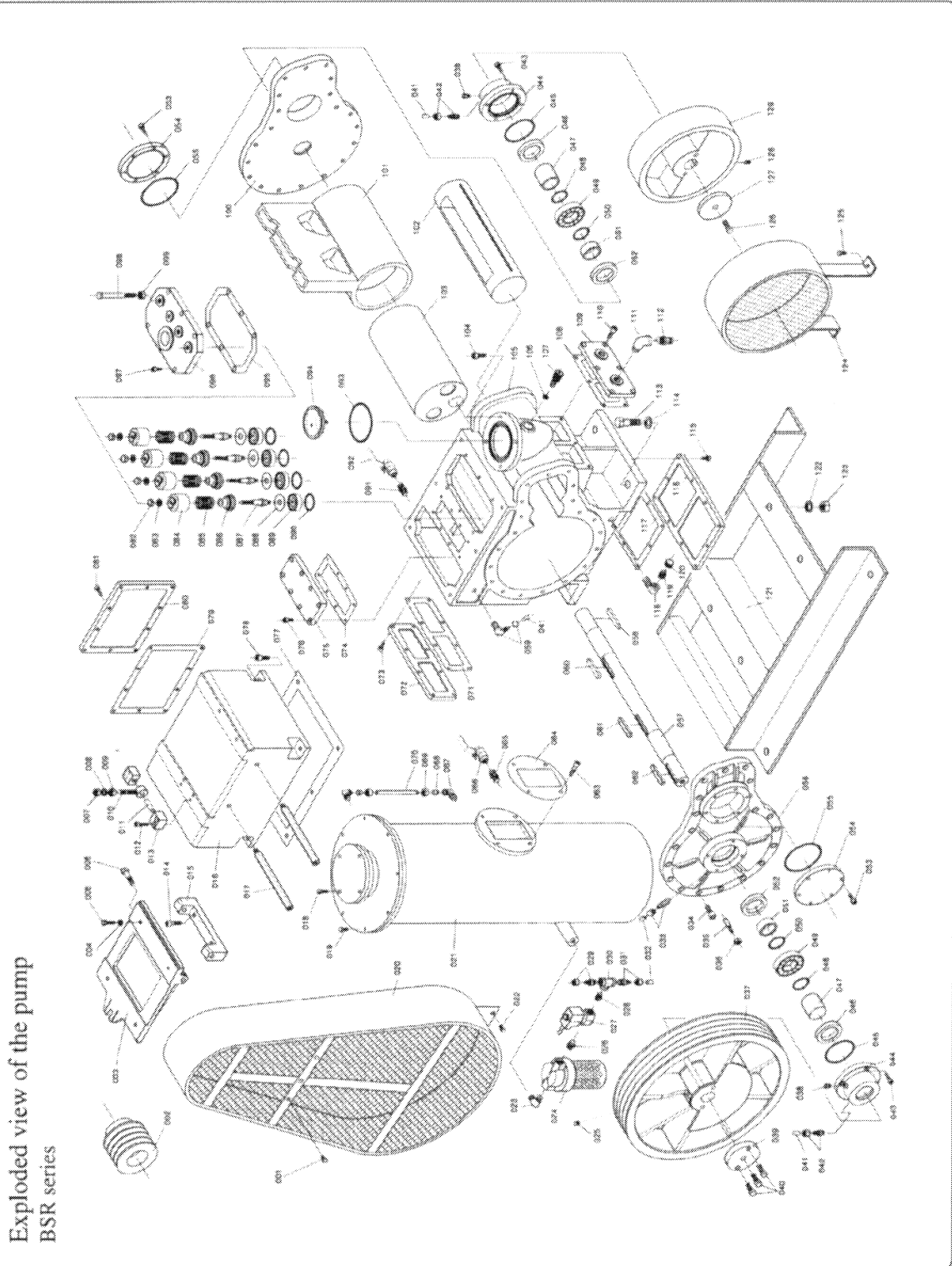
- 만약 오일 시일을 조립하는 지그가 없을 경우 오일시일을 넣은 다음 고무망치로 가볍게 쳐서 오일 시일을 삽입한다.

※ 조립은 역순으로 한다.

11 고장처리 지침

결 함	원 인	처 리 방 법	참 고
펌프가 시동 되지 않는다.	<ul style="list-style-type: none"> - 배선 불량 - 작동 전압이 모터에 맞지 않는다. - 오일의 온도가 섭씨 12도 이하임. - 오일의 점도가 너무 높다. - 펌프 내에 이물질이 부착되어 있는 상태 - 모터가 고장 났음. 	<ul style="list-style-type: none"> - 배선을 점검 후 수리. - 모터를 교체한다. - 펌프오일의 온도를 높이거나 다른 오일로 교체한다. - 오일의 교환 - 펌프를 수리한다. - 모터를 교체한다. 	
펌프가 최고 압력에 도달 되지 않는다.	<ul style="list-style-type: none"> - 측정방법 또는 게이지가 적합하지 않음. - 외부적인 누출. - 내부적인 누출. - 역류방지 밸브의 고장. - 오일이 적합하지 않음. - 배기 밸브의 고장 - 펌프의 용량이 너무 작다. 	<ul style="list-style-type: none"> - 정확한 측정기법 또는 정확한 게이지 사용. - 펌프의 흡입구에서 압력을 측정한다. - 펌프의 수리 - 밸브의 수리 - 오일의 교환 (필요시 가스를 제거) - 밸브 수리 - 펌프의 교체 	
펌프의 배기 속도가 너무 느리다.	<ul style="list-style-type: none"> - 흡입구에 있는 흡입구 여과망이 막힘. - 흡입구 배관이 너무 좁거나 길다. 	<ul style="list-style-type: none"> - 흡입구 여과망 청소 - 적절한 폭과 짧은 연결선 사용. 	
스위치를 내린 다음 압력이 신속하게증가.	<ul style="list-style-type: none"> - 시스템에 누출이 있다. - 역류방지밸브의 고장 	<ul style="list-style-type: none"> - 시스템 점검. - 밸브 수리. 	
펌프가 너무 뜨거워진다.	<ul style="list-style-type: none"> - 냉각 공기공급에 지장이 있음. - 주변 온도가 너무 높다. - 작업하는 가스의 온도가 너무 높다. - 오일 량이 너무 적다. - 오일이 적합하지 못하다. - 오일순환이 제대로 되지 않음. - 배기 밸브의 고장. 	<ul style="list-style-type: none"> - 펌프를 정확하게 설치한다. - 펌프를 정확하게 설치한다. - 작업의 변경. - 오일 량 추가. - 오일의 교환. - 오일라인 청소하거나 수리함. - 밸브의 수리. 	
흡입구 또는 진공 용기 안에 오일이 있음.	<ul style="list-style-type: none"> - 진공 시스템으로 오일이 들어온다. - 역류방지밸브 고장. - 역류방지밸브의 실링 표면의 손상 또는 파손. 	<ul style="list-style-type: none"> - 진공 시스템의 점검. - 밸브 청소 또는 수리. - 흡입구 밸브의 수리 및 흡입구 청소 	
오일이 탁하다	<ul style="list-style-type: none"> - 오일양이 너무 많다. - 압축된다. 	<ul style="list-style-type: none"> - 초과 오일을 배출한다. - 오일에서 가스를 제거 하거나 오일을 교환. 	
펌프의 소음이 심하다.	<ul style="list-style-type: none"> - 오일양이 너무 적다. - 벨트가 마모됨 - 흡입구 압력이 너무 높다. - 베어링 파손 - V-BELT 장력 및 평형도 문제 - 배기밸브의 고장 	<ul style="list-style-type: none"> - 오일을 추가한다. - 새로운 벨트로 교환 - 흡입구 압력을 낮춘다. - 분해해서 베어링 교환 - V-BELT 장력을 바로 잡는다. - 분해해서 수리한다. 	

12. BSR Series 분해도



Head Office : 293-9, Doksan1-Dong, Kumchun-Gu, Seoul, Korea

Tel : 82-2-804-4522 Fax : 82-2-804-4525

Factory : 3MA-803, Shihwa Industrial Complex, 2094-3,

Jeongwang-Dong, Shihung-Si, Kyunggi-Do, Korea

Tel : 82-31-319-5422 Fax : 82-31-319-5423