

INSTRUCTION MANUAL

MECHANICAL SEAL BOOSTER PUMP

MODEL : B(BM) SERIES

B(BM) 1A

B(BM) 3B

B(BM) 3A

B(BM) 6A

BESTECH

VACUUM TECHNOLOGY

www.bst.co.kr

목 차

1. 소개
2. 개요
3. 기본 안전 수칙
 - 3.1 구입 및 설치시 주의사항
 - 3.2 운전시 주의사항
 - 3.3 경고라벨 설명
4. 일반적인 사양
 - 4.1 특징
 - 4.2 Technical Data
 - 4.3 외형도면
5. 설치
 - 5.1 검사
 - 5.2 설치와 보관조건
 - 5.3 진공 배관
 - 5.4 냉각수 배관
 - 5.5 전기 배선
 - 5.6 급유
6. 작동
 - 6.1 시운전
 - 6.2 배기시 조작
 - 6.3 배기 정지시 조작
7. 펌프의 성능
 - 7.1 도달 압력
 - 7.2 배기 속도
 - 7.3 소요 동력
8. 기술 Note
 - 8.1 배기계의 설계
 - 8.2 자동 운전
 - 8.3 Option Part
9. 보수, 점검
 - 9.1 보수
 - 9.2 정기 점검
 - 9.3 문제점 점검사항
 - 9.4 주요 교환 부품
10. 보증
11. Part List - BM1A,BM3B
Part List - BM3A,BM6B
12. 분해도

첨부된 Table 및 삽화

Fig 1 : Booster Pump의 배기 순서도

Fig 2-1 : B(BM)1A 도면

Fig 2-2 : B(BM)3B 도면

Fig 2-3 : B(BM)3A, 6A 도면

Fig 3 : 모터 결선도

Fig 4 : 부스터펌프의 회전방향

Fig 5 : 부스터펌프를 사용할 때의 배기 예

Fig 6 : B(BM) 1A, 3A, 6A 배기 속도 곡선

Table 1 : 경고 라벨 설명

1. 소개

펌프를 구입해 주셔서 감사합니다. 펌프를 작동하기 전에 이 매뉴얼을 주의깊게 읽으면 최상의 운전과 올바르게 작동할 수 있습니다.

잘못된 작동은 펌프에 많은 문제를 야기시키기 때문입니다.

또한 이 매뉴얼을 파일로 보관하시어 펌프 작동중 질문이나 문제에 대해서 언제든지 필요한 때에 참조할 수 있습니다.

2. 개요

메카니칼 부스터 펌프는 루츠 부로워와 같은 사양, 구조의 펌프로써 보조펌프와 조합하여 사용하고 보조 펌프의 배기 속도의 저하에 따라 $1.3 \times 10^3 \sim 1.3 \times 10^1$ Pa ($1 \times 10^{-1} \sim 1 \times 10^{-3}$ Torr) 영역의 배기 속도를 증가시키는 목적으로 사용됩니다. 구조는 그림1과 같이 땅콩형 단면의 2개의 로터와 이것을 포함한 케이싱으로 구성되어 있고, 이 로터는 타이밍 기어에 의해 서로 역방향으로 접촉하지 않고 약간의 간극을 유지하며 회전하고, 또한 케이싱과의 간극도 유지하며 구동하게 됩니다.

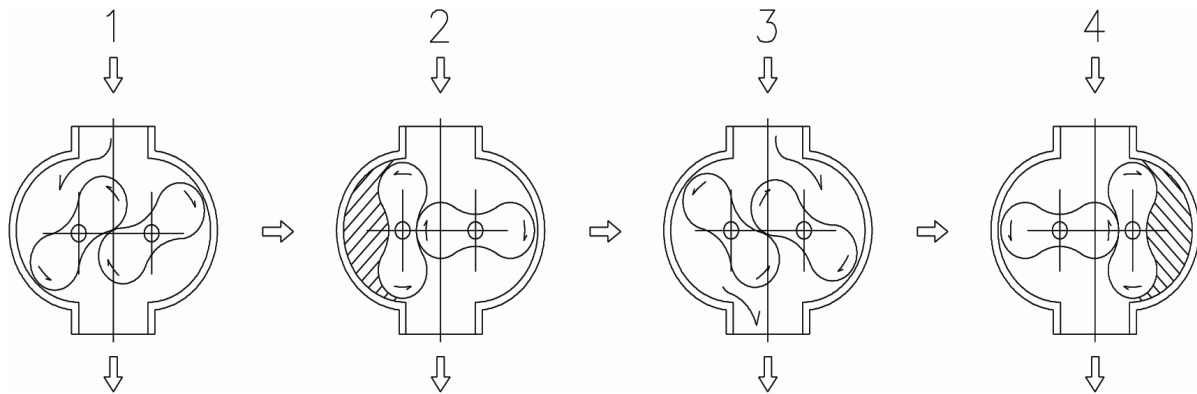


Fig 1 : Booster Pump 의 배기 순서도

이 형식의 펌프는 로터간 및 로터와 케이싱간은 접촉하는 일이 없기 때문에 마모의 걱정은 없습니다. 또 로터 실내에는 윤활유가 없기 때문에 수증기 용제 증기 등에 대해서도 안정된 배기 성능을 얻을 수 있습니다.

3. 기본 안전 수칙

3.1 구입 및 설치시 주의사항

- 1) 본 설명서는 부스터 펌프 설치, 운전, 유지 보수 시 준수하여야 할 주의사항 및 지침이므로 안전을 위하여 반드시 숙지하신 후 취급 하십시오.
- 2) 제품 설치는 베스텍 또는 전문 업체에 의하여 시행토록 하십시오.
- 3) 본제품은 보조펌프와 연동하여 사용되는 펌프이므로 단독 또는 규정된 범위에 포함되지 않는 보조 펌프를 조합하여 사용할 경우 작동 이상에 의한 위험이 있습니다.
- 4) 본 제품은 진공펌프이므로 진공 배기 장치 이외의 용도로 사용할 수 없습니다. 타 용도로 사용될 경우 작동 이상에 의한 위험이 있습니다.
- 5) 규정되지 아니하며 베스텍에서 권장하지 않는 공정에 제품을 사용할 경우 작동 이상에 의한 위험이 있습니다.
- 6) 설치시 흡입구에 이물질이 유입되지 않도록 하십시오. 작동 이상에 의한 위험이 있습니다.
- 7) 전원 연결은 규정된 정격 전선을 사용해야하며 접지 불량 발생하지 않도록 유의하십시오. 감전과 화재의 위험이 있습니다.
- 8) 제품의 고온부에 전선이 접촉되지 않도록 하십시오.
- 9) 전선이 무리하게 구부러지거나 눌리지 않도록 하십시오. 감전과 화재의 위험이 있습니다.
- 10) 제품의 운반은 펌프 상단의 아이볼트 2개소에 사용 도구를 이용하여 호이스트나 크레인으로 이동하십시오. 이때 아이볼트 체결 상태와 사용 도구의 선적한도를 점검하십시오. 규정되지 않는 부위의 지지, 사용 도구 선적 한도 미달, 적절치 못한 연결 상태 등에 의하여 추락의 위험이 있습니다.
- 11) 제품의 흡입구와 배기구에 손을 넣지 마십시오. 로터의 회전에 의하여 다칠 수 있습니다.
- 12) 설치 시 제품에 무리한 하중을 가하지 마십시오. 파손의 원인이 있습니다.
- 13) 설치 시 바닥이 수평하고 유동이 없는 곳에 설치하십시오. 작동이상에 의한 위험이 있습니다.
- 14) 설치 시 다른 제품과 1m 이상의 거리를 유지하십시오. 과열에 따른 작동이상 위험이 있습니다.
- 15) 모터의 정격 전압, 정격 전류, 정격 주파수를 확인하십시오.

3.2 운전시 주의사항

- 1) 작동 전 펌프의 오일 가시창에 오일 충전 여부를 확인하십시오. 오일이 없거나 부족한 상태로 작동될 경우 작동이상에 의한 위험이 있습니다.
- 2) 배기구가 막힌 상태로 작동하지 마십시오. 작동이상에 의한 위험이 있습니다.
- 3) 흡기구를 대기 중에 개방하여 작동하지 마십시오. 작동 이상에 의한 위험이 있습니다.
- 4) 모터의 단자박스를 개방하여 작동하지 마십시오. 감전과 화재의 위험이 있습니다.
- 5) 규정된 회전방향의 반대방향으로 가동하지 마십시오. 작동이상에 의한 위험이 있습니다.
- 6) 펌프를 단독으로 가동하지 마십시오. 보조펌프의 진공 분위기 조성 없이 가동될 경우 작동이상에 의한 위험이 있습니다.

3.3 경고 라벨 설명



	형 상	색 상	설 명
1		바탕색 : 노란색 삼각밴드 : 검정색 기 호 : 검정색	고온 위험
2		바탕색 : 노란색 삼각밴드 : 검정색 기 호 : 검정색	밀립 위험
3		바탕색 : 노란색 삼각밴드 : 검정색 기 호 : 검정색	전기 위험

Table 1 : 경고 라벨 설명

4. 일반적인 사양

4.1 특징

1) 안정된 성능

Casing 내에는 윤활유가 없기 때문에 수증기, 용제 등의 증기에 대해서도 안정된 성능을 얻을수 있다.

2) 내부식성에 강하다

가스 부위와 접하는 표면은 강성이 높고 내부식성이 강한 표면 처리를 하였다.

3) 배기시간이 단축된다

진공펌프의 시스템 진공도달 시간을 단축하고, 대기압 기동형은 1차 펌프와 동시에 작동함으로써 배기시간을 단축시킨다.

4) 상호 호환성을 향상시켰다

BM-A형과 B-A형은 대기압 기동 형식과 비대기압 기동 방식의 차이이며 간단히 커플링 교체만으로 동시에 사용이 가능 하도록 하였다.

5) ISO 모터 규격 플랜지를 사용

Motor는 ISO 규격 플랜지 모터를 사용하여 교체가 용이하도록 하였다.

6) 높은 정밀도의 높은 강성 기어를 사용하였다

높은 강성 기어를 사용함으로써 고속 회전에서도 소음고 진동이 매우 작도록 설계하였다.

7) Soild Disk 적용의 Mechanical Seal

Mechanical Seal은 높은 강도의 Soild Disk를 사용하여 내마모성과 내구성을 크게 향상시켰다.

8) 흡입라인의 방향을 다양하게 하였다

BM12A, BM24A는 흡입구 방향을 수평형(H)과 수직형(V)으로 사용이 가능하도록 설계하였다.

9) 인버터를 적용 배기량 제어가 가능

BI12A, 24A, 36A는 인버터를 적용하여 배기량 제어가 가능하도록 하였다.

4.2 Technical Data

MODEL		BM1A	B1A	BM3A	B3A
		BM3B	B3B	BM6A	B6A
유효 배기 속도 (m ³ /hr)	50Hz	106		250	
	60Hz	127		300	
	50Hz	212		500	
	60Hz	254		600	
최대 흡입 압력 Pa (Torr)	50Hz	1x10 ⁵ (760)	9.3x10 ³ (70)	1x10 ⁵ (760)	1.3x10 ³ (10)
	60Hz		7.3x10 ³ (55)		1.1x10 ³ (8)
최대 허용 압력차 Pa (Torr)	50Hz	1x10 ⁵ (760)	8.3x10 ³ (60)	1x10 ⁵ (760)	7.3x10 ³ (55)
	60Hz		6.7x10 ³ (50)		6.0x10 ³ (45)
도달 압력 Pa (Torr)		6 x 10 ⁻² (5 x 10 ⁻⁴)			
보조 펌프		BT35, BT48, BT55, BT85		BT85, BSR1.5K	
		BT48, BT55, BT85		VP13K, VP23K, BSR2.5K	
모터 kw(극)		0.4 (2P)		1.5 (4P)	
		0.75 (2P)		2.2 (2P)	
운환유량 (ℓ)		0.4		1.6	
메카니칼 씬 운환유량 (ml)		20		50	
냉각 수량 (ℓ /min)		Air Cooling (공냉식)		Air Cooling (공냉식)	
				3	
중량 (kg)		23	22	91	86
		36	35		
흡입 포트 (KS B1540)		VG50		VG80	
		VG65			
배기 포트 (KS B1540)		VF50		VF80	
		VF65			

1. 도달 압력은 맥나우드 진공계를 사용하여 측정.

피라니 진공계를 사용한 경우 4x10⁻¹Pa (3x10⁻³Torr)로 됩니다.

2. 상기 값은 표준 보조펌프 적용시 측정된 값이며 보조펌프의 성능에 따라서 변화합니다.

3. 1.3Pa (1x10⁻¹Torr)에서 유효 배기 속도 측정.

4.3 외형도면

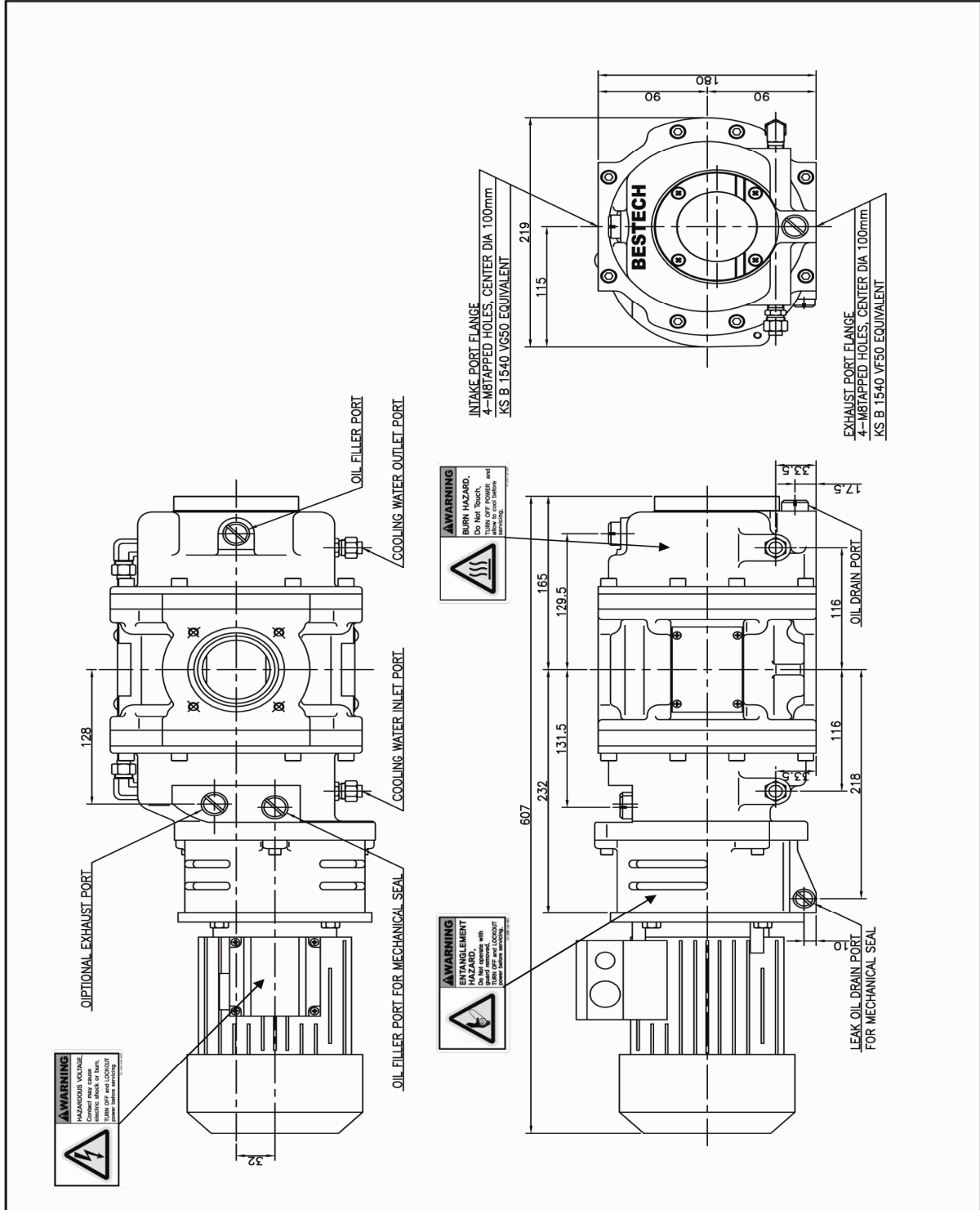


Fig 2-1 : B(BM)1A 도면

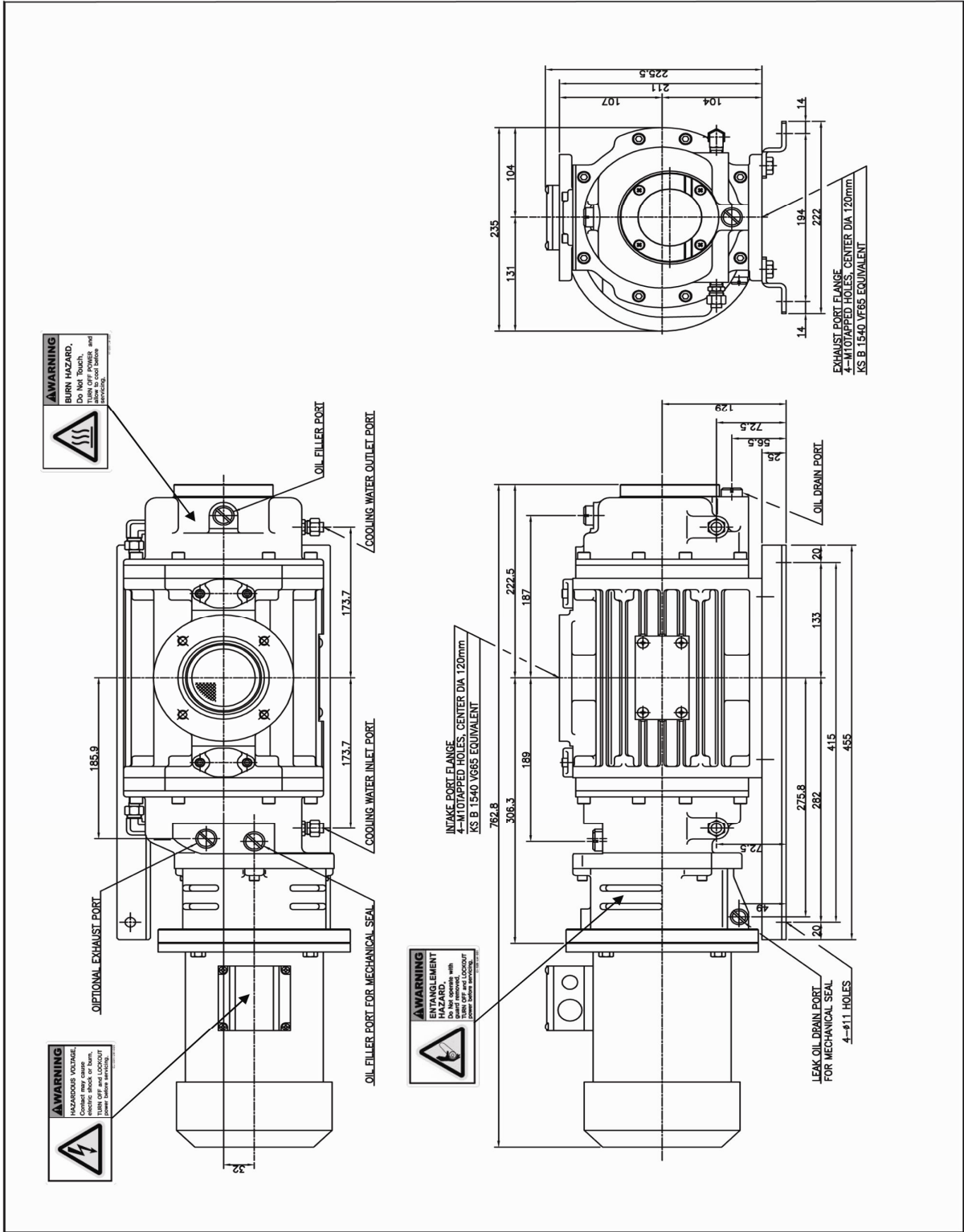


Fig 2-2 : B(BM)3B 도면

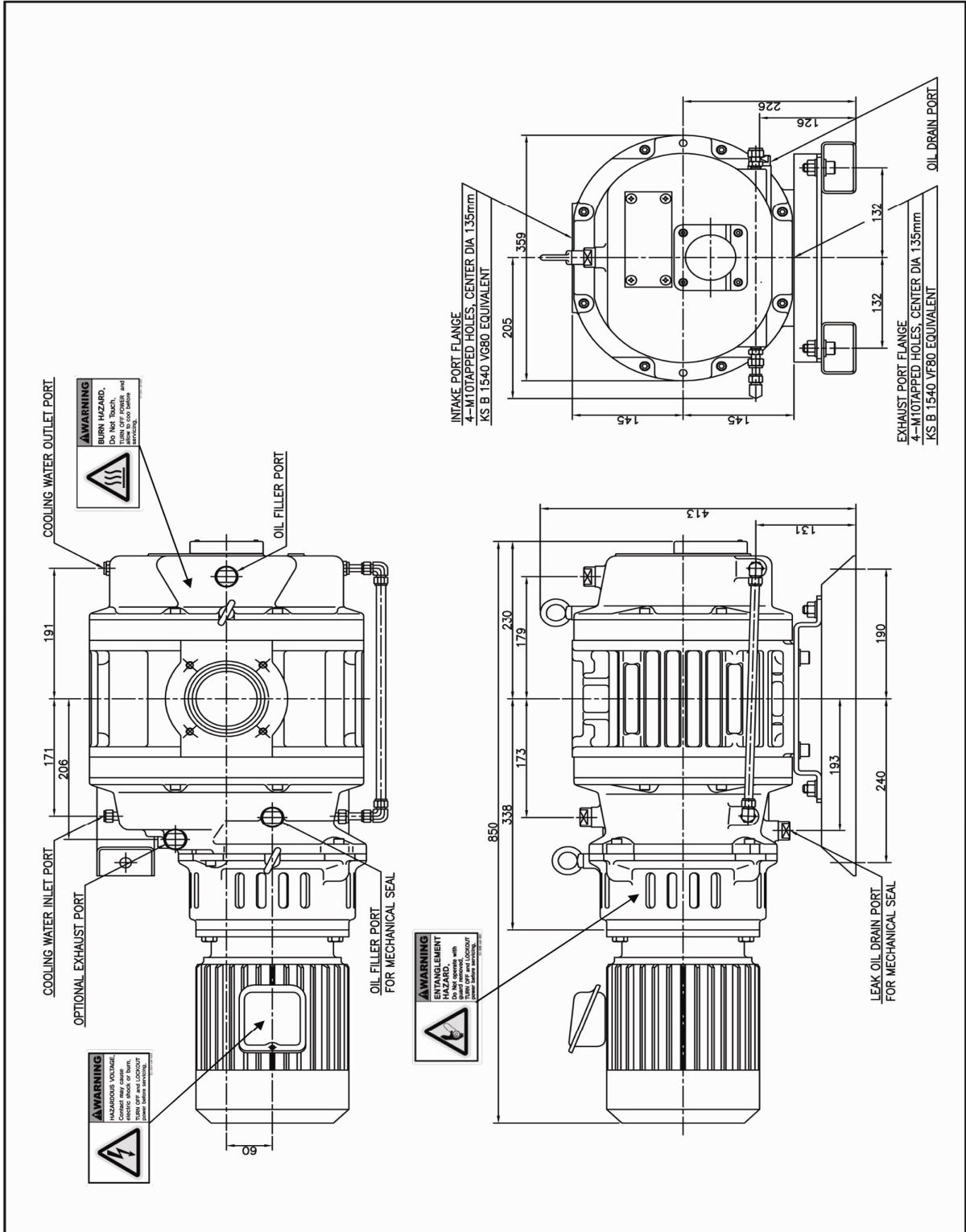


Fig 2-3 : B(BM)3A.6A 도면

5. 설치

5.1 검사

이 펌프를 선적후에 공장에서 정밀하게 검사해야하며 포장 전에도 확인해야 한다.

- 1) 주문한 펌프가 맞는지 확인한다.
- 2) 부속품들(펌프에 오일이 채워져 있는지, 사용설명서, 부수적인 부품들)이 포함되어 있는지 확인한다.
- 3) 운송도중 진동에 의해 펌프의 부품이 마모되거나 나사가 빠졌는지 확인하고 만약 이상이 발견되거나 결함이 있을시 베스텍으로 연락바랍니다.

5.2 설치와 보관조건

메카니칼 부스터 펌프는 미소 간극을 가진 기계이기 때문에 설치 시 다음 사항을 주의하시기 바랍니다.

- 1) 펌프를 설치할 장소는 습기가 적은 곳에서 펌프를 해체, 점검하고 소제가 용이한곳을 선택해 주시기 바랍니다.
- 2) 펌프의 주위 온도는 40℃ 이하로 할 필요가 있습니다. 밀폐된 실내에서 운전할 경우 특히 주의해 주십시오.

5.3 진공 배관

펌프 내는 약간의 간격 (0.3mm)을 가지고 회전하는 것으로 되어있습니다. 그렇기 때문에 펌프 내부에 이물질이 들어가면, 로터의 회전에 문제가 야기되기 때문에 배관 작업시에는 다음과 같은 주의가 필요합니다.

- 1) 배관내의 용접 스케일, 녹은 완전히 제거하시기 바랍니다.
- 2) 흡입구 측에서 현장 용접을 할 경우에는 흡입구에 두꺼운 종이 등을 끼워놓고 펌프 내에 이 물질이 들어가지 않도록 주의를 해주십시오
- 3) 진공 용기내를 SAND BLAST 처리 할 경우에는 모래를 완전히 제거해 주십시오.
- 4) 메카니칼 부스터 펌프 내부를 점검하여 로터나 케이싱 그 외 흡, 배기구에 이물질이 붙어있지 않았는지 확인하시기 바랍니다.

5.4 냉각수 배관

메카니칼 부스터 펌프의 냉각수로는 연수를 사용해 주십시오.

펌프는 오일이 레벨 라인선상에 있을때 작동 가능합니다.

펌프 정지시에 기온이 0℃이하로 될 경우에는 냉각수를 빼주십시오.

5.5 전기 배선

부스터 펌프는 3상, AC 220/380V 모터를 사용하고 있습니다. 모터와 전원사이에는 모터 브레이커 또는 전자 개폐기를 넣어 과부하에 대하여 펌프의 보호를 해주십시오. 모터의 결선은 전압과 회전 방향을 확인할 필요가 있으므로 6.1 시운전의 항에 따라 확인 후 결선 해주십시오.

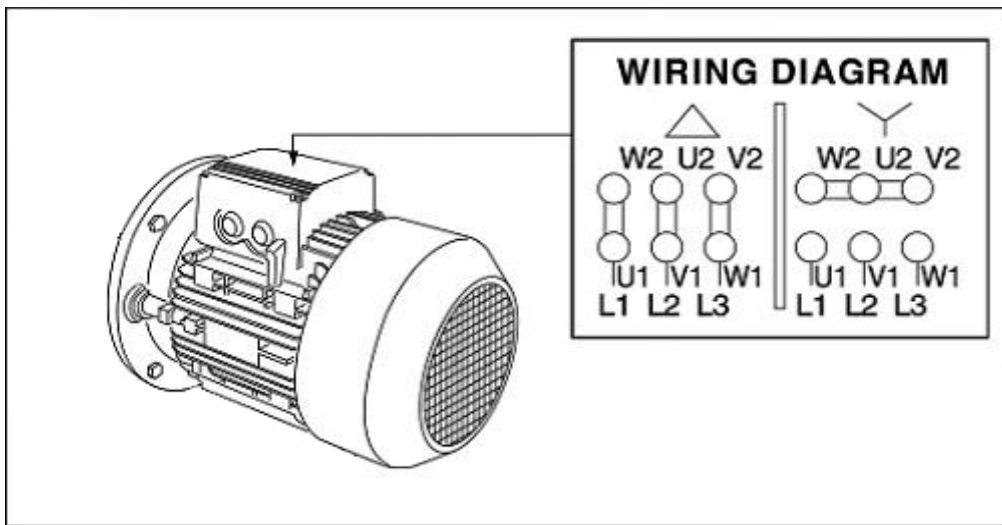


Fig 3 : 모터 결선도

5.6 급유

본 펌프는 타이밍 기어, 베어링, 메카니칼 씰의 윤활을 위해 윤활유를 사용하고 있습니다. 표준유는 진공 펌프유 B0-20입니다.

급유는 기어측 카바 상부에 있는 플러그를 풀고 가시창의 상부 레벨 선까지 급유해 주십시오. (유량은 성능 제원을 참조)

기어 측부터 급유된 오일은 케이싱의 유관을 통해 모터측의 베어링실에 유입됩니다. 따라서 레벨 선까지 윤활유를 넣은후, 오일의 레벨이 저하하기 때문에 급유5분후에 윤활유의 레벨을 조사하여 저하가 있으면 급유해 주십시오. 메카니칼 씰의 오일 급유도 잊지 말고 행해 주십시오.

1. 급유를 할 경우에는 필히 펌프를 정지시켜, 메카니칼 부스터 펌프 안을 대기압 상태로 만들어 주어야 합니다. 윤활유가 들어있는 실은 진공으로 되기 때문에 운전중에 플러그를 풀면 큰 리크가 발생하여 펌프에 큰 손상이 발생할수 있습니다.

2. 펌프를 이동할 경우에는 기어 측 카바의 드레인 플러그를 풀고 윤활유를 빼낸 후에 이동해 주십시오. 윤활유를 넣은 상태로 이동하면 펌프가 경사졌을 경우 케이싱 내에 윤활유가 유입되는 일이 있습니다.

6. 작동

6.1 시운전

다음의 순서대로 시운전을 해 주십시오.

1) 윤활유 레벨의 확인

가시창의 상하 레벨선 사이에 유면이 있는가를 확인해 주십시오.

주의

상부 레벨선 이상으로 급유를 하지 마십시오.

급유를 하게되면 케이싱내에 윤활유가 유입될 수 있습니다.

- ② 펌프가 정지 하였을때 진공용기와 밸브구멍은 단혀져야 하며 진공용기와 밸브는 새는곳이 있어서는 않된다.
만약에 로타리펌프와 부스터펌프가 연결시 밸브구멍을 부스터펌프의 흡입구 옆에 제공해야 한다.
- ③ 흡입구에 그물망이 설치되어 외부 이물질들이 들어오지 못하게 한다. 임의로 체크하여 제거해서는 않된다.

2) 메카니칼 씬의 급유

모터 측 카바의 상부에 메카니칼 씬에 급유하기위한 플러그가 붙어있습니다.

메카니칼 씬의 급유는 메카니칼 씬에 유막을 형성하기 위해 급유를 해야합니다.

참조

메카니칼 부스터 펌프를 장시간 가동을 하지 않거나 펌프의 이동 후에는 반드시 메카니칼 씬에 오일을 급유한 후 가동을 해야합니다.

3) 윤활유 탈기 조작 및 회전 방향의 확인

메카니칼 부스터 펌프의 흡입측의 밸브를 닫아 주십시오. 보조 펌프를 운전 하고 메카니칼 부스터 펌프 내를 배기해 주십시오. 이때 메카니칼 부스터 펌프의 흡입구, 혹은 배출구의 압력이 보조 펌프의 실내 압력 부근 (표준 보조

펌프의 경우 13 ~ 1.3Pa (10^{-1} ~ 10^{-2} Torr)까지 저하하는지 확인하고, 그 상태에서 5분이상 보조 펌프만으로 배기해 주십시오. 다음은 회전 방향을 확인해 주십시오. 가시창을 보면서 약1초간 운전해 주십시오. Fig4와 같이 기어가 회전하면 정회전입니다. 역회전의 경우는 모터의 입력 세션 중에 두선의 위치를 교환하여 결선하여 주십시오. 회전방향의 확인이 끝나면 메카니칼 부스터 펌프를 5분이상 운전하면 윤활유 탈기 조작은 완료입니다.

주의

메카니칼 부스터 펌프에 새로운 오일을 급유했을 경우 또는 오일을 급유한 상태로 메카니칼 부스터 펌프를 장시간 방치 했을 경우에는 운전 전에 필히 오일을 탈기해 주십시오. 탈기하지 않고 운전 했을 경우 다량의 기포가 발생하여 로터 실내에 유입될 수 있습니다.

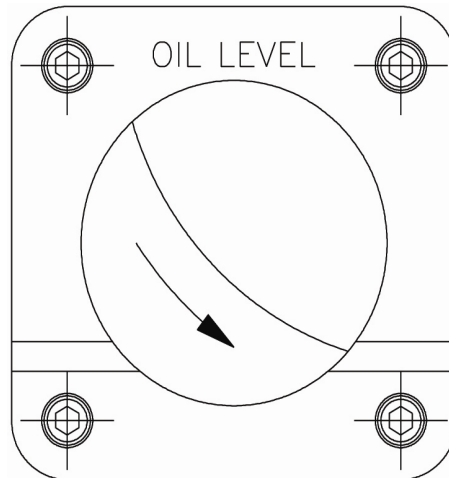


Fig 4 : 부스터펌프의 회전방향

4) 운전

운전 준비가 끝났기 때문에 시운전에 들어갑니다. 냉각수를 순환 시키고 펌프를 운전해 주십시오. 가시창 내의 오일은 운전 개시 직후는 거품이 발생하지만 단시간 내에 거품은 없어집니다. 운전 중에는 다음의 사항을 확인해 주십시오.

- ① 펌프의 회전 방향을 재확인 하십시오.
- ② 냉각수가 흐르고 있는지 확인해 주십시오.
- ③ 오일 레벨이 레벨선의 중간 정도까지 급유가 되어있는지 확인해 주십시오.

주의

시운전 중에 메카니칼 씬에서 높은 주파수의 금속음이 발생하는 일이 있습니다. 이것은 메카니칼 씬에 오일이 없어서 발생하는 경우입니다. 이 경우에는 펌프를 정지 시킨 후 수분 후에 재 운전해 주십시오.

6.2 배기시 조작

- 1) 메카니칼 부스터 펌프 흡입 측의 메인 밸브를 닫고 보조 펌프를 시동하여 메카니칼 부스터 펌프 및 배관 내를 배기합니다.
- 2) 메카니칼 부스터 펌프 흡입 측의 메인 밸브를 열고, 진공 용기 내를 배기합니다.
- 3) 진공 용기안이 최대 흡입압(성능 제원을 참조) 이하로 배기되면 부스터 펌프를 시동합니다. (BM TYPE은 대기압부터 시동가능)

메카니칼 부스터 펌프에 ROUGHING VALVE 가 배관되어 있는 경우에는 흡입측의 메인 밸브를 닫고 ROUGHING VALVE를 열어 메카니칼 부스터 펌프 및 배관내를 배기해 주십시오. 배기한 후 흡입구의 메인 밸브를 열어 진공 용기를 배기해 주십시오.

진공 용기 측의 압력을 최대 흡입압 이하까지 배기한 후에 메카니칼 부스터 펌프를 시동하여 ROUGHING VALVE를 닫아 주십시오.

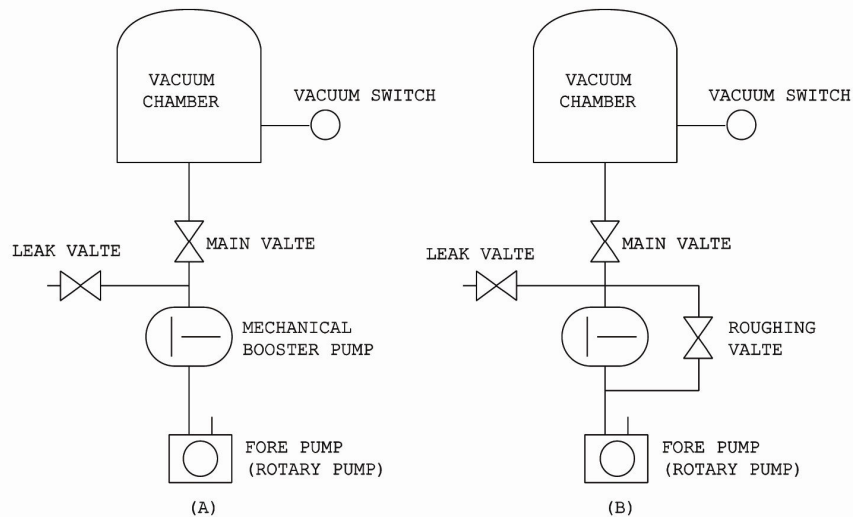


Fig 5 : 부스터펌프를 사용할 때의 배기 예

6.3 배기 정지시 조작

다음의 수순으로 조작을 행해 주십시오 (Fig5 참조)

- 1) 진공용기와 메카니칼 부스터 펌프 흡입측 메인 밸브를 닫아 주십시오.
- 2) 메카니칼 부스터 펌프를 정지해 주십시오.
- 3) 보조 펌프를 정지해 주십시오.
- 4) 보조 펌프의 리크 포트 또는 배관의 리크 밸브를 열어 메카니칼 부스터 펌프와 보조 펌프 내를 대기압으로 해주십시오.
- 5) 냉각수를 닫아 주십시오.

메카니칼 부스터 펌프의 흡입측 및 배기측에 밸브가 있는 경우에는 이 두개의 밸브를 닫고 메카니칼 부스터 펌프 내를 진공으로 보존한 상태로 정지해도 문제없습니다.

주의

메카니칼 부스터 펌프를 정지하고 펌프 내를 대기압으로 한 경우에는 필히 냉각수를 잠그어 주십시오. 온도가 높을 경우 공기 중의 수분이 펌프 내부에 응축되어 펌프의 도달 압력을 나쁘게 할 경우가 있습니다.

7. 펌프의 성능

7.1 도달 압력

메카니칼 부스터 펌프의 도달압력은 보조 펌프의 도달 압력에서 크게 연동합니다. 보조펌프의 도달압력이 변화했을때 메카니칼 부스터 펌프의 도달압력도 변화합니다. 이것에 의하여 도달 압력이 $6.7 \times 10^2 \text{Pa}$ (5Torr)의 보조펌프를 사용한 경우에는 메카니칼 부스터 펌프의 도달압력은 $1.3 \times 10^2 \text{Pa}$ ($1 \times 10^{-1} \text{Torr}$)로 되는것이 판단됩니다. 또 도달 압력이 나빠졌을 경우에는 우선 보조펌프의 도달 압력을 측정하는 것이 필요합니다.

7.2 배기속도 (Fig6 참조)

메카니칼 부스터 펌프의 배기 속도는 보조 펌프의 특성에 의해 지배됩니다. 도달압력을 낮게 하면 보조펌프의 배기 속도를 크게 하는 일입니다. 표준 이외의 보조펌프(로터리 펌프, 수봉식 펌프)와 조합하여 사용할 경우에는 그 배기 성능을 숙지하여 필요한 배기 속도 도달 압력이 얻어지는가를 확인 할 필요가 있습니다.

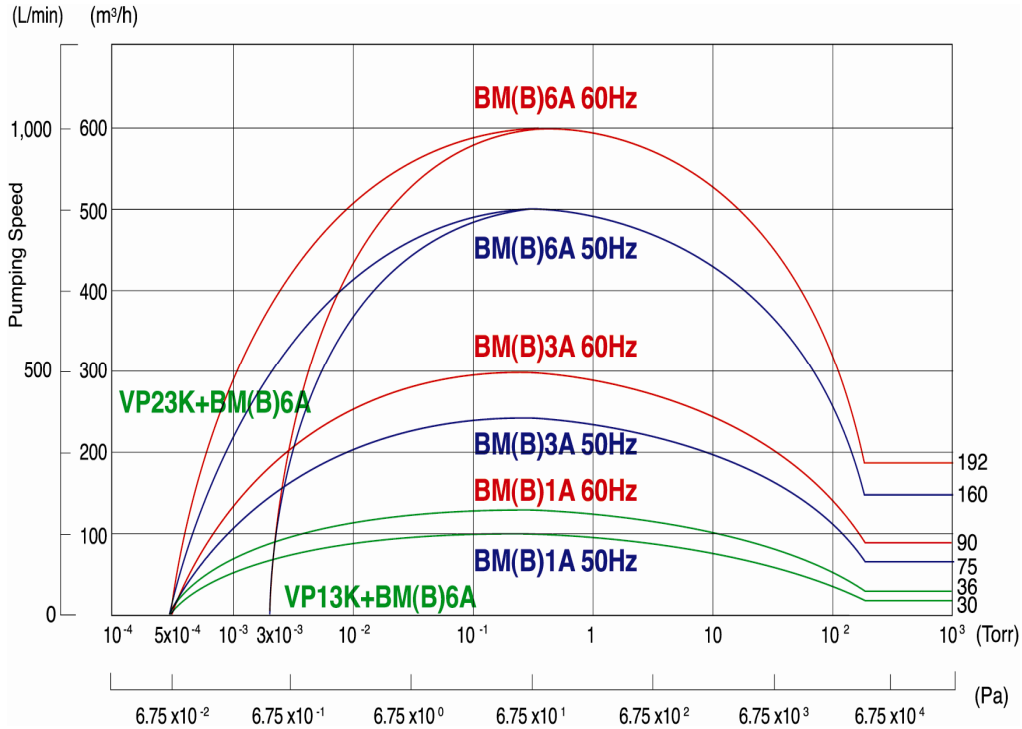


Fig 6 : B(BM) 1A, 3A, 6A 배기 속도 곡선

7.3 소요 동력

메카니칼 부스터 펌프의 동력은 보조 펌프의 성능과 흡입 압력에 의해 변합니다. 표준 보조 펌프 사용의 경우 흡입 압력이 최대 흡입압 이상으로 되는 펌프에 과도한 압축열이 발생하게 되어 모터의 과부하를 유발 시킵니다. 이 경우 펌프 및 모터의 손상을 가져올 수 있습니다. 따라서 최대 흡입압 이상에서의 운전은 하지 말아 주십시오. 배기계의 설계에 대해서는 메카니칼 부스터 펌프의 흡입 압력과 보조 펌프의 흡입 압력의 차가 최대 허용 압력차(성능 제원을 참조) 이하로 되도록 보조 펌프를 선정해 주십시오.

참조

대기압 기동형(BM-TYPE)은 기동 가능 압력이 760Torr (대기압)이지만 대기압 상태에서 장시간 연속 구동시 MOTOR와 PUMP의 연결 커플링부에서 고온 발열되오니 주의하십시오.

8. 기술 NOTE

메카니칼 부스터 펌프를 사용하려면 필요하다고 생각되는 간단한 지식을 표시합니다.

8.1 배기계의 설계

메카니칼 부스터 펌프는 대기압에서 작동하는 일이 되지 않기 때문에 필히 보조 펌프 (로터리 펌프)와 조합하여 사용합니다. 그것을 위해 진공용기와 배관은 그림 4-2와 같은 방법에 의해 ROUGHING을하고 메카니칼 부스터 펌프의 작동 압력으로 된 다음부터 시동을 시키지 않으면 안 됩니다.

ROUGHING 방법에는 Fig5의 (A), (B)의 방법이 있습니다.

(A)의 방법은 메카니칼 부스터 펌프를 통하여 하는 방법입니다.

이 방법은 진공기가 작은 경우에서 ROUGHING 배기 시간이 많이 걸려도 좋은 경우에 사용됩니다.

메카니칼 부스터 펌프는 ROUGHING을 하고 있는 경우는 운전하지 않기 때문에 배기 기체는 메카니칼 부스터 펌프의 로터 사이의 간격을 통하여 배기됩니다. 그렇기 때문에 배기 저항이 크게 되어 (컨덕턴스가 작게 됩니다) ROUGHING 배기 시간이 많이 걸리게 됩니다. (B)의 방법은 메카니칼 부스터 펌프에 ROUGHING VALVE를 열고 배기한다. 소정의 압력이 되며 메카니칼 부스터 펌프를 시동하고 ROUGHING VALVE를 잠그어 본 배기를 합니다.

8.2 자동 운전

메카니칼 부스터 펌프는 사용 압력에 폭이 있으므로, 운전할 때에는 진공계를 감시하면서 시동하지 않으면 안 됩니다.

자동운전에는 압력의 검출을 위하여 진공 스위치를 붙일 필요가 있습니다.

자동운전으로 하려면 흡입측 압력이 최대 흡입압 이하로 되면 진공스위치가 작동하여 메카니칼 부스터 펌프가 작동되도록 합니다.

Fig5 (B)의 경우에는 ROUGHING VALVE는 AIR 작동형의 밸브를 사용하고 진공 스위치와 연동시키는 것이 됩니다.

진공 스위치에는 기계식, 전기식이 있습니다. 진공 용기 또는 메카니칼 부스터 펌프 흡입구 부근에 부착합니다.

온도가 상승하고 정상적인 작동이되면 벤트 밸브를 단아야한다.

8.3 Option Part

BM-A, B-A Series에는 Option Part로 아래의 항목을 준비하고 있습니다.

NO	명 칭	내 용
1	대용량 모터	최대 흡입압을 높이는 일이 가능하다.
2	마그네틱 커플링	대기압에서 가동 하는것이 가능하다.(BM Type)
3	오일 트랩 후렌지 오일 트랩 플러그	윤활실의 배기가 가능하다.
4	진공 스위치	압력에 의해 자동 운전용의 신호가 얻어진다.
5	By Pass Valve	과부하를 방지하는 것이 가능하다.

9. 보수, 점검

9.1 보수

운전 중 적어도 3번의 가동중에 1번은 다음 항목을 Check 해주십시오.

- 1) 윤활유의 레벨은 레벨선 사이에 있어야 합니다.
- 2) 윤활유의 변색되어 있지 않은가?
수분이 윤활유 중에 들어가면 백색으로 됩니다. 산이 들어가면 갈색 또는 흑색으로 변합니다.
- 3) 이상 소음이 발생하고 있지 않은가?
- 4) 모터 전류치는 정상인가?
- 5) 모터 후렌지부에 있는 드레인 플러그를 떼고 여기에 윤활유가 모여있지 않은가?
윤활유가 모여 있을 경우에는 메카니칼 씬에 오일 누설이 있는 경우 입니다.
메카니칼 씬은 정상인 경우에는 오일 누설은 약간 있지만 이부분에 모일 정도의 것은 아닙니다. 1시간당 1ml이상으로 모일 경우는 씬의 열화로 생각됩니다.

* 이상의 점검에서 이상이 있는경우는 뒤의 문제점 점검사항에 따라 점검을 해주십시오.
펌프의 고장이라 생각될 경우에는 당사에 연락해주십시오. 1), 2)의 윤활유에 이상이 있을 경우에는 윤활유의 보급, 교환을 해주십시오. 윤활유의 교환은 펌프를 정지하고, 펌프내를 대기압으로 한다음에 다시창 아래의 드레인 플러그를 풀고 윤활유를 배출해 주신후 급유를 해주십시오. 교환후의 가동은 6-1항에 따라 해주십시오.

9.2 정기 점검

3개월마다 메카니칼 부스터 펌프를 정지하고 흡입구 배관을 떼어 내부의 점검을 해주십시오. 로터 사이의 틈새를 조사하여 규정된 틈새 이상 되는 것을 확인해 주십시오. 특히 유기물의 가스등을 배기하고 있을 경우는 가스중의 물질이 로터 표면에 부착되기 때문에 간격이 좁게 되어 회전 불능으로 될 가능성이 있습니다.

9.3 문제점 점검사항

문제 현상	가능 요인	조치 사항
<p>모터가 시동하지 않는다. 모터 브레이커가 작동한다. 휴즈가 끊어졌다.</p>	<ol style="list-style-type: none"> 1. 휴즈, N F B 정상인가? 2. 전원이 3상으로 되었는가? 3. 로터의 회전은 정상적인가? 4. 로터의 표면에 부착물이 없는가? 5. 로터 각부위의 틈간은 정상인가? 6. 사용압력은 적정인가? 7. 윤활유는 레벨까지 적절히 급유되어 있는가? 8. 윤활유가 변색되어 있지는 않는가? 9. 모터를 분리하여 모터만 가동했을 경우 회전수, 전류는 정상적인가? 	<ol style="list-style-type: none"> 1. 전원을 조사한다. 4. 조사후 청소한다. 5. 로터 타이밍 재조정한다. 6. 보조펌프를 점검한다. 용기, 배관누수를 점검한다. 7. 오일 급유 8. 오일 교환 9. 모터 교환
<p>압력이 떨어지지 않는다.</p>	<ol style="list-style-type: none"> 1. 모터의 회전 방향은 정상인가? 2. 보조 펌프의 성능은 정상인가? 3. 용기나 배관의 리크는 없는가? 4. 오일의 오염은 없는가? 5. 메카니칼 씬의 공기 누설은 없는가? 	<ol style="list-style-type: none"> 2. 보조펌프의 수리 4. 오일 교환 5. 메카니칼 씬 교환
<p>이상음 발생</p>	<ol style="list-style-type: none"> 1. 주파수 높은 금속음이 발생하지 않는가? 2. 오일은 레벨선 내에 있는가? 3. 덜거덕 소리와 함께 진동이 발생하는가? 4. 덜거덕 소리만 발생하는가? 	<ol style="list-style-type: none"> 1. 펌프를 즉시 정지시키고 10분정도 후에 재가동한다. (메카니칼 씬부위 오일 확인) 2. 오일 급유 3. 베어링을 교환한다. 타이밍을 교환한다. 4. 타이밍을 재조정한다.

문제 현상	가능 요인	조치 사상
펌프가 이상 발열을 한다	<ol style="list-style-type: none"> 1. 냉각수는 흐르고 있는가? 2. 흡입압력은 변화하지 않는가? 3. 흡입구를 닫은후의 모터 전류는 정상인가? 4. 배기쪽의 압력은 정상인가? 5. 로터는 손으로 회전하는가? 	<ol style="list-style-type: none"> 4. 보조 펌프를 수리한다.
메카니칼 씰에서 오일 누설현상이 발생한다	<ol style="list-style-type: none"> 1. 오일의 누설량은 1ml/hr 이하인가? 2. 오일은 레벨선 내에 있는가? 	<ol style="list-style-type: none"> 1. 잠시 그대로 관찰한다. (누설량이 적어지는 현상이 있다) 2. 메카니칼 씰 교환

9.4 주요 교환 부품

NO	부품명 모델	B(BM)1A, 3B			B(BM)3A		
		B(BM)6A					
		사 양	재 질	수량	사 양	재 질	수량
1	메카니칼셀	M1-1		1	M3-1		1
					M6-1		1
2	Lip Seal	∅ 25x∅ 35x7	Teflon	4	∅ 35x∅ 52x8	Teflon	4
3	Ball Bearing	6203 P5		4	6206 P5		4
4	O-ring	AN119	불소고무	1	AN130	불소고무	1
5	O-ring	AN260	불소고무	2	AN267	불소고무	10
6	O-ring	AN259	불소고무	2	AN276	불소고무	1
7	O-ring	G55	불소고무	1	G70	불소고무	4
8	O-ring	G70	불소고무	1	G85	불소고무	4
9	O-ring	P9	불소고무	1	P9	불소고무	6
10	O-ring	P10A	불소고무	1	P18	불소고무	1
11	O-ring	P14	불소고무	4	S12	불소고무	1
12	O-ring	P15	불소고무	1	S26	불소고무	1
13	O-ring	S12	불소고무	4	S28	불소고무	1
14	O-ring	V70	불소고무	1	V100	불소고무	1

10. 보증

- 1) 펌프의 보증기간은 펌프 구입한 날로부터 1년이다.
- 2) 정상적인 사용 상태에서만 보증 기간 내에 사고가 발생한 경우에는 무상으로 수리가 가능합니다.
- 3) 보증 기간 내에서도 다음의 경우에는 유상 수리가 됩니다.
 - ① 천재지변이나 화재에 의한 고장의 경우
 - ② 오염, 공해등의 특수 환경에 의한 고장의 경우
 - ③ 사용 조건이 취급 설명서 (성능 제원, 보수, 점검 등)에 기재되어 있는 사항과 틀리기 때문에 발생한 고장의 경우
 - ④ 당사 기술자에 의해, 본 상품의 사용 조건에 맞지 않기 때문에 발생한 고장으로 판정된 경우

참고

정상적인 사용 조건은 다음과 같습니다.

- ① 주변 온도 : 40℃ 이하
- ② 유체 온도 : 40℃ 이하
- ③ 유체의 종류 : Air, N2

11. Part List - BM1A,BM3B

Item	Description	Size	Material	Q'YT		Remark
				BM1A	BM3B	
1	Casing		AC4C-T6	1	1	
2	Side Cover ®		AC4C-T6	1	1	
3	Side Cover (F)		AC4C-T6	1	1	
4	Gear Cover		AC4C-T6	1	1	
5	Motor Cover		AC4C-T6	1	1	
6	Extension Cover		AC4C-T6	1	1	
7	Rotor		AC4C-T6	2	2	
8	Timing Gear		SCM435H	2	2	
9	Mechanical Seal		SUS304	1	1	
10	Head Face Seal		T/C	1	1	
11	Collar(L)		S45C	1	1	
12	Spacer(B)		SUS303	1	1	
13	Front Thrust Flange(S)		S45C	1	1	
14	Collar(S)		S45C	1	1	
15	Bearing Bracket(F)		FC25	2	2	
16	Slinger		S45C	4	4	
17	Oil Seal Sleeve		SCM435H	4	4	
18	Spacer(A)		SUS304	2set	2set	
19	Bearing Bracket®		FC25	2	2	
20	Bearing Cover		S45C	2	2	
21	Rear Thrust Flange		S45C	2	2	
22	Power Lock	φ 16x φ 19x6.3		2set	2set	
23	Magnet(B)		FERRITE	1	1	
24	Magnet(A)		ALNICO	1	1	
25	Coupling(B)		FC25	1	1	
26	Key	5x5x18L	S45C	1	1	
27	Front Thrust Flange(L)		S45C	1	1	
28	Coupling(A)		FC25	1	1	
29	Key	5x5x30L	S45C	1	1	
30	Circulation Plate(F)		A5052P	1	1	

Item	Description	Size	Material	Q'YT		Remark
				BM1A	BM3B	
31	Circulation Plate®		A5052P	1	1	
32	Oil Trap Cover		A2024P	1	1	
33	Level Gauge Cover		A2024BD	1	1	
34	Strainer	10Mesh	SUS303	1	1	
35	Motor	0.4kw, 2P		1	-	
		0.75kw, 2P		-	1	
36	Mechanical Seal Sleeve		S45C	1	1	
37	Mechanical Seal Nut		S45C	1	1	
38	Name Plate		SPCC	1	1	
39	Oil Level Glass		GLASS	1	1	
40	Drain Plug		A2024BD	4	4	
41	Leak Oil Drain Plug		A2024BD	1	1	
42	Oil Trap Plug		A2024BD	1	1	
43	Bearing	6203 P5		4	4	
44	Lip Seal	∅ 25x ∅ 35x7(S)	Viton	4	4	
45	O-ring	AN260	NBR	2	2	
46	O-ring	AN259	NBR	2	2	
47	O-ring	S12	NBR	4	4	
48	O-ring	P9	NBR	1	1	
49	O-ring	V70	NBR	1	1	
50	O-ring	P14	NBR	4	4	
51	O-ring	P10A	NBR	1	1	
52	O-ring	P15	Viton	1	1	
53	O-ring	G55	NBR	1	1	
54	O-ring	G70	NBR	1	1	
55	Level Gauge Gasket		ASBESTOS	1	1	
56	Pin	∅ 10x15L	S45C	6	6	
57	Wrench Bolt	M8x25L	SCM435	18	18	
58	Wrench Bolt	M5x16L	SCM435	10	10	
59	Wrench Bolt	M5x16L	SCM435	2	2	
60	Wrench Bolt	M6x16L	SCM435	16	16	

Item	Description	Size	Material	Q'YT		Remark
				BM1A	BM3B	
61	Wrench Bolt	M6x20L	SCM435	3	3	
62	Wrench Bolt	M5x12L	SCM435	2	2	
63	Wrench Bolt	M6x12L	SCM435	6	6	
64	Hex Bolt	M8x25L	SCM435	12	12	
65	Flat Head Bolt	M5x20L	SUS303	7	7	
66	Set Screw	M5x5L	SCM435	2	2	
67	Round Head Bolt	M5x6L	SUS303	8	8	
68	Wrench Bolt	M4x16L	SUS303	2	2	
69	Oil Trap Cover Cap		SUS304	1	1	

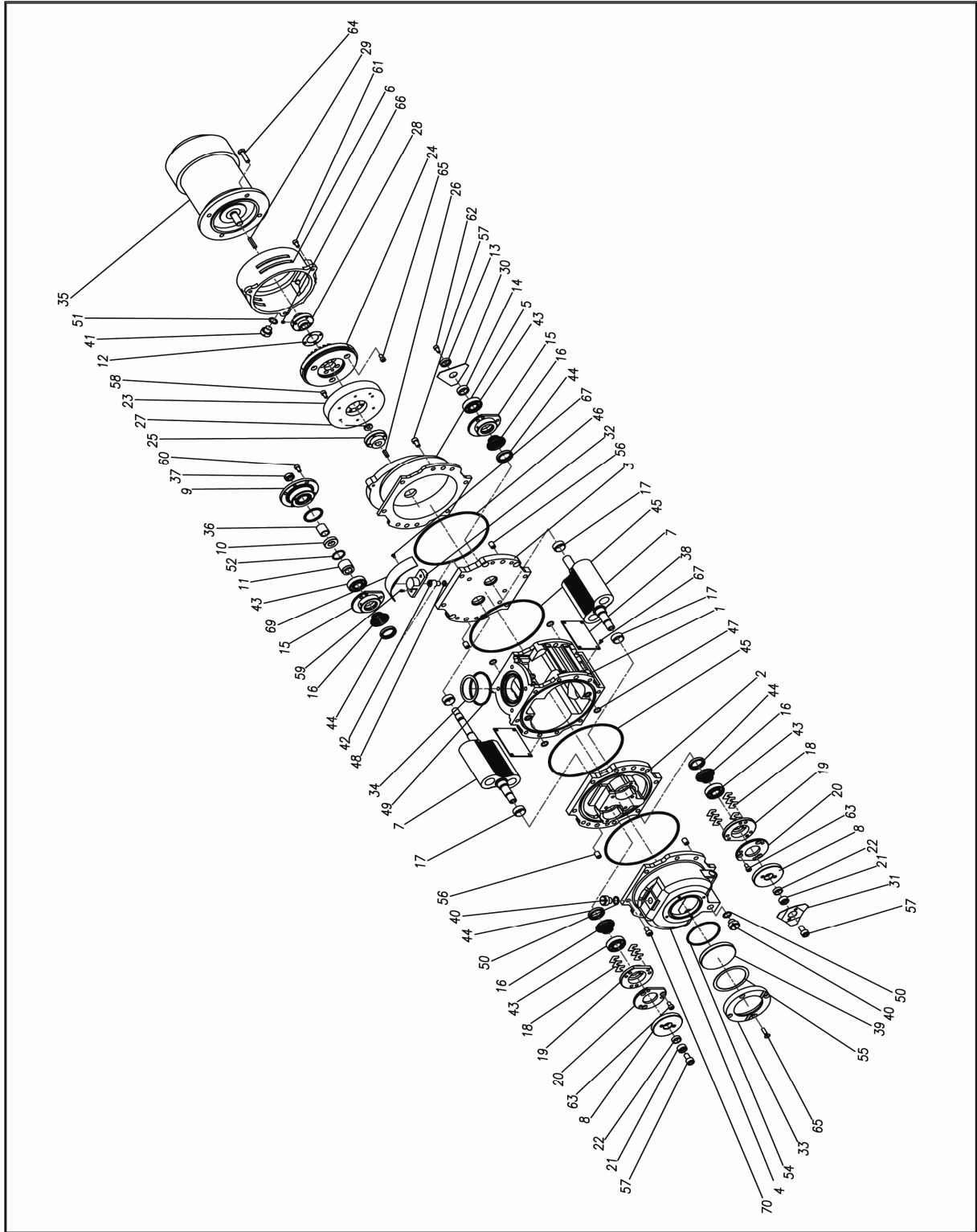
11. Part List - BM3A, BM6A

Item	Description	Size	Material	Q'YT		Remark
				BM3A	BM6A	
1	Casing		AC4C-T6	1	1	
2	Side Cover ®		AC4C-T6	1	1	
3	Side Cover (F)		AC4C-T6	1	1	
4	Gear Cover		AC4C-T6	1	1	
5	Motor Cover		AC4C-T6	1	1	
6	Extension Cover		AC4C-T6	1	1	
7	Rotor		AC4C-T6	2	2	
8	Oil Trap Cover		AC4C-T6	1	1	
9	Level Gauge Cover		AC4C-T6	1	1	
10	Oil Seal Sleeve		SCM435H	4	4	
11	Slinger		S45C	4	4	
12	Front Thrust Flange(S)		S45C	1	1	
13	Mechanical Seal Sleeve		S45C	1	1	
14	Mechanical Seal Nut		S45C	1	1	
15	Front Thrust Flange(L)		S45C	1	1	
16	Collar(L)		S45C	1	1	
17	Collar(S)		S45C	1	1	
18	Timing Gear		SCM435H	2	2	
19	Bearing Cover		S45C	2	2	
20	Rear Thrust Flange		S45C	2	2	
21	Retainer		S45C	1	1	
22	Pump Base		SS41	1set	1set	
23	Bearing Bracket(F)		FC25	2	2	
24	Bearing Bracket®		FC25	2	2	
25	Coupling(A)		FC25	1	1	
26	Coupling(B)		FC25	1	1	
27	Drain Plug		A2024BD	5	5	
28	Oil Trap Cover		A2024BD	1	1	
29	Circulation Plate®		A5052P	1	1	
30	Circulation Plate(F)		A5052P	1	1	

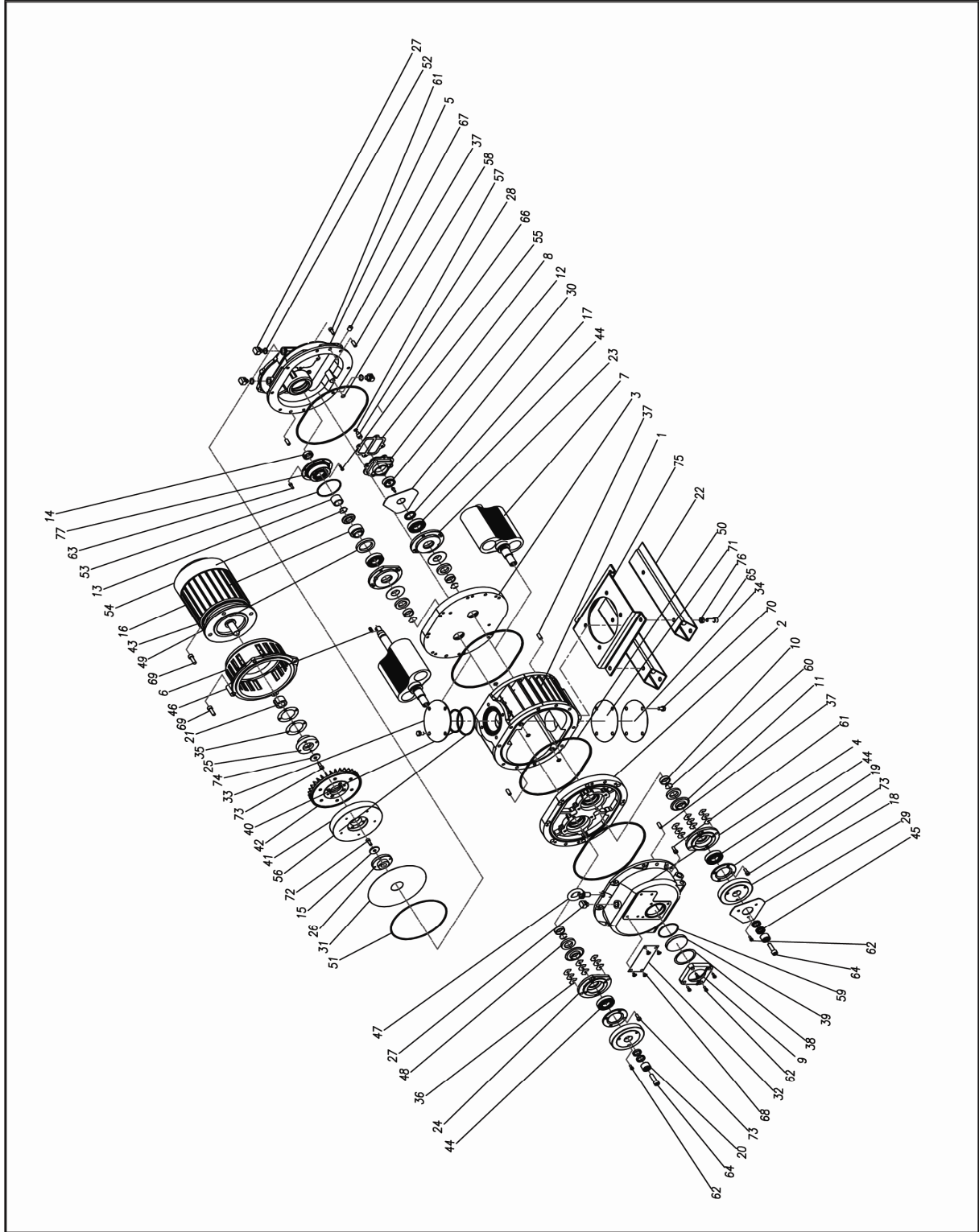
Item	Description	Size	Material	Q'YT		Remark
				BM3A	BM6A	
31	Leak Oil Cover Plate		A5052P	1	1	
32	Name Plate		A5052P	1	1	
33	Intake Port Flange		A5052P	2set	2set	
34	Exhaust Port Flange		A5052P	6	6	
35	Spacer(B)		A5052P	1	1	
36	Spacer(A)		SUS303	1	1	
37	Knock pin	∅ 10x25L	S45C	1	1	
38	Level Gauge Gasket	1t	ASBESTOS	1	1	
39	Oil Level Glass		GLASS	1	1	
40	Strainer	10Mesh	SUS303	1	1	
41	Magnet		FERRITE	1	1	
42	Magnet		ALNICO	1	1	
43	Motor	1.5kw, 4P		1	-	
		2.2kw, 2P		-	1	
44	Bearing	6206 P5		4	4	
45	Power Lock	∅ 25x ∅ 30x6.3	SCM440	4set	4set	
46	Key	6x6x22L	S45C	1	1	
47	Eye-Bolt	M10x1.5L	SCM435	2	2	
48	Lip Seal	∅ 32x ∅ 52x8	FERRITE	4	4	
49	Oil Seal	∅ 50x ∅ 68x9(S)	Viton	1	1	
50	O-ring	AN276	Viton	4	4	
51	O-ring	AN267	NBR	1	1	
52	O-ring	P18	Viton	5	5	
53	O-ring	G85	Viton	1	1	
54	O-ring	S28	Viton	1	1	
55	O-ring	1t	NBR	1	1	
56	Oil Trap Packing	V100	Viton	1	1	
57	O-ring	P9	Viton	1	1	
58	O-ring	S12	Viton	5	5	
59	O-ring	G70	Viton	1	1	
60	O-ring	S26	Viton	4	4	

Item	Description	Size	Material	Q'YT		Remark
				BM3A	BM6A	
61	Wrench Bolt	M8x25L	SCM435	48	48	
62	Wrench Bolt	M6x14L	SCM435	21	21	
63	Wrench Bolt	M6x12L	SCM435	4	4	
64	Wrench Bolt	M12x40L	SCM435	2	2	
65	Wrench Bolt	M12x30L	SCM435	4	4	
66	Wrench Bolt	M5x20L	SUS303	4	4	
67	Drain Plug	PT1/4	SCM435	2	2	
68	Truss Head Bolt(Cross)	M6x10L	SUS303	4	4	
69	Wrench Bolt	M10x30L	SCM535	8	8	
70	Hex Bolt	M10x16L	SCM435	8	8	
71	Exhaust Port Packing	1t	SCM435	1	1	
72	Wrench Bolt	M6x20	SCM435	1	1	
73	Wrench Bolt		SCM435	9	9	
74	Front Thrust Flange(M)		SCM435	1	1	
75	Pump Base plate		SUS303	1	1	
76	Hex Nut	M12	SCM435	4	4	
77	Mechanical Seal			1	1	

12. 분해도 - BM1A, BM3B



12. 분해도 - BM3A, BM6A



Head Office & Factory

3MA-803, Shihwa Industrial Complex, 2094-3,
Jeongwang-Dong, Shihung-Shi, Kyunggi-Do, Korea
Tel : 82-31-319-5422 Fax : 82-31-319-5423