

# PIRANI VACUUM GAUGE

## OPERATION MANUAL

(VSPI-3001, VSPI-3002)



MODEL	
VSPI - 3001	NO SETPOINTS
VSPI - 3002	TWO SETPOINTS

베 스텍

<http://www.bestechvacuum.com>

경기도 시흥시 정왕동 시화공단 3마 803호

TEL : 031-319-5422

FAX : 031-319-5423

## GENERAL INFORMATION

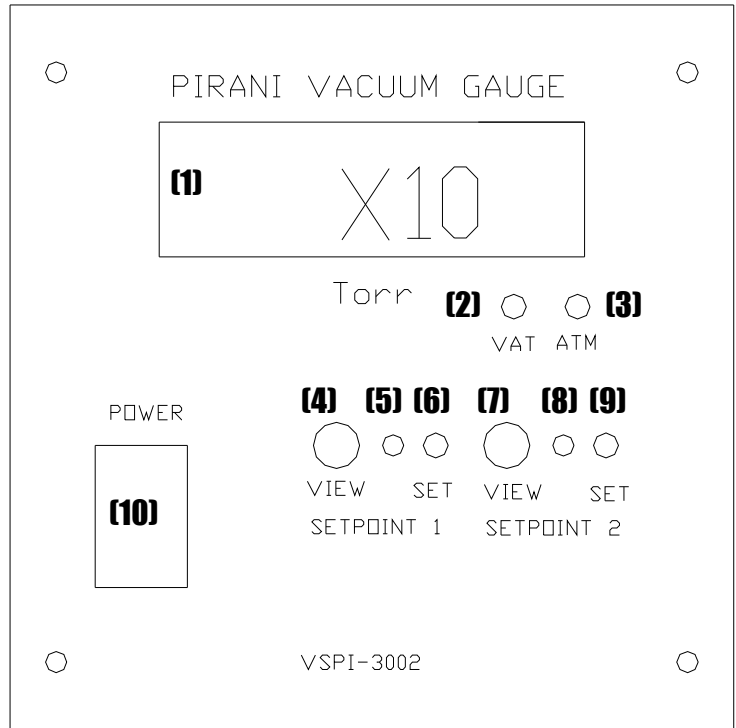
Pirani gauge의 원리는, vacuum chamber에 설치되어 있는 sensor의 filament에 정전압을 공급하면 진공도의 변화에 따라 저항값이 변화하여 sensor에 흐르는 전류의 변화치를 진공도로 환산하는 원리입니다.

- 10bit AD converter를 사용하여 sensor에 대한정밀도를 향상시켰습니다.
- Sensor filament의 gold coating으로 내부 부식 및 산화성을 향상시켰습니다.
- SMPS power supply type으로 전압안정성 및 신뢰성을 향상 시켰습니다.
- FND display type으로 외관이 단아하고, Analog output DC 0~5V를 추가하였습니다.

# Option : RS-232 통신

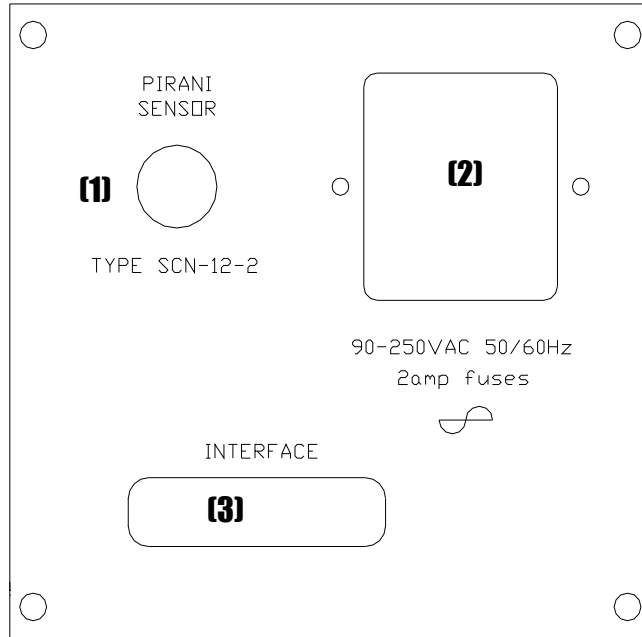
측정압력범위	10 - 1 X 10 <sup>-3</sup>	<b>SENSOR CABLE</b>	3 M
측정압력단위	Torr	<b>(#) RELAY OUTPUT</b>	2EA
<b>SENSOR 연결구</b>	Ø15mm	<b>RELAY 접점용량</b>	AC110V 0.5A DC24V 1A
측정 개소	1 곳	사용온도범위	10 - 40 C°
압력표시방식	SEGMENT DISPLAY	입력 전원	AC 80~220V 50/60Hz 1.5A
<b>PANEL CUT SIZE</b>	97 X 97	<b>DIMENSIONS</b>	W96 X H96 X D180

**FRONT PANEL**



NO	각부명칭	설명
1	SEGMENT Display	현재 진공도 표시
2	VACUUM Volume	진공값 조정 볼륨
3	ATMOSPHERIC Volume	대기값 조정 볼륨
4	SET POINT 1 Switch	누르면서 SET 값 입력
5	SET POINT1 Lamp	SET 값에 도달했을 때 ON
6	SET POINT1 Volume	(4)를 누르면서 Value 조정
7	SET POINT2 Switch	누르면서 SET 값 입력
8	SET POINT2 Lamp	SET 값에 도달했을 때 ON
9	SET POINT2 Volume	(7)을 누르면서 Value 조정
10	POWER SWITCH	전원 SWITCH

**REAR PANEL**



NO	각부명칭	설명
1	SENSOR CONNECTOR	SENSOR 를 정격 CABLE로 연결
2	AC220V INPUT(Free voltage)	전원CABLE을 연결 *접지는 필수 입력전원을 계속하여 ON/OFF를 반복하면 고장의 원인이 된다.
3	SET POINT REARY OUTPUT CONNECTOR	SET POINT에 의한 REARY OUTPUT CONNECTOR RELAY의 접점용량을 꼭지킨다. (DC24V 1A,AC110V 0.5A)

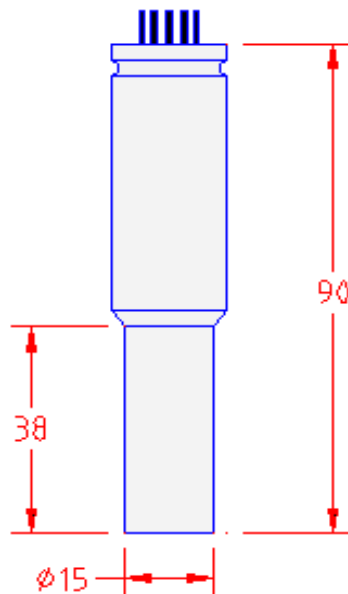
**INTERFACE CONNECTOR**

Pin No	각 부 명 칭	설 명
1	Relay 1	Set1 Normal Close
2		Set1 Com.
3		Set1 Normal Open
4	Relay2	Set2 Normal Close
5		Set2 Com.
6		Set2 Normal Open
7	Not use	
8	Not use	
9	GND	
10	RS-232C	TX
11		RX
12	Not use	
13	Not use	
14	Nout use	
15	Analog out (0~5 DCV)	

## TROUBLE AND MEASURES

고장증상	고장원인
진공을 뽑아도 FND하단부에 “-----”표시.	SENSOR 단선. SENSOR CABLE 절단.
진공특성이 좋지않다	SENSOR의 오염 불량. 주위온도의 낮음.
진공을 뽑아도 FND상단부에 “-----”표시.	PCB 이상발생 수리의뢰. 진공이 안 뽑히고 있음.

## SENSOR DIMENSION



**PANEL CUTOUT**

