

PIRANI VACUUM GAUGE & DUAL SET POINT CONTROLLERS OPERATING INSTRUCTIONS

0.001	to	100mTorr(10^{-5} to 0.1 Torr)
1	to	2000mTorr
.01	to	20Torr
.01	to	100×10^{-3} mbar
.001	to	2.000 mbar
.01	to	20.00 mbar
.001	to	13.333 Pa
0.1	to	200.0 Pa
1	to	2000 Pa

- CONTENTS -

1. INTRODUCTION	1
1.1. 본 매뉴얼에서 설명하는 장치	1
1.2. Vacuum Gauge Indicator	2
1.3. Portable Vacuum Gauge Indicator	2
1.4. Dual Set Point Controller	3
2. SPECIFICATIONS	4
3. INSTALLATION	5
3.1. 포장을 푸는 방법	5
3.2. Panel Mounting	5
3.2. Gauge Tube Installation	7
4. OPERATING INSTRUCTION	8
4.1. Reading On The Display	8
4.2. Setting the Control Points	8
4.3. Relay Output Connector Wiring	9
4.4. Analogu Output Signal	9
4.4.1. Optional 4~20 mA & 0~5 or 0~10 VDC Output	10
4.5. Calibration	11
4.5.1. Zero & Span Adjustment Using Reference Calibrator	11
4.5.2. Setting Zero & Span Using Manometer	12
4.6. Cable Extensions	13
4.7. Three Position Gauge Tube Selector Switch Operation	14
5. TECHNICAL DATA	15
5.1. Troubleshooting	15
5.2. Gauge Tube Wiring	15
5.3. Changing Operating Line Voltage	16
5.4. Set Point Hysteresis(Set Point 이력(履歷)현상)	17
6. WARRANTY & RETURN PROCEDURE(보증 및 보상절차)	18
6.1. Warranty Statement(보증에 관한 설명)	18
6.2. Return Shipment Procedure(반환 운반 과정)	18
7. PARTS & ACCESSORIES	19
8. DIMENSION DRAWING	20

1. INTRODUCTION

진공게이지 인디케이터와 듀얼 셋포인트 컨트롤러는 아날로그 컨트롤과 같은 가격대이면서 디지털 전자의 정밀하고 높은 분석력을 갖춘 컴팩트한 진공 측정 및 컨트롤 장치이다. 이 장치에는 트래킹(tracking) 능력을 높이기 위해 훌륭하게 조정할 수 있는 새롭게 개발된 센서를 도입했다. 매우 엄격한 센서는 견고하고 불활성의 귀한 금속(a solid, inert, noble metal - 이 금속은 긴수명의 특징을 지닌다.)으로 만들어졌다.

냉각 작동 온도는 thermopile 게이지 온도의 반으로, 독특한 온도 보충 네트워크 역할을 하면서 안전성을 더욱 높인다. 교환용 게이지 튜브는 호환성이 있으며 2000mT와 20Torr 장치에서 0.3초이하로 계속 시간이 유지된다.(100mT 장치는 보다 느리다.)

인디케이터와 컨트롤러 장치는 단순하게 구멍 하나로 설치되는(simple, single hole installation) 특성이 있다. 새로운 패널 마운팅 시스템은 다른 수정이 없이 게이지를 쉽게 (Hastings, Varian, Televac, 다른 아날로그 미터기 등의 패널 컷아웃에 설치하도록 해놓았다. 표준형 20Torr과 2000mT 게이지 튜브는 1/2 인치 NPT male thread를 가지거나 1/2 인치 파이프(직경 0.405 인치)용 quick connect에 알맞다. 스탠다드형 100mTorr 튜브에는 3/4" O.D. 연성관이 있다.

본 장치는 충격이나 진동에 완전히 강하지 않은 반면 까다로운 아날로그 미터기를 갖고 있지 않기 때문에 아날로그 타입보다 단단하고 펌프 진동에 훨씬 저항력이 있다.

1.1. 본 매뉴얼에서 설명하는 장치

본 매뉴얼에서는 다음 장치들에 대한 설명을 담고 있다.

- * 0.01-20 Torr 인디케이터
- * 0.01-20 Torr 인디케이터 와 컨트롤러

- * 1-2000 mTorr 인디케이터
- * 1-2000 mTorr 인디케이터 및 컨트롤러

- * 1-2000 mTorr 휴대용, 배터리식 인디케이터

- * 0.01-100 mTorr 인디케이터
- * 0.01-100 mTorr 인디케이터와 컨트롤러

각각의 장치들은 특정한 압력범위를 재도록 설계되었다. 범위가 다른 것을 제외하고는 모든 인디케이터와 컨트롤러가 같은 방식으로 작동한다.

적절하게 작동하려면 장치는 같은 범위의 게이지 튜브와 한쌍을 이루어야 한다. 교환용 게이지 튜브는 잘 맞는데 같은 범위내에서 재교정없이도 호환성이 좋기 때문이다. 스테인레스 스틸 게이지 튜브는 0.01에서 20 Torr와 1에서 2000mT 장치에서 사용하는 것이 가능하다.

1.2. Vacuum Gauge Indicator

인디케이터 장치는 단단한, 디지털 진공 게이지이다. 이것은 진공시스템내 잔류 가스의 열전도성을 측정하여 압력의 변화를 감지하는 피라니 타입 게이지 튜브를 사용하는 작고 컴팩트한 장치이다. 센서는 불활성의, 산화, 부식되지 않는 noble metal로 만들어 졌다. 게이지 튜브는 만약 청결이 유지되고 오일이나 진공 시스템에서 기화된 오염물질에 노출되지 않는다면 수명이 매우 길다.

제품은 귀하가 제품을 받자마자 바로 작동할 수 있다. 게이지 튜브를 간단히 설치하고 게이지 튜브 케이블을 연결한다. 그리고 인디케이터를 작동시키기 위해 라인 코드를 AC파워 outlet에 플러그로 꽂는다.

115VAC 또는 (요구하는 경우 맞추어서) 230VAC 라인을 사용한다. 전력소모는 1watt이며 50Hz 또는 60Hz가 사용가능하다.

10ft. 길이의 게이지 튜브 케이블이 달려 있고 길이 확장은 교정을 다시 하는 것 없이 500ft(#18 와이어를 사용하는 경우)까지 가능하다. "케이블 확장"이라고 적힌 섹션을 참고하십시오.

1.3. Portable Vacuum Gauge Indicator

배터리로 작동하는 게이지는 귀하가 제품을 받자마자 바로 작동할 수 있다. 게이지는 "ON" 스위치를 누를때마다 약 1분정도의 시간이 지나면 진공압력은 디스플레이된다. 자동으로 꺼지는 회로는 배터리의 수명을 위해 디스플레이도 꺼지게 한다. 튜브타입 셀렉터 스위치는 KJL나 VRC D-2000같은 피라니 게이지 튜브에 설치될 수 있다. KJL-6000이나 Hastings DV6R 같은 T/C 튜브용으로 선택될 수도 있다. 배터리 게이지는 1-2000mTorr의 범위에서 피라니 튜브로 진공도를 읽거나 T/C 튜브로 1-200mTorr를 읽는다. 배터리의 충전정도를 체크하기 위해 "ON" 버튼을 누른채 그대로 있으세요. 960이하로 디스플레이가 떨어질 때 언제든지 배터리를 재충전하십시오.

사용하지 않을 때 게이지는 계속해서 충전할 수 있다.

1.4. Dual Set Point Controller

듀얼 셋포인트 컨트롤러 장치는 컨트롤러와 인디케이터 디지털 진공 게이지로 구성된다. 컨트롤러는 피라니 타입 게이지 튜브에 전기를 공급한다. 이 게이지 튜브는 진공시스템내에 잔류한 가스의 열전도성을 측정함으로써 압력 변화를 감지한다. 센서는 불활성의, 산화, 부식되지 않는 noble metal로 만들어 졌다. 게이지 튜브는 만약 청결이 유지되고 오일이나 진공 시스템에서 기화된 오염물질에 노출되지 않는다면 수명이 매우 길다.

디지털 인디케이터로서 기능을 하면서 덧붙여 듀얼 셋포인트 컨트롤러 장치는 컨트롤 릴레이를 2개 작동시킨다. 프론트 패널에서 셋포인트 압력을 셋팅하고 미터기에서 디스플레이된다. 푸시 투 셋(push to set)스위치로 셋포인트의 디스플레이를 간단히 할 수 있다. 릴레이는 3 amp contact가 있고 C를 형성하고 뒷부분에서 스크류 터미널 커넥터에서 끝나게 된다.

115VAC 또는 (요구하는 경우 맞추어) 230VAC 라인을 사용한다. 전력소모는 2watt이며 50 Hz 또는 60Hz가 사용가능하다.

10ft. 길이의 게이지 튜브 케이블이 달려 있고 길이 확장은 500ft(#18 와이어를 사용하는 경우)까지 가능하다. “케이블 확장”이라고 적힌 섹션을 참고하십시오.

컨트롤러의 설치는 컨트롤이 이루어지도록 릴레이 커넥터와 배선하는 것을 제외하고는 디지털 인디케이터와 일치한다. “릴레이 출력장치 커넥터 와이어링”이라 붙은 섹션에 설명이 있다.

2. SPECIFICATIONS

- ▶ 압력 범위 : 장치의 설계범위에 따라 0.01-100.00mTorr, 1-2000mTorr, 0.01-20.00Torr임
- ▶ 교 정 : 공기 또는 질소
- ▶ 정 확 성 : 수치의 5%보다 나음, 또는
 - 100mTorr 게이지 : $\pm 0.03\text{mTorr}$
 - 2000mTorr 게이지 : $\pm 3\text{mTorr}$
 - 20mTorr 게이지 : $\pm 0.03\text{mTorr}$, 더 클수 있음.
- ▶ 셋포인트 범위 : 전 측정범위, 장치의 전체 측정가능범위와 동일함.
- ▶ 셋포인트 반복성 : 2자리수
- ▶ 아날로그 출력장치 : 0-2.000 볼트 = 2000ohm 로드나 그이상의 로드에서 0-2000mTorr ; 또는 2.000volt = 20.00Torr; 또는 1.0000volt = 100mTorr. 핀 커넥터 2개 들어감.
- ▶ 게이지 튜브 : 2000mT와 20T용 게이지 튜브는 1/2인치 NPT mail thread가 있고 1/2인치 파이프(직경 0.405인치)의 quick connector에 맞다.
- ▶ 전력소모 : 인디케이터의 경우 약 1watt, 컨트롤러(@115VAC)의 경우 2watt임.(20Torr 모델은 40watt)
- ▶ 릴레이 : SPDT 3 Amp @115VAC : non-inductive
- ▶ 온도 영향 : (2000mT용) : 0℃에서 50℃사이의 주변온도변화는 50mT에서 1℃당 0.2mT이하로 바뀔채 읽혀 진다.;900mT에서 1℃당 4mT (20Torr용) : 0℃에서 50℃사이의 주변온도변화는 1℃당 0.01Torr이하로 바뀌어 읽게 된다.(0.01에서 100mT):0℃에서 50℃사이의 주변온도변화는 하드 진공에서 1℃당 0.004mT이하로 바뀌어진채 읽혀진다. 50mTorr에서는 0.4mTorr로 읽혀 진다.
- ▶ 라인 전원 : 115VAC, 50/60Hz;230VAC은 옵션(무료임)
- ▶ 라인 조정 : $\pm 20\%$ 는 읽을 때 1%이하의 변화가 생긴다.
- ▶ 치수 : 뒷부분의 도면 참조
- ▶ 마운팅 : 패널 마운팅 하드웨어는 각각의 게이지와 컨트롤러를 포함한다.
- ▶ 게이지 튜브 케이블 : 10ft.(305cm)포함;2000mT용과 100mT용 와이어4개, 20Torr용 와이어6개
- ▶ 확장 케이블 : 교정을 다시 하는 것 없이 게이지튜브 케이블 길이를 바꿀 수 있다. 500ft(150M)까지 확장 가능하다.
- ▶ 릴레이 출력장치 : 핀 스크류 터미널 커넥터 3개
- ▶ 라인 코드 : 길이 5 1/2ft.(170cm)
- ▶ 순중량 : 인디케이터 : 1 lb. 2 oz.(0.5kgs);컨트롤러;1 lb. 6 oz.(0.6kgs)
- ▶ 선적시 중량 : 인디케이터 : 2 lb. 8 oz.(1.1kgs);컨트롤러;3 lb.(1.3kgs)

3. INSTALLATION

3.1. 포장을 푸는 방법

장치와 게이지 튜브는 배달되는동안 보호되도록 조심스럽게 포장되었다. 배달되어온 박스에서 꺼낼 때 조심스럽게 취급하십시오.

물건을 받았을 때 장치와 게이지 튜브등을 꼼꼼하게 살펴시오. 장치나 게이지 튜브에 손상된 흔적이 있다면 클레임을 하려면 그것이 증거물이 되기 때문에 곧바로 운송업자에게 항의하시고 운반 용구를 버리거나 없애지 마십시오. 제품의 반송이나 수리등을 의뢰하려면 공장에 바로 연락하십시오.

3.2. Panel Mounting

디지털 인디케이터와 듀얼 셋포인트 컨트롤러는 싱글 패널 컷아웃에 함께 설치된다.

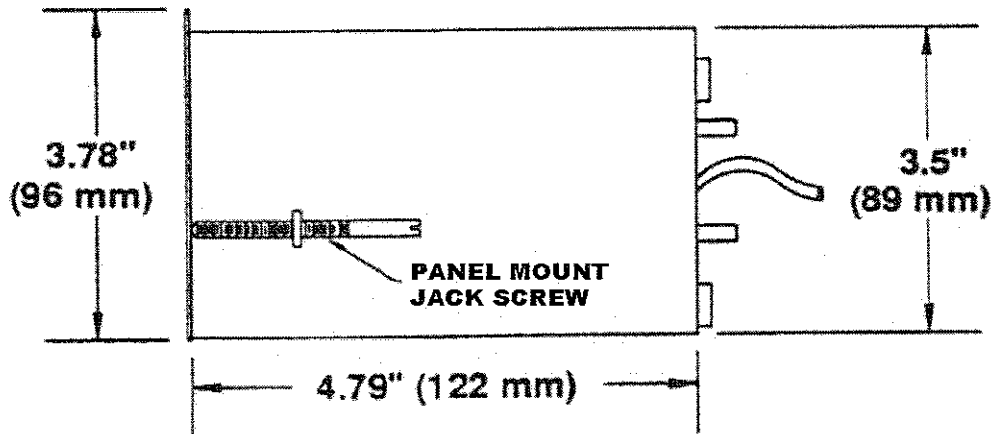
스탠다드 인클로저에 담긴 장비의 경우, Hastings, Televac, Lesker, Varian 또는 다른 아날로그 미터기 장치에서 사용되는 것처럼 2.75"(70mm)의 둥근 구멍에 맞도록 되어 있다. U자 모양의 패널 마운팅 클립이 함께 장비에 들어 있다. ¼DIN 인클로저에 담긴 장치의 경우 92mm×92mm 컷아웃과 맞다. ¼DIN 인클로저에는 잭스크류가 포함되어 있다.

1. 나사를 풀고 U자 모양의 bracket를 스탠다드 인클로저에서 제거하거나 잭 스크류 2개를 ¼ DIN 인클로저의 사이드에서 제거한다. 전원 및 게이지 튜브 케이블을 패널 컷아웃에 삽입하고 패널쪽으로 장치 flush를 유지한다.
2. U자 모양의 클립이나 잭 스크류를 다시 설치한다. 패널의 뒤쪽으로 잭스크류를 약하게 쥘다.(손가락으로)
3. 장치의 프론트 패널을 네모가 되도록 조정하고 잭스크류로 기분 좋게 쥘다. 너무 짝 죄지 마시오.
4. 적절한 전압의 AC 라인 전원 출구쪽으로 전선을 연결한다. 적절한 전력소모는 2watt이다.
5. 꼬리표가 붙어있지 않다면 장치는 115VAC에서 작동하도록 맞춰진채 출고된 것이다. 공장에서 230/240 volt로 사용하도록 수정을 원한다면 115volt 커넥터는 제거되어야 하고 230 volt 작동용이라고 꼬리표나 표시가 있는 장치를 써야 한다. 그럴 경우 소비자는 전원 코드를 아래와 같이 개인 커넥터로 연결할 필요가 있다.

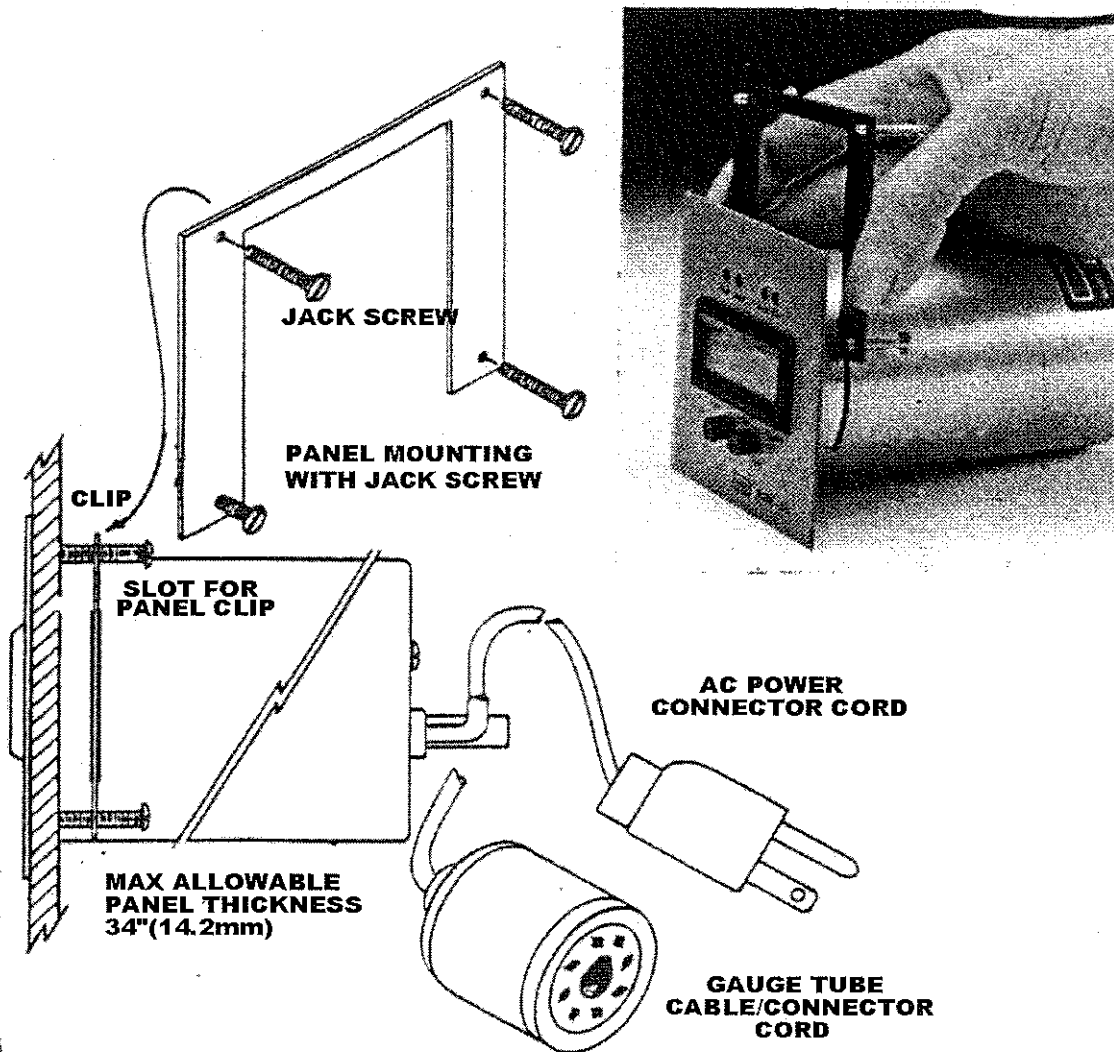
검정색 = 라인, 흰색 = 중간 초록색 = 땅

6. 게이지 튜브를 진공시스템에 설치한 후 게이지 튜브 케이블을 게이지 튜브에 연결한다.(다음 섹션 "게이지 튜브 설치하기"에서 더 자세한 정보가 있으며 참고바란다.)
7. 출력장치 릴레이용 정보를 알려면 "릴레이 출력장치 커넥터 와이어링"이라고 한 섹션을 참고하기 바란다. "아날로그 출력장치 시그널"이라고 적힌 섹션에는 인디케이터와 컨트롤로 장치의 아날로그 출력장치 시그널 연결에 대한 정보가 포함되어 있다.

1/4 DIN Enclosure



Standard Mounting With Clip



3.2. Gauge Tube Installation

1. 게이지 튜브를 진공 시스템의 1/8 NPT female 피팅 속에 쥘다.(또는 다른 피팅이나 플렌지에 설치한다.) 선호되어지는 마운팅으로는 오픈된 엔드(end)부분을 아래로 향하게 해서 응축된 것을 모두 빼버리는 것이다. 하지만 어떠한 포지션에서는 마운팅하는 것은 가능하다.
2. 적절한 thread sealant를 사용하여 나사산으로 연결된 부분이 리크되지 않도록 한다. teflon thread 테이프는 thread를 막는데 사용될 수 있다.(벗겨지지 않고 튜브 또는 진공 시스템 내로 들어가지 않을 것이다. thread에 미니 실(mini-seal)이나 에폭시 수지 씰러(epoxy sealer)를 사용하는 것이 더 좋다.
3. 성능이 좋은 마운팅 시스템은 게이지 튜브를 연결하기 위해 O-ring quick connect를 사용하는 것이다. 이것은 용접이나 브레이징(brazing) 또는 납땜으로 영구적으로 설치 가능하며 100mTorr 게이지 튜브용으로는 3/4 quick connect가 요구된다.

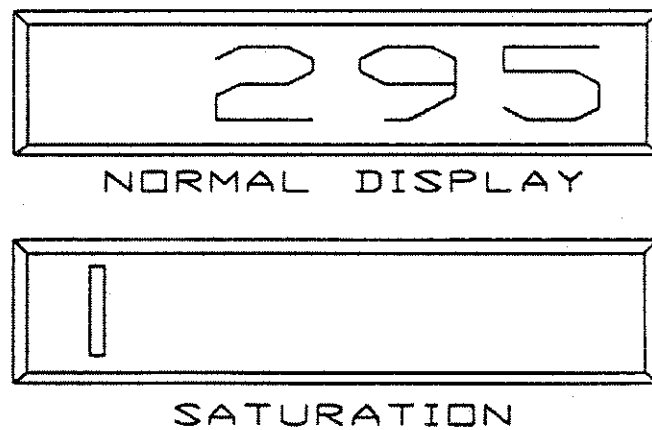
4. OPERATING INSTRUCTION

4.1. Reading On The Display

전원이 켜지고 게이지 튜브가 연결이 되었을 때 장비는 작동하게 된다. 안정화가 되어가는 짧은 시간이 지나면 디지털 디스플레이는 진공압을 읽게 된다.

대기압과 장비의 계측가능한 범위 이상의 압력에서는 숫자가 모두 1로 디스플레이되어 나타날 것이다. 이것은 포화상태를 의미한다. 100mTorr 장비는 @ATM을 뜻하는 166.66(대략)에서 포화상태가 된다. 비록 약 166.66 이상을 100mTorr 장비가 디스플레이하게 되더라도 미터기는 100mTorr와 그 이하에서만 정확하다.

포화상태가 지난후, 압력이 측정했던 범위 아래로 떨어지는 경우 진공압력을 다시 읽게 된다.



4.2. Setting the Control Points

컨트롤 포인트를 맞추기 위해 프론트 패널에 있는 push to display(low 또는 high 들중 하나의) 푸시 버튼을 누른다. 이것은 디지털 미터기에 있는 셋포인트를 나타낸다. 미터기가 컨트롤용 기대 압력치를 읽어낼때까지 해당 셋포인트에 일치하도록 multi-turn pot을 조정하시오. 셋포인트 조정 pot는 LED의 양쪽 사이드에 있는 프론트패널에 위치해있다. push to display 푸시 버튼을 누르면 장치는 다시 압력을 읽게 된다.

비록 미터기가 포화상태가 되어 1xxx(xxx라는 것도 함께 읽힐때)라고 읽힐 때라도 컨트롤 압력 세팅은 푸시버튼을 아무거나 누르게 되면 여전히 정확히 디스플레이된다.

LED의 컨트롤은 다음 순서에 따라 이루어진다.

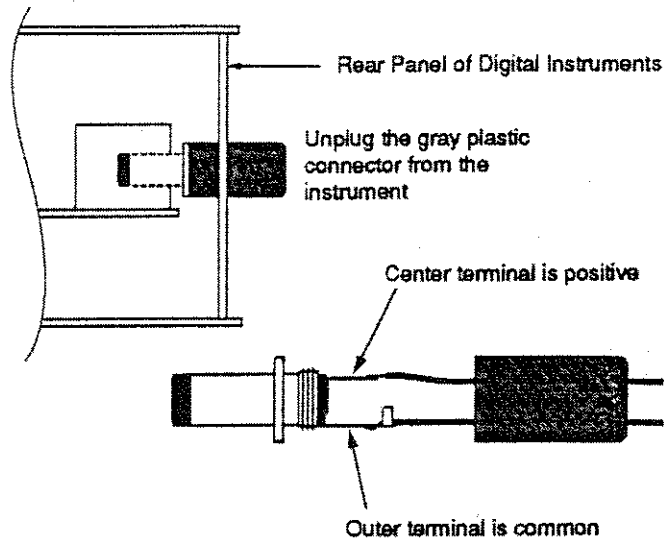
- 릴레이에 전기가 흐르고 LED를 켜 상태 ; 에너지는 없고 LED는 꺼진 상태
- 압력이 셋포인트 이상일 경우 릴레이에 에너지가 없게 된다(de-energized).
(셋포인트의 대기압 사이드 위에 셋포인트가 위치해 있다.)
- 대기압= de-energized = 전원이 꺼짐
- normal(보통) - de-energized 릴레이
- no power(전원없음)= 전원이 없는 상태에서는 릴레이에 에너지가 없게 된다.

4.3. Relay Output Connector Wiring

접촉 범위

- 3 amps, 120 VAC, 저항
- 1.5 amps, 230 VAC, 저항
- 1.5 amp, 28 VDC, 유도(inductive)

4.4. Analog Output Signal



진공계이지는 제거 가능한 커넥터가 함께 있는데 이것은 장치의 뒷부분과 플러그로 연결되는 아날로그식 출력장치를 위한 부분이다. 출력장치용 커넥터를 멀리 떨어져 있는 레코더와 datalogger 등과 배선연결 하기 위해 다음 순서를 따르시오.

1. 뒷 패널에서 회색 커넥터의 플러그를 빼십시오.
2. 회색의 플라스틱 커넥터 커버의 나사를 푸십시오.
3. 이 커버 속으로 아날로그식 출력장치 와이어를 집어넣으십시오.
4. 중앙 터미널을 positive(양극) 와이어로 납땜하십시오.
5. 일반용이나 negative(음극) 와이어를 외부 터미널과 연결하십시오.
6. 커넥터 커버를 다시 설치하시고 게이지에 플러그를 꽂으십시오.

hard 진공상태(10⁻⁴ 또는 그이하)에서 외부출력 시그널은 0이다. 그리고 이 장치의 특정한 범위에 따라 2.000V@2000mTorr 또는 2.000V@20.00Torr 또는 1.0000V@100mTorr로 증가할 것이다.

시그널은 이 수준이상으로 계속 증가할 것이다. 하지만 리니어 타입은 아니며, 이것은 고객이 2000mT·20Torr의 제품에서는 2.000V이상으로, 100mTorr 제품에서 1Torr 이상으로 사용되도록 만들어진 것은 아니다.

V와 압력은 함께 측정되어지기 때문에 시그널은 1mTorr=1mV에서 1-2000mTorr까지 선교정되어진다. 출력장치 로드는 2000ohm이나 그 이상이어야 한다.

4.4.1. Optional 4~20 mA & 0~5 or 0~10 VDC Output

옵션용 출력장치와 함께 제공되는 게이지는 1/2 DIN 사이즈의 캐비닛안에 설치되어 있고 이 캐비닛은 92mm 사각 패널 컷아웃에 장착되어 있다.

이 장치의 뒷 패널 위에는 0과 span 조정용 분압기와 4~20 mA, 0~5VDC 또는 0~10VDC 출력장치용 male 커넥터를 포함한 “아날로그 출력장치”가 달려있다.

이 커넥터와 회색 플라스틱 커버의 플러그를 뽑으십시오. 이 커버속으로 보호용 와이어를 집어넣고 실드 (shield)를 외부에 있는 lug에 납땀하십시오. 그리고 중앙 컨덕터는 내부 lug에 납땀하십시오. 실드는 일 반회로거나 0이고 중앙 컨덕터는 20mA, 5V내지 10V이다. 출력장치는 floating상태이다. mA출력장치 loop의 저항치는 1000ohm까지 될 수 있다. 5VDC 또는 10 VDC 출력장치는 2000 ohm 또는 그이상으 로 로드되어야 한다.

공장에서 출고되기전에 4mA는 장치의 범위중 낮은 부분(또는 압력 0)으로 맞춰져 있고 20mA는 100mT, 2000mT, 20.00Torr 또는 1500Torr의 모든 범위에서 일치되도록 해놓았다. 5VDC 또는 10VDC 출력장치가 달린 제품 역시 출고전 맞춰져 있다. 전 출력장치 범위에 걸쳐 0 또는 span 조정이 되는 뒷 패널은 필요에 따라 맞춰져야 한다.

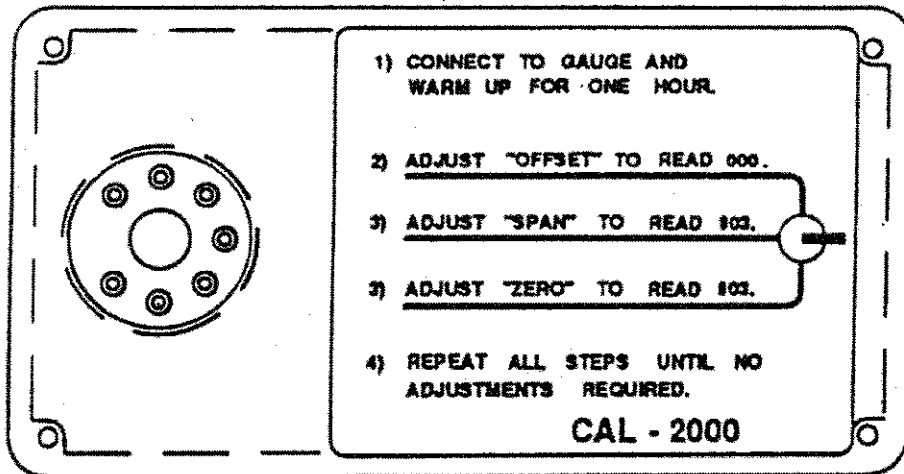
이 매뉴얼의 4.4 섹션에 설명된 스탠다드 아날로그 출력장치의 V시그널은 옵션용 출력장치가 제공되는 경우에도 계속 그 기능을 수행하게 된다.

4.5. Calibration

이 제품에는 보통 다시 표준화시키기 위해서 필수적인 교정 조정파트가 3개 밖에 없다. 하나는 시작 (offset) 조정파트, 나머지 두 개는 하드 진공용(hard vacuum) 0 조정파트와 일정 압력에서 스케일 트래킹에 맞출 수 있는 스패(span) 조정파트이다. 이것들을 세팅하는데 2가지 방법이 있다. 다음 두 부분에 방법이 설명되어 있다

4.5.1. Zero & Span Adjustment Using Reference Calibrator

제조업자나 귀하의 공급업자로부터 해당 교정기를 구입하십시오. 교정기에는 0, span, offset의 조정에 해당되는 표시가 있다. 단순한 toggle 스위치로 0과 span, offset 회로를 선택하여 0, span, offset pot를 이용하여 적절히 조정할 수 있다. 3개의 조정 pot은 모두 인디케이터와 컨트롤러 장치의 뒷부분에 위치해 있다. pot는 선명하게 표시되어 있다.



다음의 차례대로 조정을 하십시오.

- 1) offset으로 조정하기(칼리브레이터는 1)의 조정을 위해 게이지에 반드시 연결되어 있어야 한다.)
- 2) 0으로 조정하기
- 3) span으로 조정하기

0으로 조정하는 것은 실제로 0으로 세팅하는 것이 아니라 전원이 조정되는 것으로, 민감한 범위 아래 이하의 압력으로 펌프질을 하는 경우 게이지 튜브는 0을 읽게 된다. 이것을 보통 하드 진공(hard vacuum)이라고 한다.

4.5.2. Setting Zero & Span Using Manometer

이 방법은 고진공 시스템과 전기용량 마노미터(capacitance manometer)같은 정밀 교정 "표준품"이 요구된다. 만약 여의치 않으면 앞에 설명한 reference 튜브 테크닉을 사용하십시오. 예를 들어 2000mTorr 용 장비의 범위와 세팅법이 아래 있다.

0과 span으로 맞추기 위해서 2000milliTorr용 장비용 전기용량 마노미터(capacitance manometer)를 이용할 때 1×10^{-4} Torr이하의 압력이 가능한 고진공 시스템이 필요하다.

그리고 1Torr와 10Torr의 전기용량 마노미터(capacitance manometer)같은 정밀 교정 "표준품"이 요구된다.

우선 튜브를 하드 진공이 되도록 펌프질을 하고 튜브에서 가스가 모두 빠져나갈 때까지 20-30분정도 기다린다. 미터기가 000이라고 읽을때까지 0으로 조정을 한다.

두 번째 900mTorr의 압력이 될 때까지 압력을 올리고(다른 범위의 장치는 중간 스케일 정도의 압력을 선택한다) 그리고 그압력을 계속 유지한다. 교정 "표준품"과 같은 압력으로 읽도록 스펠 조정 pot을 조정한다. 이제 장치는 교정되었고 만약 조정이 너무 동떨어져 있으면 다시 이 순서를 반복한다.

스팬 조정은 까다로운 압력치의 정확한 측정을 위하여 장비를 잘 정리하는 역할을 한다. 또 비록 측정가능 범위의 다른 지점에서 트래킹을 할 수 없다하더라도 해당 포인트에서의 정확도를 훨씬 증가시킨다. 1-2000mTorr범위에서의 포인트가 평균 트래킹용2000mTorr장비에서 900mTorr가 가장 좋은 포인트이다.

주의 : 만약 해당 튜브나 정밀한 교정 "표준품"이 사용불가능하다 하더라도 제품을 교정하고난 후 하드 진공이 되도록 펌프질을 하고 단지 0에 맞추고 싶을 지도 모른다. 이 게이지의 성능이 저하될 수 있으므로 다른 아날로그 써머커플 게이지나 피라니 게이지로 측정에 사용하지 마십시오.

4.6. Cable Extensions

인디케이터와 컨트롤러 모델은 교정을 다시 하는 것 없이 케이블 길이를 바꿀수 있는 독특한 특성을 지녔다. 2000mTorr 제품에 전형적으로 #18와이어를 500피트 케이블로 1mTorr 이하의 오차내에서 늘일수 있다.

만약 공장 케이블을 제품과 함께 구매시, 케이블은 교정이 될 것이다. 만약 고객 개인의 케이블을 사용할 경우 lead당 3.2 ohm 또는 그 이하의 와이어 저항치를 유지할 수 있다면(예를 들어 #18의 500피트가 3.19 ohm이나 그 이하를 유지할 수 있다면) 역시 그렇게 하는 것이 가능하다. 200피트까지는 8-와이어#22를 권하는 바이다. 이 이상일 경우, 더 큰 사이즈의 와이어를 쓰기를 권한다. 모든 핀은 와이어로 연결되어져야하는데 왜냐하면 2번 핀을 제외하고 모든핀이 다양한 튜브타입용으로 사용되어지기 때문이다. 땀질이 좋은 조인트를 써야 함에 명심하시고 클림프된 커넥션(crimped connection)은 별로 사용을 권하지 않는다.

케이블을 길게 늘리려면, 보호용 와이어(shielded wire)가 바람직하며 표유하는 전기소음을 잘 막아주는 역할을 한다. 실드(shield)를 보통 회로(circuit common)1번 핀에 연결하십시오. 여러 표준품 길이를 갖춘 확장 케이블을 제조자로부터 구매할 수 있다. 만약 고객 소유의 확장 케이블이 있어 이용하고 싶다면 귀하의 특정한 제품 범위에 맞도록 아래의 상세한 사항을 참고하여 핀을 연결하십시오.

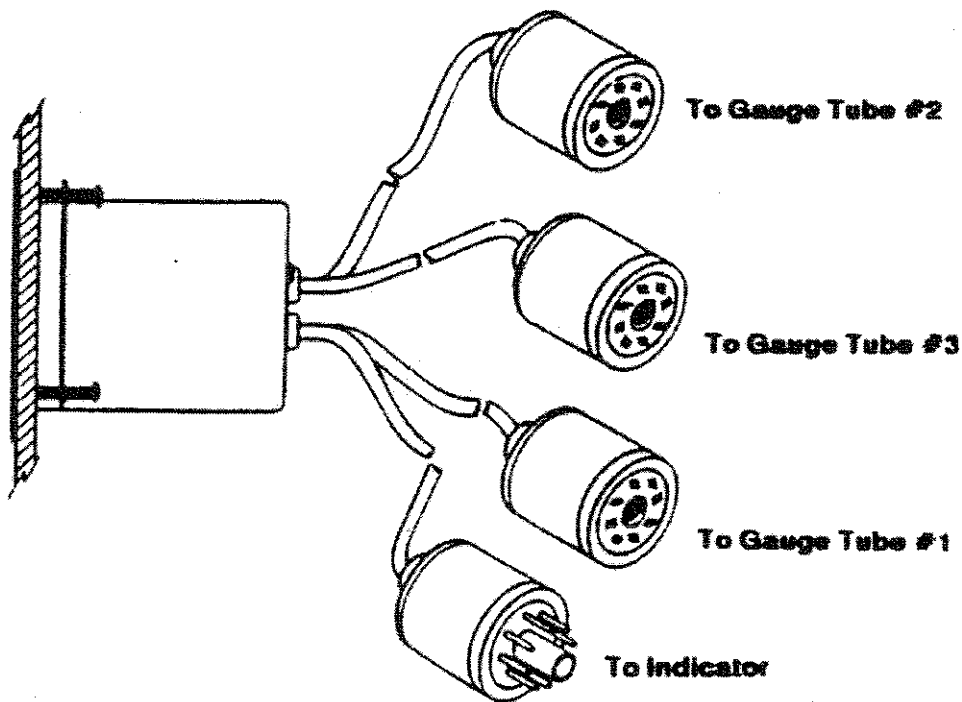
Gauge Tube Wiring Reference Table (Wire Color of Conductors in Extension Cable Shown in Parenthesis)						
Pin #	2000mT		20T		100mT	
	Fuction	Color	Fuction	Color	Fuction	Color
1	GND	(BLACK)	GND	(BLACK)	GND	(BLACK)
2	-		-		-	
3	-		PWR	(RED)	-	
4	PWR	(RED)	-		-	
5	SIG	(GREEN)	SIG	(GREEN)	SIG	(GREEN)
6	-		GAIN RES _r	(BLUE)	PWR	(RED)
7	-		GAIN RES GND	(BROWN)	-	
8	REF	(WHITE)	REF	(WHITE)	REF	(WHITE)

4.7. Three Position Gauge Tube Selector Switch Operation

인디케이터와 약세사리인 3포지션 게이지 튜브 셀렉터 스위치를 함께 사용하십시오. three position 게이지 튜브 셀렉터 스위치의 male 커넥터를 인디케이터의 게이지 튜브 케이블에 끼우십시오. 그리고 나서 스위치에 있는 3개의 게이지 튜브에 1, 2, 3으로 분리된 게이지 튜브를 연결하십시오.

1, 2, 3의 프론트 패널 스위치 세팅은 뒷 패널에 적힌 게이지 튜브 #1, 2, 3(게이지 튜브 케이블을 의미한다.)에 일치시킵니다.

3 포지션 셀렉터 스위치는 인디케이터와 사용하도록 만들어졌다. 만약 듀얼 셋 포인트 컨트롤러와 사용시, 게이지 튜브 사이에 스위치가 올라지면 시그널이 릴레이를 타고 가게 된다. 만약 컨트롤러와 사용할 때 문제가 발생하지 않는다면 3포지션 컨트롤러와 함께 사용할 수 있다.



Color Codes For Extension Cables and Switching Attachment Cables			
Pin 1	BROWN	Pin 5	GREEN
Pin 2	-	Pin 6	BLUE
Pin 3	ORANGE	Pin 7	BLACK
Pin 4	YELLOW	Pin 8	WHITE

5. TECHNICAL DATA

5.1. Troubleshooting

해당 게이지 튜브 교정기와 게이지 튜브를 스페어를 마련하길 권한다.

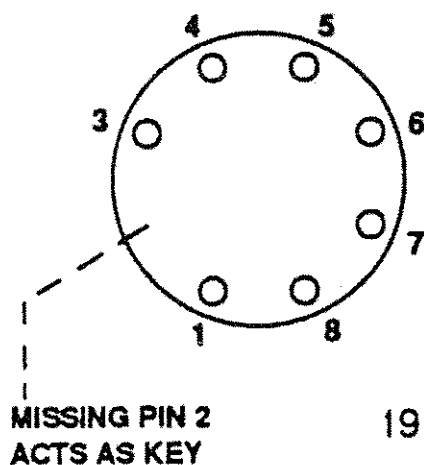
회로가 고장났다고 고려하기에 앞서 새로운 튜브를 써보기 바란다. 해당 게이지 튜브 교정기는 회로에 연결되어 문제가 게이지 튜브에 있는지 회로가 고장났는지에 대해 알려 준다. 만약 제품을 해당 게이지 튜브 교정기로 썼을때 작동이 잘 된다면 게이지 튜브가 고장났음이 분명하다.

5.2. Gauge Tube Wiring

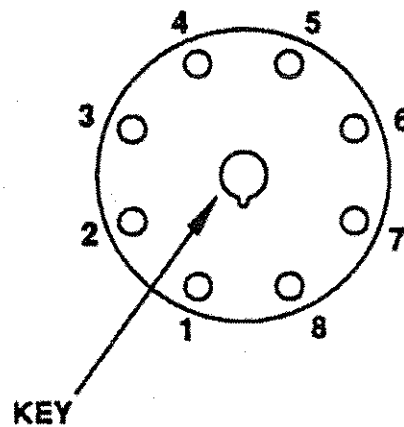
게이지 튜브는 1번핀과 5번핀 사이에서 ohm미터로 체크하여 센서의 상태가 좋은지 어떤지 알수 있다. 일반적으로 상태가 좋다면 2.5ohm이하이며 센서가 고장났다면 900ohm이 나온다. 각 튜브의 실제 나오는 수치는 다음과 같아야 한다.

	SENSOR PINS 1~5 BLACK & GREEN WIRE APPROXIMATE RESISTANCE	HEATER WHITE & RED WIRES
100 mT	2.4 Ohms	Pin 6 ~ 8
2000 mT	2.1 Ohms	Pin 4 ~ 8
20 Torr	1.3 Ohms	Pin 3 ~ 8

**Stainless Steel
Gauge Tube Pins**



**Nickel Plated Steel
Gauge Tube Pins**

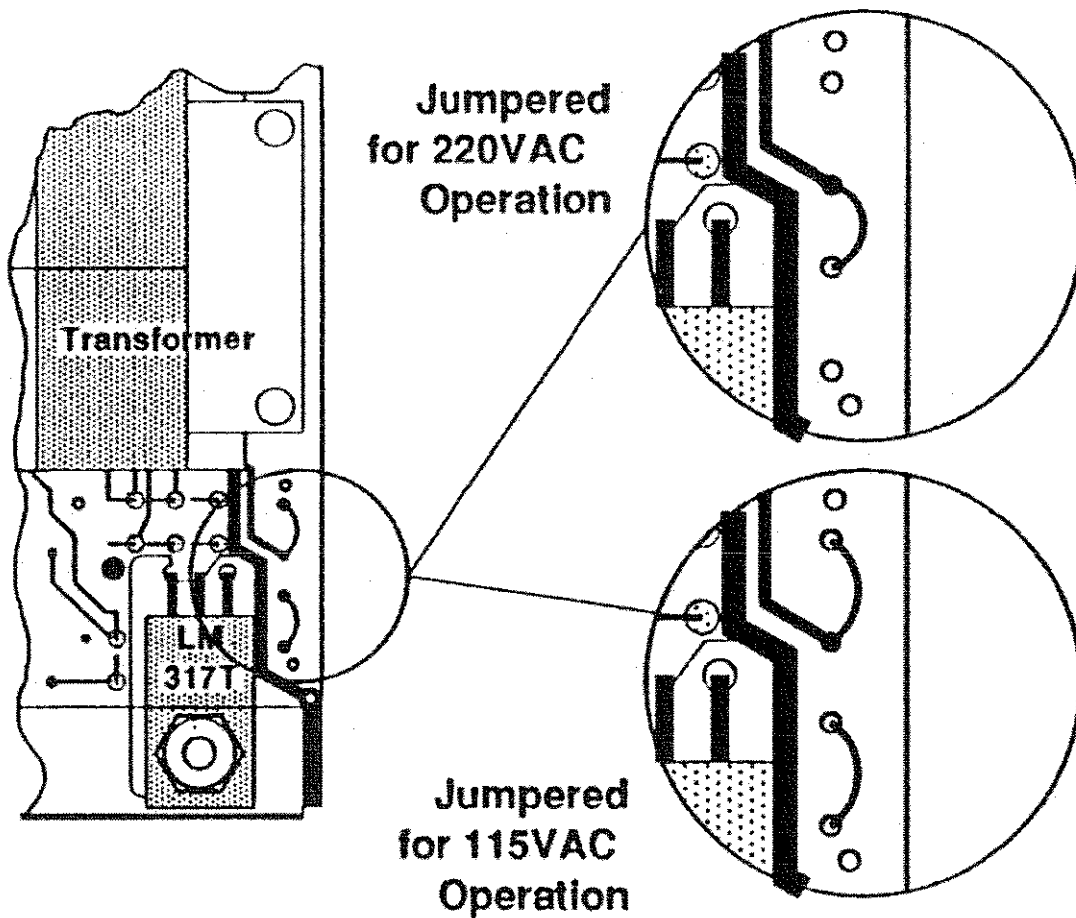


5.3. Changing Operating Line Voltage

제품의 작동 전압은 여러 회로 보드(circuit board)중 하나에 붙어있는 포 패드(four pad)의 커넥션을 바꾸면서 바뀔 수 있다. 이 패드를 보려면 실린더형 바깥 커버의 뒷부분에서 나사 2개를 제거하면 된다. 회로보드에서 커버를 완전히 벗겨내십시오. 전선이 회로보드로 통하는 위치인 회로보드의 끝자락에 포 패드가 있다.

115V / AC에서 작동시키길 원한다면 바깥 포 패드 2개와 연결할 수 있는 jumper가 있다. 220VAC에서 작동시키길 원한다면 안쪽 포 패드 2개와 연결할 수 있는 jumper가 있다. 아래 그림을 참조하십시오.

패드 가까이 jumper를 연결하고 원하는 위치에 설치하고자 한다면 새로운 jumper를 설치하십시오.



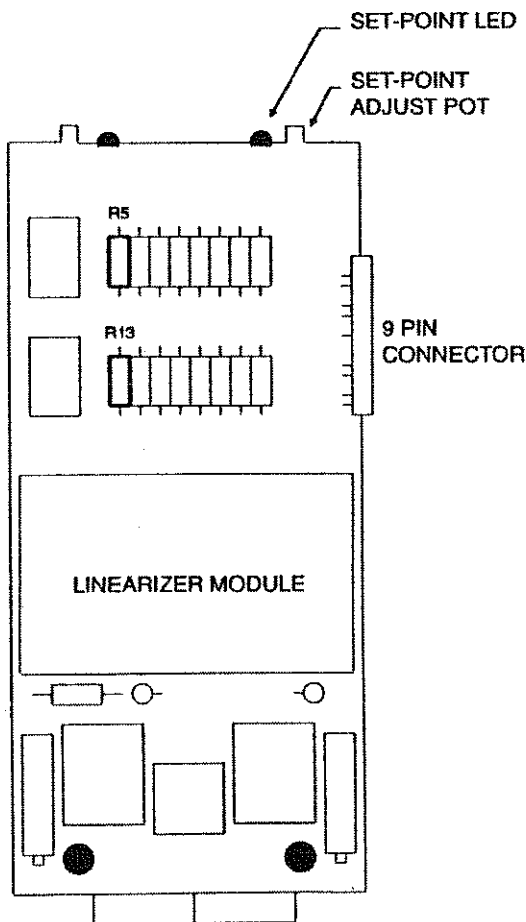
5.4. Set Point Hysteresis(Set Point 이력(履歷)현상)

일부 진공, 압력 컨트롤 장치에서는 시스템의 성능이 이력(履歷)현상의 양을 얼마나 제거했느냐에 따라 나아지기도 하고 나빠지기도 한다.

당사의 표준 게이지는 하이 릴레이 회로(high relay circuit)의 R-5 포지션에 저항장치(resistor)없이 설치되었거나 로우 릴레이 회로(low relay circuit)의 R-13포지션에 저항장치없이 설치된채 소비자에게 전달된다.

±1디지트(digit) 이력현상이 나타난다.

아래표에서 보는바와 같이 저항장치를 설치하는 것은 자기이력현상이 더욱 증가하도록 할 것이다. 여기 표시되는 것은 단지 숫자이지, mTorr나 Torr 또는 다른 압력단위가 아니라는 사실에 주목하십시오. ±10이라는 숫자는 2000mTorr의 전체 범위를 가지는 장치에서 ±10mTorr에 해당하며 20.00Torr의 범위를 지니는 장치에서는 ±10Torr를 나타낸다. 셋포인트는 항상 전기이력현상의 주파수대의 중간치에 있게 된다. 예를 들어 20.00 Torr의 게이지에 15.00Torr 셋포인트와 ±10디지트 이력현상이 있는 경우 15.10Torr와 14.90Torr로 릴레이가 바뀔수 있다.



R-5 and/or R-13 Resistors	
Resistance Value	Hysteresis Band Width
2 megohm	±2 digits
1 megohm	±3 digits
700 K ohm	±5 digits
500 K ohm	±7 digits
365 K ohm	±10 digits
250 K ohm	±15 digits
200 K ohm	±20 digits
160 K ohm	±50 digits
80 K ohm	±100 digits

6. WARRANTY & RETURN PROCEDURE(보증 및 보상절차)

6.1. Warranty Statement(보증에 관한 설명)

제조업자는 아래의 조건에 따라 제품과 기술적인 면의 하자에 대해 1년에 걸쳐 모든 제품에 대해 보증한다.

1. 보증은 제조업자로부터 원 구매자가 물건을 받은 날짜에 발효된다.
2. 게이지 튜브같은 소모품은 보증대상이 되지 않는다.
3. 부품이나 서비스의 교체를 요구하는 보증 클레임은 제품과 기술적인 결함에만 한한다. 제품이 작동되지 않는 이유가 취급부주의, 남용에 따른 것이거나 제조업자가 특정하게 추천하지 않은 수리나 작동절차에 따른 고장인 경우는 보증 대상이 되지 않는다.
4. 서비스 수리나, 제품의 교체는 반환되어 돌아온 날로부터 90일 이내나 원 제품 보증기간의 남아 있는 기한(만약 90일이 넘는 경우)에 한하여 보증된다.
5. 제조업자는 소비자의 제품이나 장비에 함께 사용하다가 생기는 연속적인 고장이나 직·간접적으로 일어나는 인건비, 손실, 비용 등에 대해 책임이 없다.
6. 이 보증은 배달중의 손상에 대해서 적용되지 않는다. 언급한 클레임은 수송업자에게 해당되는 것이다.
7. 이 보증조건과 대조적인 결과나 내용으로 추측되는 수정사항은 제조업자 측의 직원이 서면으로 승인한 적이 없다면 효력이 없다.
8. 제조업자는 다른 보증사항을 표현, 암시 등을 하지 않았다. 다른 특별한 목적을 위해 판매할 수 있다는 보증을 하지 않았다.
9. 보증서비스는 제조업자의 F.O.B 기준이다. 제조업자에게서 또는 제조업자로 드는 모든 교통비는 구매자의 책임이다.

6.2. Return Shipment Procedure(반환 운반 과정)

만약 수리가 필요하다면 케이블, 게이지 튜브를 제품과 함께 선불로 제조업자에게 지불해야 한다. purchase order와 문제가 되는 부분에 대한 설명도 함께 필요하다.

7. PARTS & ACCESSORIES

Gauges and Controllers

0.01 - 100 mTorr Dual Set Point Controller	902005
0.01 - 100 mTorr Indicator	902006
1 - 2000 mTorr Dual Set Point Controller	902001
1 - 2000 mTorr Indicator	902002
1 - 2000 mTorr Portable, Battery Powered Indicator	902017
0.01 - 20 Torr Dual Set Point Controller	902015
0.01 - 20 Torr Indicator	902016
1 mTorr - 20 Torr Dual Range Indicator	902025
1 - 1500 Torr Dual Set Point Controller (± 1 Torr)	902019
1 - 1500 Torr Indicator (± 1 Torr)	902020
30" Hg - 100 PSIG Dual Set Point Controller	904001
30" Hg - 100 PSIG Indicator	904002
.01 - 20 PSIG Dual Set Point Controller	904005
.01 - 20 PSIG Indicator	904006
.01 - 200 PSIG Dual Set Point Controller	904003
.01 - 200 PSIG Indicator	904004

Gauge Tubes, Sensors, and Accessories

0.01 to 100 mTorr Gauge Tube, 3/4" OD Tubulation	912018
0.01 to 100 mTorr Gauge Tube, KF Flange	912037
0.01 to 100 mTorr Gauge Tube, 1.33 in Conflat, non-rotatable	912160
0.01 to 100 mTorr Gauge Tube, 2.75 in Conflat, non-rotatable	912038
0.01 to 100 mTorr Gauge Tube, 15 mm Diameter Tube	912101
1 to 2000 mTorr Gauge Tube with 1/8 in. NPT Male Thread	912001
1 to 2000 mTorr Gauge Tube with KF-16 Flange	912005
1 to 2000 mTorr Gauge Tube with 1.33 in Conflat, non-rotatable	912067
1 to 2000 mTorr Gauge Tube with VCR-4 Fitting	912068
1 to 2000 mTorr Gauge Tube, 15 mm Diameter Tube	912102
1 to 20 Torr Gauge Tube with 1/8 in. NPT Male Thread	912011
1 to 20 Torr Gauge Tube with KF-16 Flange	912072
1 to 20 Torr Gauge Tube with 1.33 in Conflat, non-rotatable	912073
1 to 20 Torr Gauge Tube with VCR-4 Fitting	912074
1 to 20 Torr Gauge Tube, 15 mm Diameter Tube	912103

All Stainless Steel Gauge Tubes for outdoor applications or wherever the use of 304 SS is Appropriate.

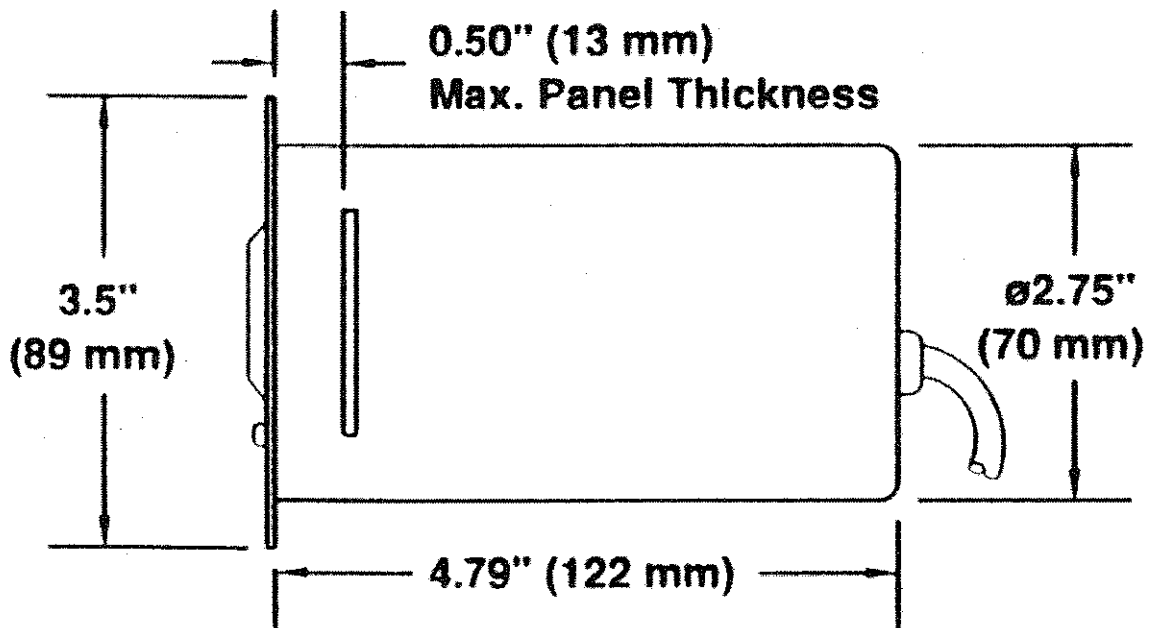
All wetted parts as well as all external parts and connector pins are 304 SS. Add "SS" prefix to any tube P/N.

Extension Cable with Connectors for All Tubes (not wide range)	912063
3 Position Gauge Tube Selector	902027
Gauge Tube Baffle, Brass 1/8 NPT	912007
1 - 2000 mTorr Vacuum Gauge Calibrator	912008
.01 - 20 Torr Vacuum Gauge Calibrator	912009
100 mTorr Vacuum Gauge Calibrator	912019
Single Bench Mount Cabinet (fits instruments of any span)	V805002
Double Bench Mount Cabinet (accommodates 2 instruments or instrument & 3 pos. selector)	V805003
1/4 DIN Bezel Kit (for 92mm DIN cutout, fits any instrument)	V805004
Handle for Bench Mount Cabinet	V805005
Lined Carry Case for Portable Gauge	912028

VRC-6M & VRC 6R Gauge Tubes Interchangeable with Teledyne-Hastings DV-6 Tubes

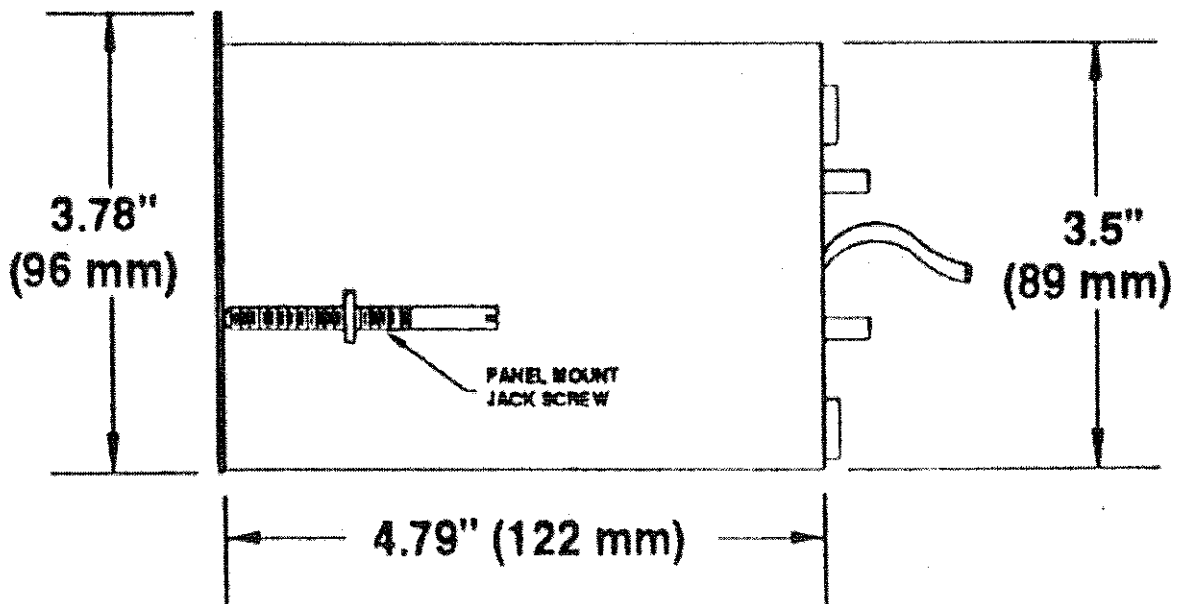
VRC-6M Gauge Tube, All Metal, 1/8 NPT	912086
VRC-6M-KF 16 Gauge Tube, All Metal, KF-16 Flange	912096
VRC-6M-VCR-4 Gauge Tube, All Stainless Steel, VCR-4	912082
VRC-6R Gauge Tube, All Stainless Steel, 1/8 NPT	912087
VRC-6R-KF 16 Gauge Tube, All Stainless Steel, KF-16 Flange	912098
VRC-6R-VCR-4 Gauge Tube, All Stainless Steel, VCR-4	912099

8. DIMENSION DRAWING



Standard Enclosure

The standard enclosure has a cylindrical body that fits the same 2.8inch diameter panel cutout as Hastings, Televac, and other gauges. Panel mounting hardware is include with standard enclosure



1/4 DIN Enclosure

The 1/4 DIN enclosure is rectangular and fits the standard 92mm×92mm panel cutout. Panel mounting jackscrews are included with 1/4 DIN enclosure.

Overall Dimensions of Portable Battery Gauge

