

INSTRUCTION MANUAL

OIL MIST TRAP

MODEL : OMT SERIES

BESTECH

www.bestechvacuum.com 베스텍
sales@bestechvacuum.com

목 차

1. 소개
2. 오일 미스트 트랩의 장점
3. 일반 사양
4. 필터 교환 방법
5. 증상과 조치사항
6. 외형 도면
7. 파트리스트
8. 내부 구조도

1. 소개

오일식 진공펌프는 가동시 항상 흡입구에서 흡입된 기체가 펌프 내부를 통과하여 배기하는 과정에서 오일의 미세입자가 동시에 배기된다. 본 오일 미스트 트랩은 이러한 오일의 미세입자를 완벽하게 필터링 해주는 역할을 하며, 회수된 오일은 펌프의 오일 저장소로 자동 리턴하는 특징을 가지고 있다.

2. 오일 미스트 트랩의 장점

- 1) 미세 입자화된 오일과 공기, 이물질을 분리해준다.
- 2) 99% 이상의 분리 효과가 있다.
- 3) 추가 부품이 없이도 장착 가능하다.
- 4) 내부 필터의 교체가 용이하도록 설계되었다.
- 5) 안전 밸브를 설치하여 필터의 막힘으로 인한 펌프의 폭발을 방지하고 모터의 부하를 줄여준다.
(1.2kgf/cm² 이상의 압력일때 자동으로 가동함)
- 6) 오일을 회수함으로써 오일의 소비량을 줄여준다.
- 7) 회수된 오일은 펌프의 오일 저장소로 자동 리턴하도록 설계되었다.
(드레인 소켓를 통하여 오일의 배유도 가능하다.)
- 8) 배기소음을 현저히 줄여준다.

3. 일반 사양

	OMT1.5K	OMT85	OMT2.5K	OMT3K	OMT4.5K	OMT5K	OMT7.5K	OMT7K
흡입구 KSB 1540	VG50	NW40	VG65	VF50	VF80	VF50	VG100	VF80
배기구 (Socket)	50A		65A		80A		80A	
필터 수량 (EA)	3		3		5 (1/4)		5	
필터 사이즈 (mm)	Φ 100 x 100L		Φ 100 x 146L		Φ 100 x 100/146L		Φ 100 x 196L	
안전 밸브 수량 (EA)	-		-		1		2	
중량 (kg)	12.5		12.5		21.5		24.5	
외형 치수 (mm)	Φ 291.9 x 334		Φ 296.5 x 374		Φ 376.5 x 381		Φ 376.5 x 486.4	
표준 진공 펌프	BSR1.5K	BT85	BSR2.5K	VP13K,23K	BSR4.5K	VP15K,25K	BSR7.5K	VP17K,27K

4. 필터 교환 방법

- 1) 터보 밴드의 너트를 풀어준다.
- 2) 오일 미스트 트랩의 상부 케이스를 분리한다.
- 3) 교체할 필터의 Wrench Bolt를 풀어준다.
- 4) 필터 상부의 Square Ring 와 Square Ring Cap를 분리후 필터를 교환한다.
- 5) 조립은 분해의 역순이다.

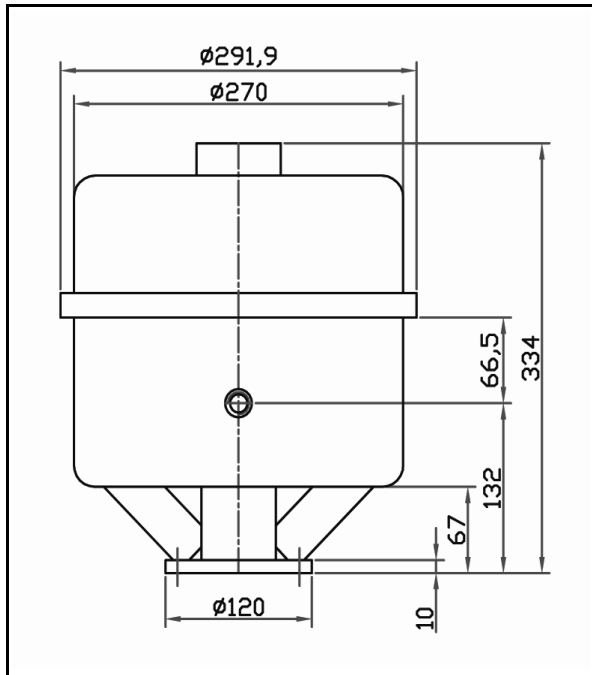
주의

- ① Square Ring 와 Square Ring Cap이 손상되지 않았는지 확인한다.
- ② 상부 케이스 조립시 상부와 하부 케이스 사이의 오링을 확인하고, Turbo Band를 정확하게 상부와 하부 케이스가 밀착하게 조립하고 너트를 잘 조여준다.
(상부와 하부 케이스가 정확하게 밀착되지 않을 경우 오일 누유의 원인이 된다.)
- ③ 필터 조립시 적절한 압력(300kg.cm)으로 조립하도록 한다.
- ④ 파손된 오링이나 가스켓은 교환해 주도록 한다.
- ⑤ 오일 미스트 트랩 배기구의 배관을 할때에는 배관의 무게를 분산시켜 오일 미스트 트랩에 무게가 집중되지 않도록 한다.

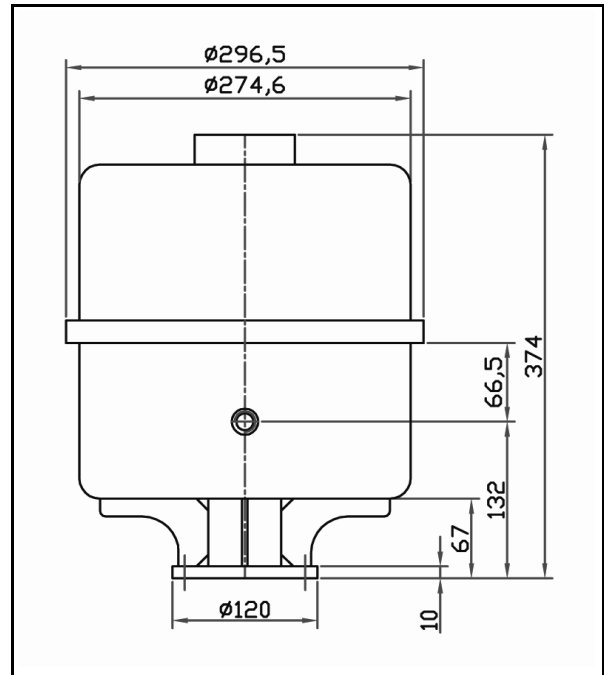
5. 증상과 조치사항

증상	검사할 사항	조치
1. 오일 미스트 트랩 배기구로 하얀 연기가 배기된다.	① 배기필터의 파손	교환
	② 체크밸브 가스켓 파손	교환
	③ 스퀘어링 가스켓 파손	교환
	④ 세프티밸브 가스켓 파손	교환
2. 오일 미스트 트랩 배기구에서 이상 소음이 발생한다.	① 증상 1항을 체크한다	교환및 크리닝
	② 트랩 내부의 이물질 확인	크리닝
3. 오일 미스트 트랩 배기구에서 오일이 분산된다.	① 증상 1항을 체크한다	교환및 크리닝
	② 저진공에서 장시간 사용 하는지 점검한다	이상확인후 조치
	③ 장비의 리크를 점검한다	
4. 오일 미스트 트랩 케이스 외부에서 오일이 누유된다.	① 증상 3항을 점검한다	이상확인후 조치
	② 터보밴드의 오링과 가이드 점검한다	이상확인후 조치

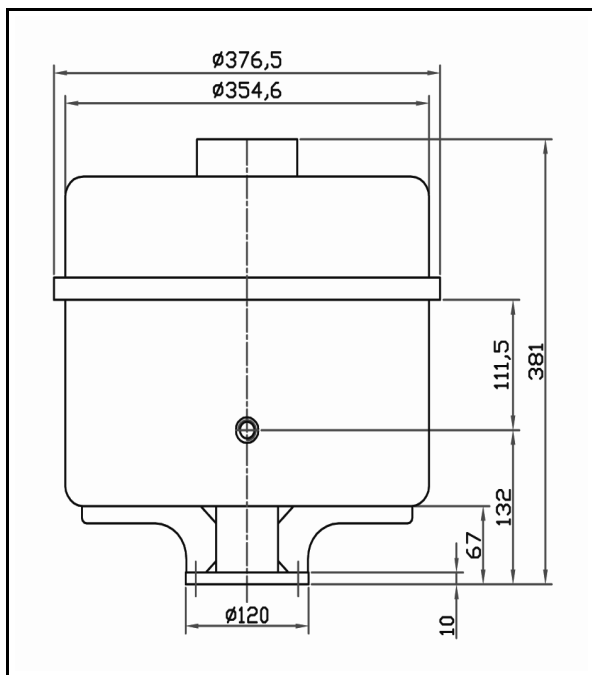
6. 외형 도면



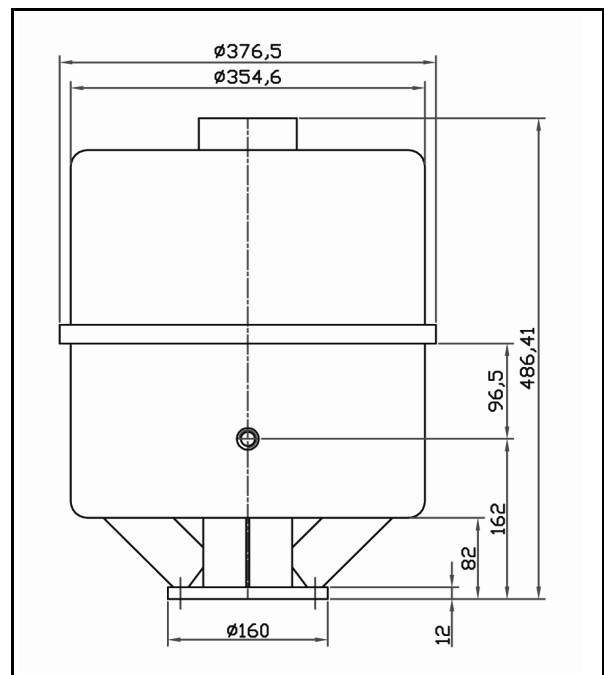
OMT85 외형도면



OMT3K 외형도면



OMT5K 외형도면



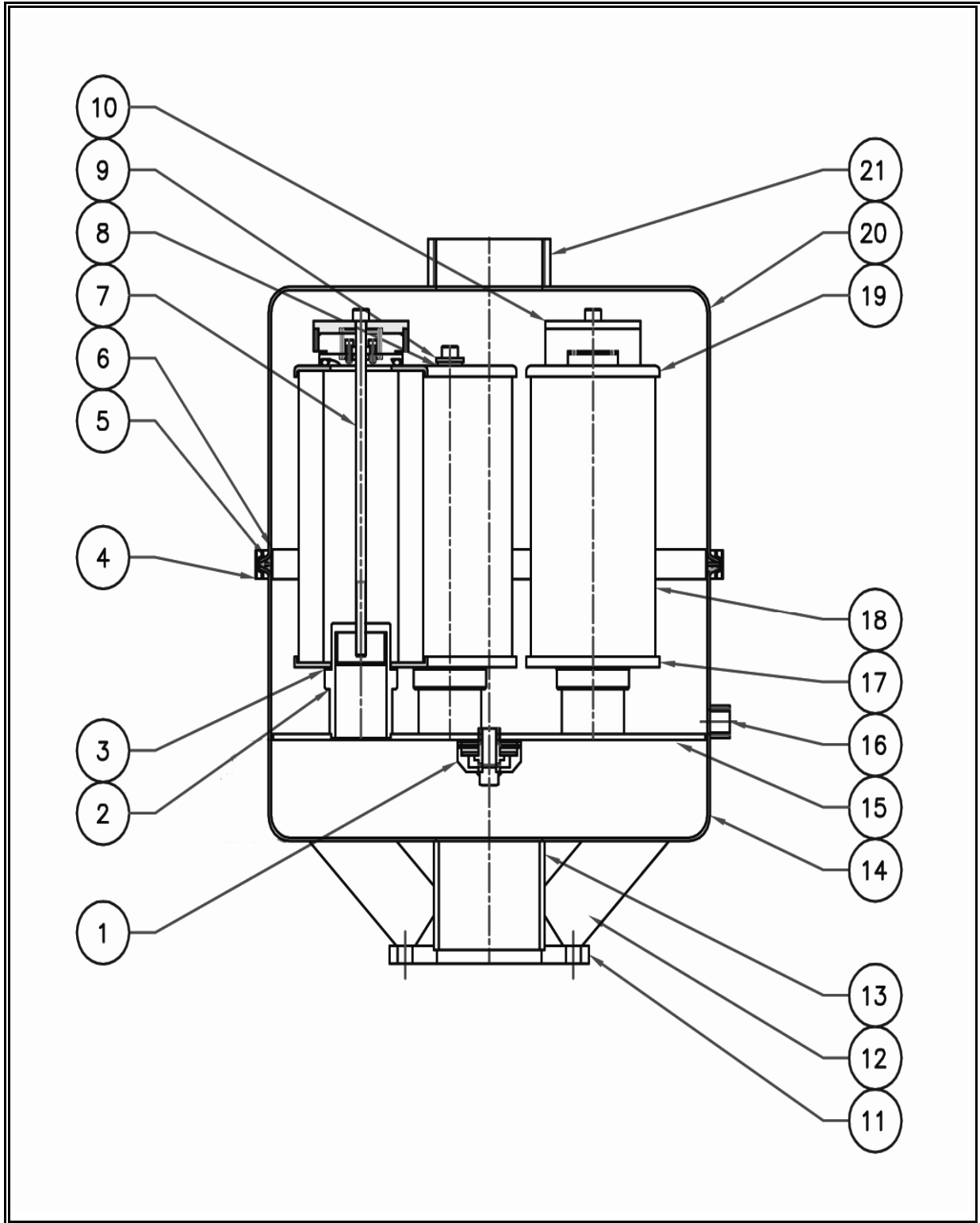
OMT7K 외형도면

7. 파트리스트

Item	Description	Size	Material	Q'YT				Remark
				OMT85	OMT3K	OMT5K	OMT7K	
1	Check Valve Ass'y	∅51 x 38		1	1	1	1	
2	Filter Support	∅58 x 77	SS41	3	3	5	5	
3	Gasket	1.5Tx ∅58.5x ∅48	#5072	3	3	5	5	
4	Turbo Band	∅290	SUS	1	1	-	-	
4	Turbo Band	∅370	SUS	-	-	1	1	
5	O-ring	∅7	NBR	1	-	-	-	
5	O-ring	AN450	NBR	-	1	-	-	
5	O-ring	AN455	Silicon	-	-	1	1	
6	Guard Plate	0.8T x 20 x 848	SS41	1	-	-	-	
6	Guard Plate	1.2T x 20 x 848	SS41	-	1	-	-	
6	Guard Plate	1.2T x 30 x 1098	SS41	-	-	1	-	
6	Guard Plate	1.6T x 30 x 1098	SS41	-	-	-	1	
7	Wrench Bolt	M8 x 100L	S25C	3	-	-	-	
7	Wrench Bolt	M8 x 140L	S25C	-	3	5	-	
7	Wrench Bolt	M8 x 190L/230L	S25C	-	-	-	3/2	
8	Square Ring	4T x ∅19.5 x ∅6.5	NBR	3	3	5	5	
9	Square Ring Cap	∅22 x 2.8	SS41	3	3	5	5	
10	Safety Valve	∅76.3	SS41	-	-	1	2	
11	Flange	NW40	SS41	1	-	-	-	
11	Flange	VF50	SS41	-	1	1	-	
11	Flange	VF80	SS41	-	-	-	1	
11	Flange	VG50	SS41	BSR1.5K	-	-	-	
11	Flange	VG65	SS41	-	BSR2.5K	-	-	
11	Flange	VG80	SS41	-	-	BSR4.5K	-	
11	Flange	VG100	SS41	-	-	-	BSR7.5K	
12	Rib	4T	SS41	4	-	-	4	
12	Rib	4.5T	SS41	-	4	4	-	
13	Pipe	50A x 60L	SPP	1	1	1	-	
13	Pipe	80A x 76.2L	SPP	-	-	-	1	

Item	Description	Size	Material	Q'YT				Remark
				OMT85	OMT3K	OMT5K	OMT7K	
14	Trap Body	2.3T x ϕ 290 x 140H	SS41	1	1	-	-	
14	Trap Body	2.3T x ϕ 370 x 185H	SS41	-	-	1	1	
15	Separator	4T x ϕ 269	SS41	1	1	-	-	
15	Separator	6T x ϕ 349	SS41	-	-	1	1	
16	Dran Socket	10A x 16L	SPP	1	1	1	1	
17	Filter Base	ϕ 107 x 7.2	SS41	3	3	5	5	
18	Oil Mist Filter	ϕ 100 x 100L		3	-	1	-	
18	Oil Mist Filter	ϕ 100 x 146L		-	3	4	-	
18	Oil Mist Filter	ϕ 100 x 196L		-	-	-	5	
19	Filter Cap	ϕ 107 x 7.2	SS41	3	3	5	5	
20	Trap Cap	2.3T x ϕ 290 x 100H	SS41	1	-	-	-	
20	Trap Cap	2.3T x ϕ 290 x 140H	SS41	-	1	-	-	
20	Trap Cap	2.3T x ϕ 370 x 95H	SS41	-	-	1	-	
20	Trap Cap	2.3T x ϕ 370 x 185H	SS41	-	-	-	1	
21	Exhaust Socket	50A x 25L	Spp	1	-	-	-	
21	Exhaust Socket	65A x 25L	Spp	-	1	-	-	
21	Exhaust Socket	80A x 32L	Spp	-	-	1	1	

8. 내부 구조도



Head Office & Factory

3MA-803, Shihwa Industrial Complex, 2094-3,
Jeongwang-Dong, Shihung-Shi, Kyunggi-Do, Korea
Tel : 82-31-319-5422 Fax : 82-31-319-5423